

2-polige BÜgelelektrode zum seitlichen Einbau zur Niveau-Überwachung



Produktfunktion	Sonde zur Niveau-Überwachung
-----------------	------------------------------

Messkreis:		
Betriebsdruck maximal	bar	10

Approbationen/ Zertifikate:		
allgemeine Produktzulassung	Konformitätserklärung	sonstiges



[Bestätigungen](#)

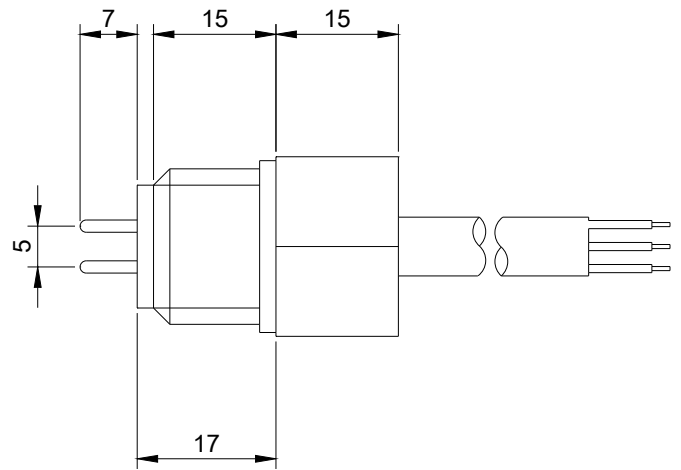
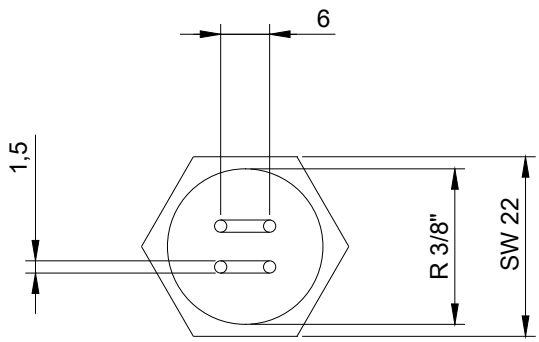
### Weitere Informationen

Information- and Downloadcenter (Kataloge, Broschüren,...)  
<http://www.siemens.de/industrial-controls/catalogs>

Industry Mall (Online-Bestellsystem)  
<http://www.siemens.com/industrymall>

CAX-Online-Generator  
<http://support.automation.siemens.com/WW/CAXorder/default.aspx?lang=de&mlfb=3UG3207-2B>

Service&Support (Handbücher, Betriebsanleitungen, Zertifikate, Kennlinien, FAQs,...)  
<https://support.industry.siemens.com/cs/ww/de/ps/3UG3207-2B>



letzte Änderung:

14.04.2017