

Leistungsschalter Baugröße S0 für den Motorschutz CLASS 10 A-
Auslöser 14...20 A N-Auslöser 260 A Schraubanschluss
Standardschaltvermögen mit querliegendem Hilfsschalter 1S+1Ö



Abbildung ähnlich

Produkt-Markename	SIRIUS
Produkt-Bezeichnung	Leistungsschalter
Ausführung des Produkts	für Motorschutz

Allgemeine technische Daten

Produkterweiterung	
• Hilfsschalter	Ja
Verlustleistung [W] gesamt typisch	8 W
Stoßspannungsfestigkeit Bemessungswert	6 000 V
Schutzart IP	
• frontseitig	IP20
mechanische Lebensdauer (Schaltspiele)	
• der Hauptkontakte typisch	100 000

Umgebungsbedingungen

Umgebungstemperatur	
• während Betrieb	-20 ... +60 °C
• während Lagerung	-50 ... +80 °C
• während Transport	-50 ... +80 °C

Hauptstromkreis	
Polzahl für Hauptstromkreis	3
einstellbarer Ansprechwert Strom des stromabhängigen Überlastauslösers	14 ... 20 A
Betriebsspannung	
• Bemessungswert	690 V
• bei AC-3 Bemessungswert maximal	690 V
Betriebsstrom	
• bei AC-3	
— bei 400 V Bemessungswert	20 A
Betriebsleistung	
• bei AC-3	
— bei 400 V Bemessungswert	7,5 kW
Schalzhäufigkeit	
• bei AC-3 maximal	15 1/h

Hilfsstromkreis	
Ausführung des Hilfsschalters	querliegend
Anzahl der Wechsler	
• für Hilfskontakte	0
Betriebsstrom der Hilfskontakte bei AC-15	
• bei 24 V	2 A
• bei 230 V	0,5 A
Betriebsstrom der Hilfskontakte bei DC-13	
• bei 24 V	1 A
• bei 60 V	0,15 A

Schutz-/ Überwachungsfunktion	
Auslöseklasse	CLASS 10
Ausschaltvermögen Grenzkurzschlussstrom (Icu)	
• bei AC bei 240 V Bemessungswert	100 kA
• bei AC bei 400 V Bemessungswert	50 kA
• bei AC bei 500 V Bemessungswert	10 kA
• bei AC bei 690 V Bemessungswert	4 kA

Kurzschluss-Schutz	
Ausführung des Überstrom- und Kurzschlussauslösers	thermomagnetisch

Einbau/ Befestigung/ Abmessungen	
Einbaulage	beliebig
Befestigungsart	Schraub- und Schnappbefestigung auf Hutschiene 35 mm nach DIN EN 50022
Höhe	97 mm
Breite	45 mm

Tiefe	96 mm
einzuhaltender Abstand	
<ul style="list-style-type: none"> • bei Reihenmontage <ul style="list-style-type: none"> — rückwärts — seitwärts 	0 mm 0 mm

Anschlüsse/Klemmen

Produktfunktion	Nein
<ul style="list-style-type: none"> • abnehmbare Klemme für Hilfs- und Steuerstromkreis 	
Ausführung des elektrischen Anschlusses	
<ul style="list-style-type: none"> • für Hauptstromkreis • für Hilfs- und Steuerstromkreis 	Schraubanschluss Schraubanschluss
Anordnung des elektrischen Anschlusses für Hauptstromkreis	frontseitig
Art der anschließbaren Leiterquerschnitte	
<ul style="list-style-type: none"> • für Hauptkontakte <ul style="list-style-type: none"> — eindrätig — mehrdrätig — feindrätig mit Aderendbearbeitung • bei AWG-Leitungen für Hauptkontakte 	2x (1 ... 2,5 mm ²), 2x (2,5 ... 6 mm ²) 2x (1 ... 2,5 mm ²), 2x (2,5 ... 6 mm ²) 2x (1 ... 2,5 mm ²), 2x (2,5 ... 6 mm ²) 2x (14 ... 10)
Art der anschließbaren Leiterquerschnitte	
<ul style="list-style-type: none"> • für Hilfskontakte <ul style="list-style-type: none"> — eindrätig — feindrätig mit Aderendbearbeitung • bei AWG-Leitungen für Hilfskontakte 	2x (0,5 ... 1,5 mm ²), 2x (0,75 ... 2,5 mm ²) 2x (0,5 ... 1,5 mm ²), 2x (0,75 ... 2,5 mm ²) 2x (18 ... 14)

Approbationen/Zertifikate

allgemeine Produktzulassung	Explosionsschutz
-----------------------------	------------------



Konformitätserklärung	Prüfbescheinigungen	Schiffbau
-----------------------	---------------------	-----------



[spezielle Prüfbescheinigungen](#)



Schiffbau	sonstiges
-----------	-----------



[Umweltbestätigung](#)

[sonstig](#)

[Bestätigungen](#)



Weitere Informationen

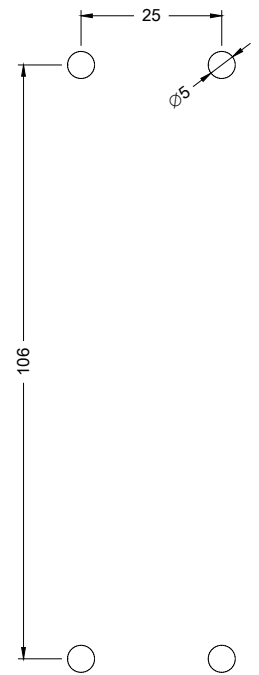
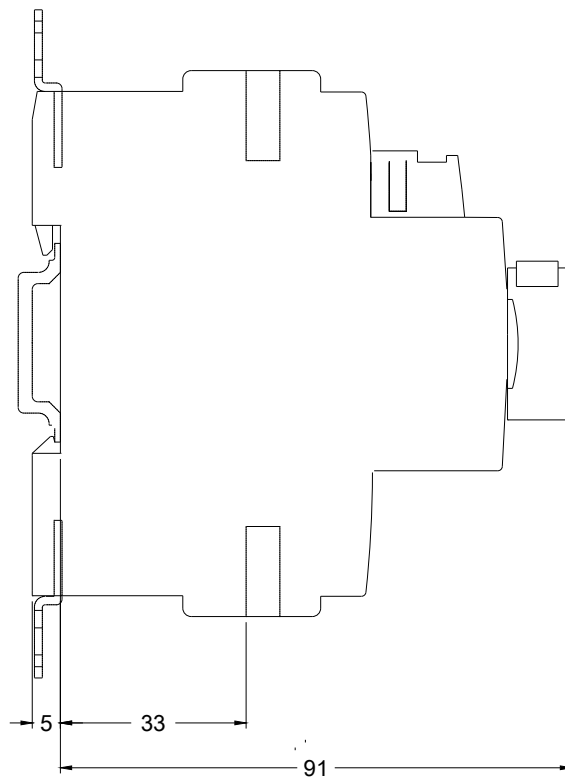
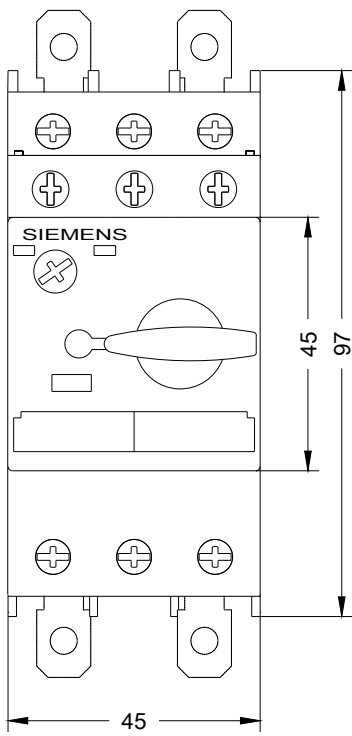
Information- and Downloadcenter (Kataloge, Broschüren,...)
<http://www.siemens.de/industrial-controls/catalogs>

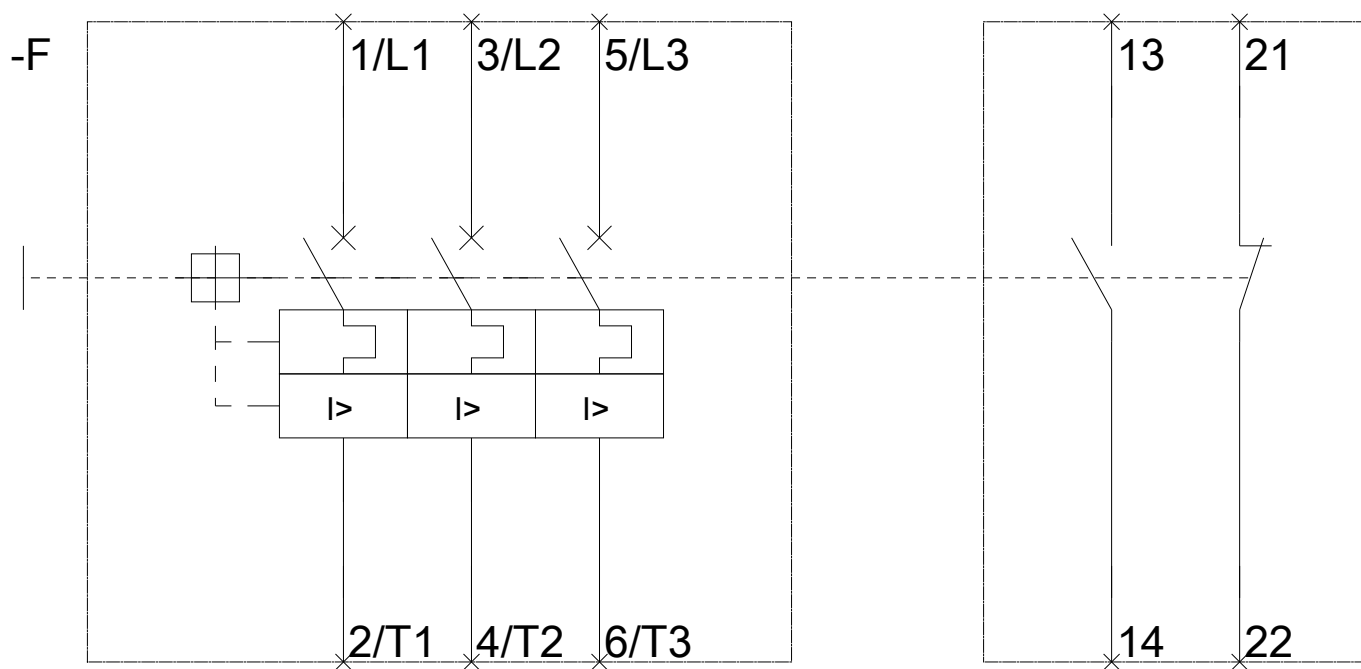
Industry Mall (Online-Bestellsystem)
<https://mall.industry.siemens.com/mall/de/de/Catalog/product?mlfb=3RV1021-4BA15>

CAX-Online-Generator
<http://support.automation.siemens.com/WW/CAXorder/default.aspx?lang=de&mlfb=3RV1021-4BA15>

Service&Support (Handbücher, Betriebsanleitungen, Zertifikate, Kennlinien, FAQs,...)
<https://support.industry.siemens.com/cs/ww/de/ps/3RV1021-4BA15>

Bilddatenbank (Produktfotos, 2D-Maßzeichnungen, 3D-Modelle, Geräteschaltpläne, EPLAN Makros, ...)
http://www.automation.siemens.com/bilddb/cax_de.aspx?mlfb=3RV1021-4BA15&lang=de





letzte Änderung:

04.04.2017