

Leistungsschalter Baugröße S0 für den Motorschutz CLASS 10 A-  
Auslöser 2,2...3,2 A N-Auslöser 42 A Schraubanschluss  
Standardschaltvermögen mit querliegendem Hilfsschalter 1S+1Ö



Abbildung ähnlich

|                                |                   |
|--------------------------------|-------------------|
| <b>Produkt-Markename</b>       | SIRIUS            |
| <b>Produkt-Bezeichnung</b>     | Leistungsschalter |
| <b>Ausführung des Produkts</b> | für Motorschutz   |

### Allgemeine technische Daten

|   |         |
|---|---------|
| <b>Produkterweiterung</b>                     |         |
| • Hilfsschalter                               | Ja      |
| <b>Verlustleistung [W] gesamt typisch</b>     | 6 W     |
| <b>Stoßspannungsfestigkeit Bemessungswert</b> | 6 000 V |
| <b>Schutzart IP</b>                           |         |
| • frontseitig                                 | IP20    |
| <b>mechanische Lebensdauer (Schaltspiele)</b> |         |
| • der Hauptkontakte typisch                   | 100 000 |

### Umgebungsbedingungen

|                            |                |
|----------------------------|----------------|
| <b>Umgebungstemperatur</b> |                |
| • während Betrieb          | -20 ... +60 °C |
| • während Lagerung         | -50 ... +80 °C |
| • während Transport        | -50 ... +80 °C |

| Hauptstromkreis   |               |
|---|---------------|
| <b>Polzahl für Hauptstromkreis</b>  | 3             |
| <b>einstellbarer Ansprechwert Strom des stromabhängigen Überlastauslösers</b> | 2,2 ... 3,2 A |
| <b>Betriebsspannung</b>   |               |
| • Bemessungswert  | 690 V         |
| • bei AC-3 Bemessungswert maximal   | 690 V         |
| <b>Betriebsstrom</b>  |               |
| • bei AC-3  |               |
| — bei 400 V Bemessungswert  | 3,2 A         |
| <b>Betriebsleistung</b>   |               |
| • <b>bei AC-3</b>   |               |
| — bei 400 V Bemessungswert  | 1,1 kW        |
| <b>Schalthäufigkeit</b>   |               |
| • bei AC-3 maximal  | 15 1/h        |

| Hilfsstromkreis                                  |             |
|--|-------------|
| <b>Ausführung des Hilfsschalters</b>             | querliegend |
| <b>Anzahl der Wechsler</b>                       |             |
| • für Hilfskontakte                              | 0           |
| <b>Betriebsstrom der Hilfskontakte bei AC-15</b> |             |
| • bei 24 V                                       | 2 A         |
| • bei 230 V                                      | 0,5 A       |
| <b>Betriebsstrom der Hilfskontakte bei DC-13</b> |             |
| • bei 24 V                                       | 1 A         |
| • bei 60 V                                       | 0,15 A      |

| Schutz-/ Überwachungsfunktion                                   |          |
|---|----------|
| <b>Auslöseklasse</b>  | CLASS 10 |
| <b>Ausschaltvermögen Grenzkurzschlussstrom (I<sub>cu</sub>)</b> |          |
| • bei AC bei 240 V Bemessungswert                               | 100 kA   |
| • bei AC bei 400 V Bemessungswert                               | 100 kA   |
| • bei AC bei 500 V Bemessungswert                               | 100 kA   |
| • bei AC bei 690 V Bemessungswert                               | 8 kA     |

| Kurzschluss-Schutz  |                  |
|---|------------------|
| <b>Ausführung des Überstrom- und Kurzschlussauslösers</b> | thermomagnetisch |

| Einbau/ Befestigung/ Abmessungen |  |
|----------------------------------|--|
| <b>Einbaulage</b>                | beliebig   |
| <b>Befestigungsart</b>           | Schraub- und Schnappbefestigung auf Hutschiene 35 mm nach DIN EN 50022 |
| <b>Höhe</b>                      | 97 mm  |
| <b>Breite</b>                    | 45 mm  |

|   |              |
|---|--------------|
| <b>Tiefe</b>  | 96 mm        |
| <b>einzuhaltender Abstand</b>   |              |
| <ul style="list-style-type: none"> <li>• bei Reihenmontage <ul style="list-style-type: none"> <li>— rückwärts</li> <li>— seitwärts</li> </ul> </li> </ul> | 0 mm<br>0 mm |

### Anschlüsse/Klemmen

|  |  |
|--|--|
| <b>Produktfunktion</b>   | Nein   |
| <ul style="list-style-type: none"> <li>• abnehmbare Klemme für Hilfs- und Steuerstromkreis</li> </ul>  |  |
| <b>Ausführung des elektrischen Anschlusses</b>   |  |
| <ul style="list-style-type: none"> <li>• für Hauptstromkreis</li> <li>• für Hilfs- und Steuerstromkreis</li> </ul>   | Schraubanschluss<br>Schraubanschluss   |
| <b>Anordnung des elektrischen Anschlusses für Hauptstromkreis</b>  | frontseitig  |
| <b>Art der anschließbaren Leiterquerschnitte</b>   |  |
| <ul style="list-style-type: none"> <li>• für Hauptkontakte <ul style="list-style-type: none"> <li>— eindrätig</li> <li>— mehrdrätig</li> <li>— feindrätig mit Aderendbearbeitung</li> </ul> </li> <li>• bei AWG-Leitungen für Hauptkontakte</li> </ul> | 2x (1 ... 2,5 mm <sup>2</sup> ), 2x (2,5 ... 6 mm <sup>2</sup> )<br>2x (1 ... 2,5 mm <sup>2</sup> ), 2x (2,5 ... 6 mm <sup>2</sup> )<br>2x (1 ... 2,5 mm <sup>2</sup> ), 2x (2,5 ... 6 mm <sup>2</sup> )<br>2x (14 ... 10) |
| <b>Art der anschließbaren Leiterquerschnitte</b>   |  |
| <ul style="list-style-type: none"> <li>• für Hilfskontakte <ul style="list-style-type: none"> <li>— eindrätig</li> <li>— feindrätig mit Aderendbearbeitung</li> </ul> </li> <li>• bei AWG-Leitungen für Hilfskontakte</li> </ul>                       | 2x (0,5 ... 1,5 mm <sup>2</sup> ), 2x (0,75 ... 2,5 mm <sup>2</sup> )<br>2x (0,5 ... 1,5 mm <sup>2</sup> ), 2x (0,75 ... 2,5 mm <sup>2</sup> )<br>2x (18 ... 14)   |

### Approbationen/Zertifikate

|                             |                  |
|-----------------------------|------------------|
| allgemeine Produktzulassung | Explosionsschutz |
|-----------------------------|------------------|



CCC



CSA



UL



ATEX



IECEX

|                       |                     |           |
|-----------------------|---------------------|-----------|
| Konformitätserklärung | Prüfbescheinigungen | Schiffbau |
|-----------------------|---------------------|-----------|



EG-Konf.

[spezielle Prüfbescheinigungen](#)



ABS



BUREAU VERITAS



GL



LRS

|           |           |
|-----------|-----------|
| Schiffbau | sonstiges |
|-----------|-----------|



RMRS

[sonstig](#)

[Umweltbestätigung](#)

[Bestätigungen](#)



VDE

### Weitere Informationen

**Information- and Downloadcenter (Kataloge, Broschüren,...)**

<http://www.siemens.de/industrial-controls/catalogs>

**Industry Mall (Online-Bestellsystem)**

<https://mall.industry.siemens.com/mall/de/de/Catalog/product?mlfb=3RV1021-1DA15>

**CAX-Online-Generator**

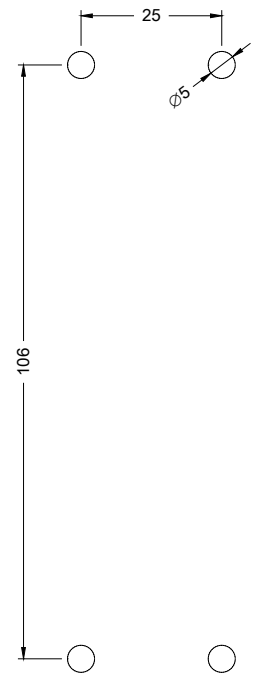
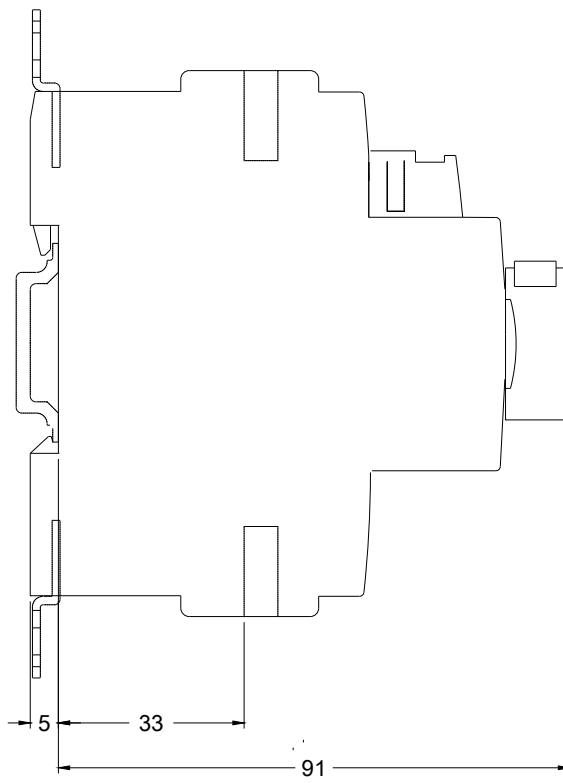
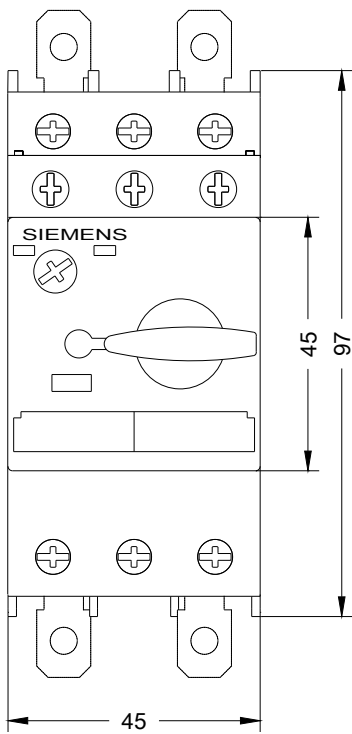
<http://support.automation.siemens.com/WW/CAXorder/default.aspx?lang=de&mlfb=3RV1021-1DA15>

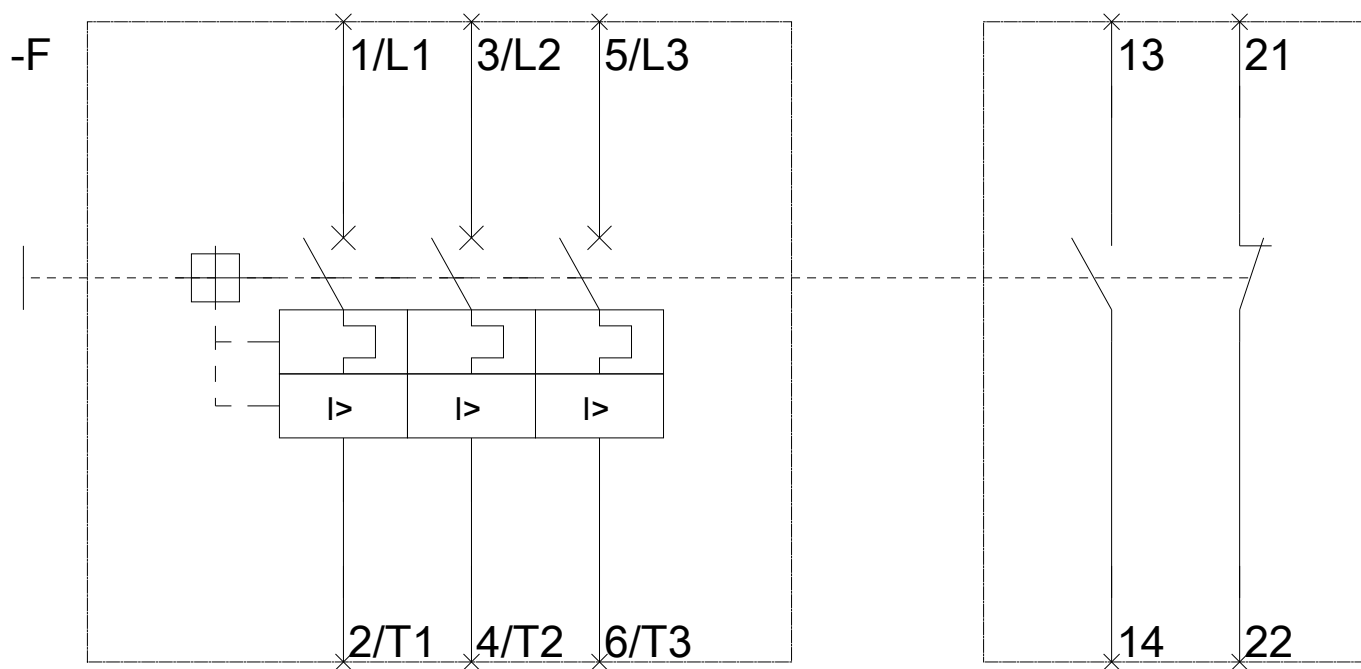
**Service&Support (Handbücher, Betriebsanleitungen, Zertifikate, Kennlinien, FAQs,...)**

<https://support.industry.siemens.com/cs/ww/de/ps/3RV1021-1DA15>

**Bilddatenbank (Produktfotos, 2D-Maßzeichnungen, 3D-Modelle, Geräteschaltpläne, EPLAN Makros, ...)**

[http://www.automation.siemens.com/bilddb/cax\\_de.aspx?mlfb=3RV1021-1DA15&lang=de](http://www.automation.siemens.com/bilddb/cax_de.aspx?mlfb=3RV1021-1DA15&lang=de)





letzte Änderung:

10.04.2017