



GEHAEUSE FUER BEFEHLSGERAETE, 22MM, RUND,  
 GEHAEUSEMATERIAL KUNSTSTOFF, GEHAEUSEOBERTEIL  
 GRAU, 2 BEFEHLSSTELLEN, B=DRUCKTASTER WEISS, SCHILD:  
 I, 1S, SCHRAUBANSCHLUSS, A=DRUCKTASTER  
 SCHWARZ,SCHILD:O, 1OE, SCHRAUBANSCHLUSS,  
 BODENBEFESTIGUNG, OBEN UND UNTEN JE 1 X M20

Abbildung ähnlich

Gehäuse	
<b>Ausführung des Gehäuses</b>	Gehäuse für Befehls- und Meldegeräte mit Standardbestückung
<b>Form der Gehäusefront</b>	rechteckig
<b>Material des Gehäuses</b>	Kunststoff
<b>Anzahl der Befehlsstellen</b>	2
<b>Produktbestandteil</b>	
• Schutzkragen	Nein
<b>Farbe</b>	
• des Gehäuseoberteils	grau
<b>Lieferzustand</b>	
• als Bausatz	Nein
• vorverdrahtet auf Klemmleiste	Nein
<b>Befestigungsart des Gehäuses</b>	senkrecht
Betätigungselement	
<b>Ausführung des Betätigungselements</b>	Drucktaster
<b>Produktausstattung</b>	
• Schaltsperre	Nein

<b>Produkterweiterung optional Leuchtmittel</b>	Nein
<b>Farbe</b>	
• des Betätigungselements	A = schwarz / B = weiß / C = klar
<b>Material des Betätigungselements</b>	Kunststoff
<b>Art der Entriegelung</b>	ohne

<b>Frontring</b>	
<b>Produktbestandteil Frontring</b>	Ja
<b>Material des Frontrings</b>	Kunststoff
<b>Farbe des Frontrings</b>	schwarz

<b>Halter</b>	
<b>Material des Halters</b>	Kunststoff

<b>Schaltelement/ Lampenfassung</b>	
<b>Anzahl der Lampenfassungen</b>	0
<b>Anzahl der Schaltelemente</b>	4

<b>Allgemeine technische Daten</b>	
------------------------------------	--

<b>Produktfunktion</b>	
• Zwangsöffnung	Ja
• NOT-AUS-Funktion	Nein
• NOT-HALT-Funktion	Nein
<b>Produktbestandteil</b>	
• Leuchtmittel	Nein
• Standfuß	Nein
<b>Spannungsart</b>	
• der Betriebsspannung	AC/DC
<b>Schutzart IP</b>	IP65
<b>Schwingfestigkeit</b>	
• gemäß IEC 60068-2-6	20 ... 200 Hz: 5g
<b>Betriebsmittelkennzeichen</b>	
• gemäß DIN 40719 erweitert gemäß IEC 204-2 gemäß IEC 750	S
• gemäß DIN EN 61346-2	S
• gemäß DIN EN 81346-2	S
<b>Betriebsspannung</b>	
• bei AC	
— bei 50 Hz Bemessungswert	5 ... 400 V
— bei 60 Hz Bemessungswert	5 ... 300 V
• bei DC	
— Bemessungswert	5 ... 230 V
<b>Betriebsspannung 1</b>	
• bei AC	
— bei 50 Hz Bemessungswert	400 V

- bei 60 Hz Bemessungswert
- bei DC Bemessungswert

300 V

230 V

### Hilfsstromkreis

<b>Anzahl der Öffner</b>	
• für Hilfskontakte	1
<b>Anzahl der Schließer</b>	
• für Hilfskontakte	1
<b>Anzahl der Wechsler</b>	
• für Hilfskontakte	0
<b>Betriebsstrom bei AC-12</b>	
• bei 24 V Bemessungswert	10 A
• bei 48 V Bemessungswert	10 A
• bei 110 V Bemessungswert	10 A
• bei 230 V Bemessungswert	10 A
• bei 400 V Bemessungswert	10 A
<b>Betriebsstrom bei AC-15</b>	
• bei 24 V Bemessungswert	6 A
• bei 48 V Bemessungswert	6 A
• bei 110 V Bemessungswert	6 A
• bei 230 V Bemessungswert	6 A
• bei 400 V Bemessungswert	3 A
<b>Betriebsstrom bei DC-12</b>	
• bei 24 V Bemessungswert	10 A
• bei 48 V Bemessungswert	5 A
• bei 110 V Bemessungswert	2,5 A
• bei 230 V Bemessungswert	1 A
<b>Betriebsstrom bei DC-13</b>	
• bei 24 V Bemessungswert	3 A
• bei 48 V Bemessungswert	1,5 A
• bei 110 V Bemessungswert	0,7 A
• bei 230 V Bemessungswert	0,3 A

### Anschlüsse/Klemmen

<b>Ausführung des elektrischen Anschlusses am Gehäuse</b>	Leitungsführung oben und unten je 1 x M20
<b>Anzugsdrehmoment der Schrauben im Halter</b>	1 ... 1,2 N·m

### Umgebungsbedingungen

<b>Umgebungstemperatur</b>	
• während Betrieb	-25 ... +70 °C
• während Lagerung	-40 ... +80 °C



### Einbau/ Befestigung/ Abmessungen

<b>Befestigungsart</b>	
<ul style="list-style-type: none"> <li>• der Schaltelemente, Fassung und Zubehör</li> </ul>	Bodenbefestigung
<b>Höhe</b>	114 mm
<b>Breite</b>	85 mm
<b>Tiefe</b>	64 mm
<b>Form der Einbauöffnung</b>	rund
<b>Einbaudurchmesser</b>	22 mm

<b>Zubehör</b>	
<b>Anzahl der Bezeichnungsschilder</b>	2
<b>Kennzeichnung des Bezeichnungsschildes für Befehlsgeräte</b>	A = O / B = I
<b>Farbe des Bezeichnungsschildes</b>	schwarz
<b>Anzahl der Unterlegschilder</b>	0
<b>Produktbestandteil Träger für 3 Schaltelemente</b>	Nein

### Approbationen/Zertifikate

allgemeine Produktzulassung	Konformitätserklärung	Prüfbescheinigungen	Schiffbau
 CSA	 UL	 EAC	 EG-Konf.
		<a href="#">spezielle Prüfbescheinigungen</a> <a href="#">n</a>	 ABS

Schiffbau	sonstiges
 LRS	 PRS
	<a href="#">Bestätigungen</a>
	<a href="#">Umweltbestätigung</a>

### Weitere Informationen

**Information- and Downloadcenter (Kataloge, Broschüren,...)**

<http://www.siemens.de/industrial-controls/catalogs>

**Industry Mall (Online-Bestellsystem)**

<https://mall.industry.siemens.com/mall/de/de/Catalog/product?mlfb=3SB3802-0DB3>

**CAX-Online-Generator**

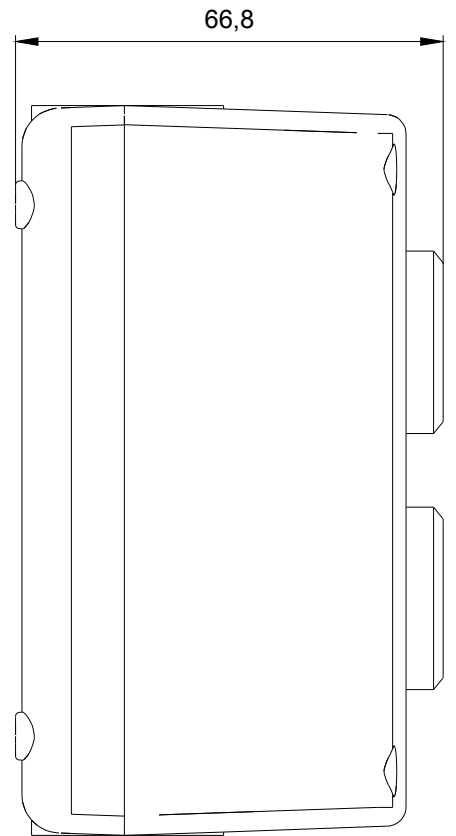
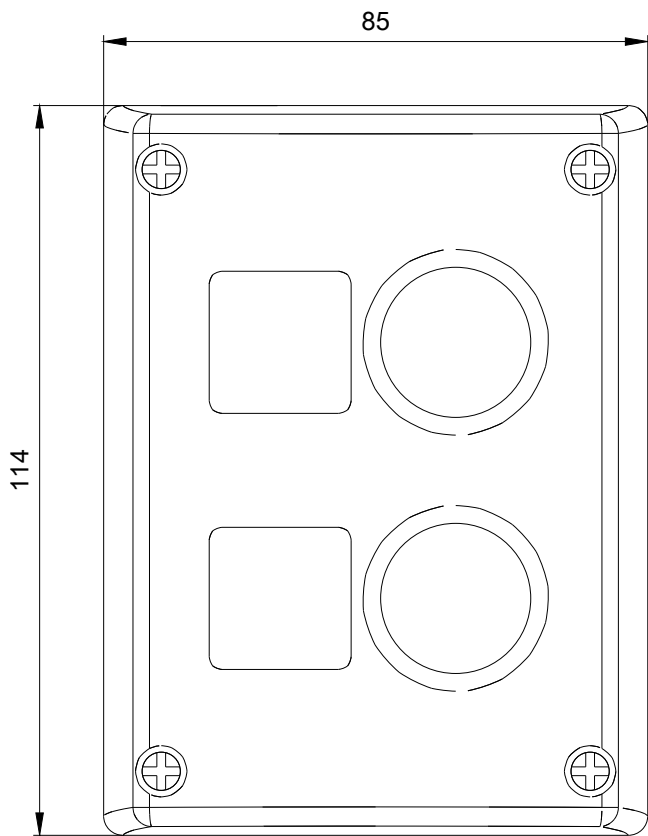
<http://support.automation.siemens.com/WW/CAXorder/default.aspx?lang=de&mlfb=3SB3802-0DB3>

**Service&Support (Handbücher, Betriebsanleitungen, Zertifikate, Kennlinien, FAQs,...)**

<https://support.industry.siemens.com/cs/ww/de/ps/3SB3802-0DB3>

**Bilddatenbank (Produktfotos, 2D-Maßzeichnungen, 3D-Modelle, Geräteschaltpläne, EPLAN Makros, ...)**

[http://www.automation.siemens.com/bilddb/cax\\_de.aspx?mlfb=3SB3802-0DB3&lang=de](http://www.automation.siemens.com/bilddb/cax_de.aspx?mlfb=3SB3802-0DB3&lang=de)



letzte Änderung:

13.04.2017