

Klemme 1-polig, zu Schiene 20x 8 Leiteranschluss 2x50-240mm<sup>2</sup>

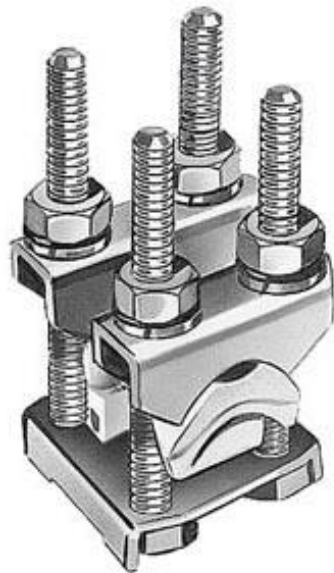


Abbildung ähnlich

Ausführung	
Produkt-Markename	ALPHA
Produkt-Bezeichnung	Zubehör
Ausführung des Produkts	KLEMME 1-POLIG, ZU SCHIENE 20X8

Zubehör	
Zubehör	sonstige
Nettogewicht	420 g

allgemeine Produktzulassung	
-----------------------------	--



Weitere Informationen	
Information- and Downloadcenter (Kataloge, Broschüren,...) <a href="http://www.siemens.de/lowvoltage/kataloge">http://www.siemens.de/lowvoltage/kataloge</a>	

**Industry Mall (Online-Bestellsystem)**

<https://mall.industry.siemens.com/mall/de/de/Catalog/product?mlfb=8JK3172>

**Service&Support (Handbücher, Betriebsanleitungen, Zertifikate, Kennlinien, FAQs,...)**

<http://support.automation.siemens.com/WW/view/de/8JK3172/all>

**Bilddatenbank (Produktfotos, 2D-Maßzeichnungen, 3D-Modelle, Geräteschaltpläne, ...)**

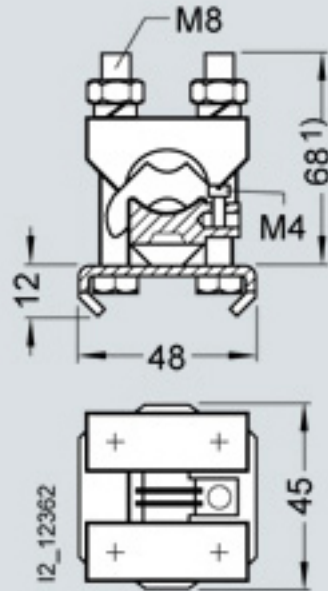
[http://www.automation.siemens.com/bilddb/cax\\_de.aspx?mlfb=8JK3172](http://www.automation.siemens.com/bilddb/cax_de.aspx?mlfb=8JK3172)

**CAX-Online-Generator**

<http://www.siemens.com/cax>

**Ausschreibungstexte (Leistungsverzeichnisse)**

<http://www.siemens.de/ausschreibungstexte>



1) 8JK3 172: 88 mm hoch.