

Klemme 1-polig, zu Schiene 20x 8 Leiteranschluss 1x 50-240mm²

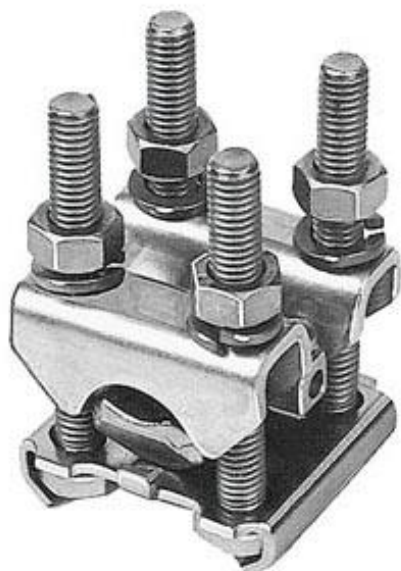


Abbildung ähnlich

Ausführung

Produkt-Markename	ALPHA
Produkt-Bezeichnung	Zubehör
Ausführung des Produkts	KLEMME 1-POLIG, ZU SCHIENE 20X8

Zubehör

Zubehör	sonstige
Nettogewicht	300 g

allgemeine Produktzulassung



Weitere Informationen

Information- and Downloadcenter (Kataloge, Broschüren,...)

<http://www.siemens.de/lowvoltage/kataloge>

Industry Mall (Online-Bestellsystem)

<https://mall.industry.siemens.com/mall/de/de/Catalog/product?mlfb=8JK3171>

Service&Support (Handbücher, Betriebsanleitungen, Zertifikate, Kennlinien, FAQs,...)

<http://support.automation.siemens.com/WW/view/de/8JK3171/all>

Bilddatenbank (Produktfotos, 2D-Maßzeichnungen, 3D-Modelle, Geräteschaltpläne, ...)

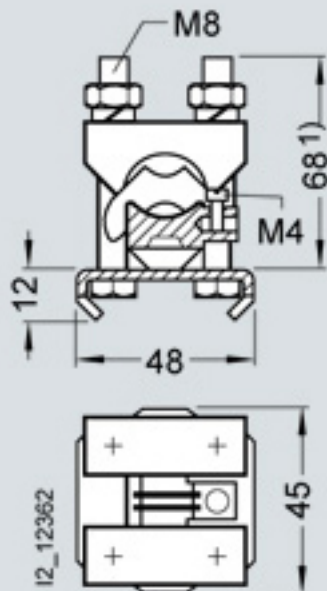
http://www.automation.siemens.com/bilddb/cax_de.aspx?mlfb=8JK3171

CAX-Online-Generator

<http://www.siemens.com/cax>

Ausschreibungstexte (Leistungsverzeichnisse)

<http://www.siemens.de/ausschreibungstexte>



1) 8JK3 172: 88 mm hoch.