

Anschlussdose für Fuß, Kabelausführung seitlich, mit magnetischer Befestigung, Zubehör für Signalsäulen, mit Durchmesser 50 mm und 70 mm



Allgemeine technische Daten:

Produkt-Markename	SIRIUS
Produkt-Bezeichnung	Anschlussdose
Betriebsmittelkennzeichen	
• gemäß DIN EN 61346-2	X
• gemäß DIN EN 81346-2	X

Mechanische Daten:

Ausführung des elektrischen Anschlusses	Schraubanschluss
Außendurchmesser des Signalsäulenelements	70 mm

Umgebungsbedingungen:

Umgebungstemperatur während Betrieb	-30 ... +60 °C
Tiefe	90,6 mm
Höhe	45,5 mm
Breite	70 mm

Approbationen/Zertifikate

allgemeine Produktzulassung	EMV (Elektromagnetische Verträglichkeit)	Schiffbau
-----------------------------	--	-----------



sonstiges

[Bestätigungen](#)

Weitere Informationen

Information- and Downloadcenter (Kataloge, Broschüren,...)

<http://www.siemens.de/industrial-controls/catalogs>

Industry Mall (Online-Bestellsystem)

<https://mall.industry.siemens.com/mall/de/de/Catalog/product?mlfb=8WD4308-0DE>

CAX-Online-Generator

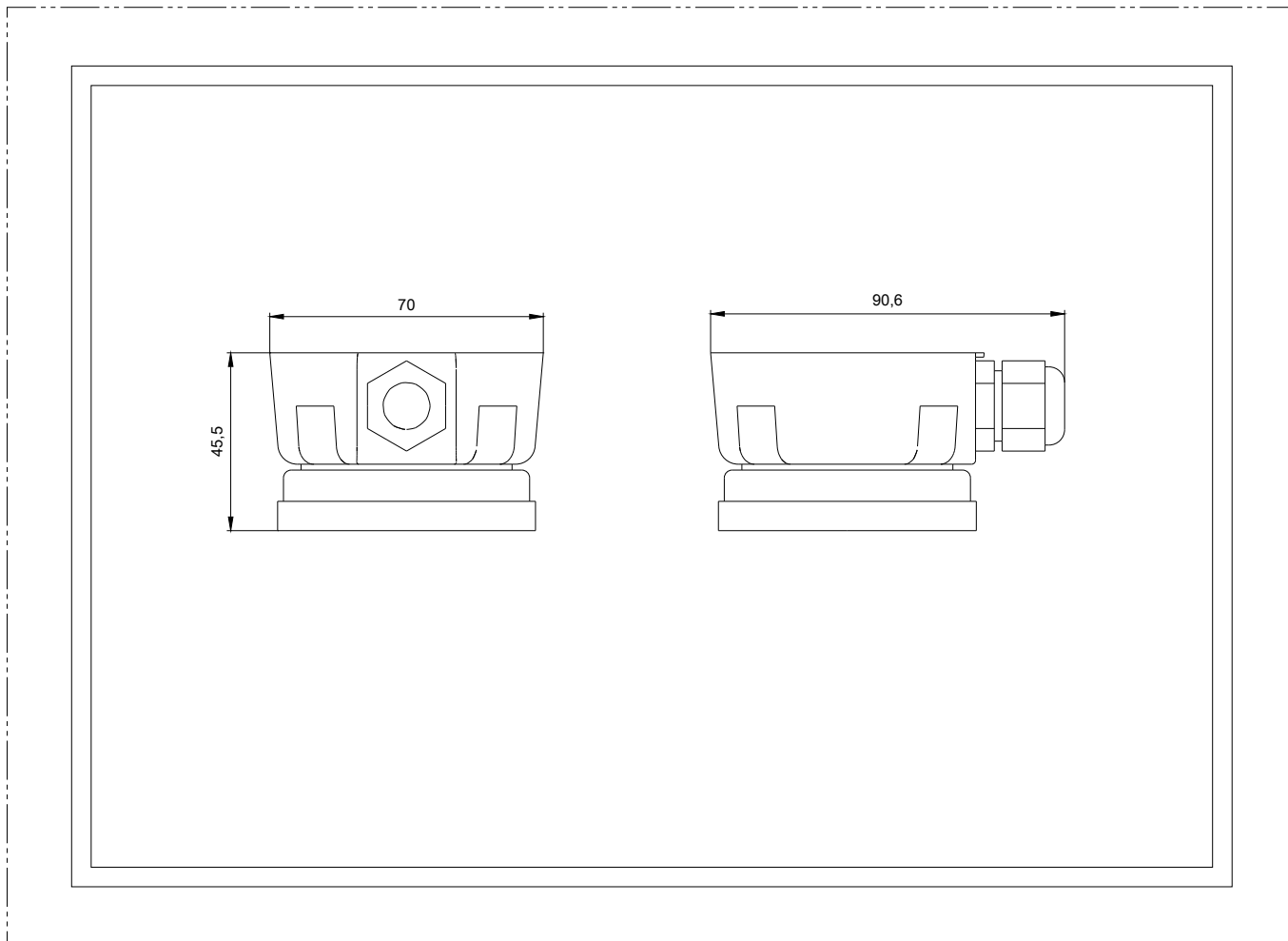
<http://support.automation.siemens.com/WW/CAXorder/default.aspx?lang=de&mlfb=8WD4308-0DE>

Service&Support (Handbücher, Betriebsanleitungen, Zertifikate, Kennlinien, FAQs,...)

<https://support.industry.siemens.com/cs/ww/de/ps/8WD4308-0DE>

Bilddatenbank (Produktfotos, 2D-Maßzeichnungen, 3D-Modelle, Geräteschaltpläne, EPLAN Makros, ...)

http://www.automation.siemens.com/bilddb/cax_de.aspx?mlfb=8WD4308-0DE&lang=de



letzte Änderung:

14.04.2017