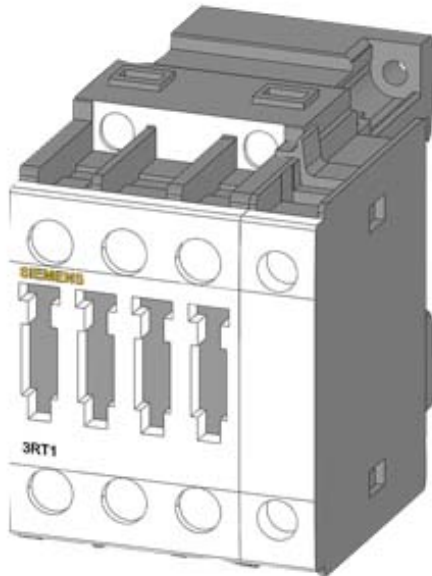


Schütz, AC-3, 11 kW / 400 V DC 24 V 4-polig, 2 S + 2 Ö, Baugröße S0 Schraubanschluss



Produkt-Markenname	SIRIUS
Produkt-Bezeichnung	Leistungsschütz
Allgemeine technische Daten	
Baugröße des Schützes	S0
Isolationsspannung	
• Bemessungswert	690 V
Verschmutzungsgrad	3
Schutzart IP	
• frontseitig	IP20
mechanische Lebensdauer (Schaltspiele)	
• des Schützes typisch	10 000 000
• des Schützes mit aufgesetztem elektronikgerechtem Hilfsschalterblock typisch	5 000 000
• des Schützes mit aufgesetztem Hilfsschalterblock typisch	10 000 000
Umgebungsbedingungen	
Umgebungstemperatur	
• während Betrieb	-25 ... +60 °C
• während Lagerung	-55 ... +80 °C

Hauptstromkreis	
Polzahl für Hauptstromkreis	4
Anzahl der Schließer für Hauptkontakte	2
Anzahl der Öffner für Hauptkontakte	2
Betriebsstrom	
<ul style="list-style-type: none"> • bei AC-1 <ul style="list-style-type: none"> — bis 690 V bei Umgebungstemperatur 40 °C Bemessungswert — bis 690 V bei Umgebungstemperatur 60 °C Bemessungswert • bei AC-2 bei AC-3 bei 400 V <ul style="list-style-type: none"> — je Schließer Bemessungswert — je Öffner Bemessungswert 	 40 A 35 A 20 A 20 A
anschließbarer Leiterquerschnitt im Hauptstromkreis bei AC-1	
<ul style="list-style-type: none"> • bei 60 °C minimal zulässig • bei 40 °C minimal zulässig 	 10 mm ² 10 mm ²
Betriebsstrom	
<ul style="list-style-type: none"> • bei 1 Strombahn bei DC-1 <ul style="list-style-type: none"> — bei 24 V Bemessungswert — bei 110 V Bemessungswert — bei 220 V Bemessungswert — bei 440 V Bemessungswert • bei 2 Strombahnen in Reihe bei DC-1 <ul style="list-style-type: none"> — bei 24 V Bemessungswert — bei 110 V Bemessungswert — bei 220 V Bemessungswert — bei 440 V Bemessungswert 	 35 A 4,5 A 1 A 0,4 A 35 A 35 A 5 A 1 A
Betriebsstrom	
<ul style="list-style-type: none"> • bei 1 Strombahn bei DC-3 bei DC-5 <ul style="list-style-type: none"> — bei 24 V je Öffner Bemessungswert — bei 24 V je Schließer Bemessungswert — bei 110 V je Öffner Bemessungswert — bei 110 V je Schließer Bemessungswert — bei 220 V je Öffner Bemessungswert — bei 220 V je Schließer Bemessungswert — bei 440 V je Öffner Bemessungswert — bei 440 V je Schließer Bemessungswert • bei 2 Strombahnen in Reihe bei DC-3 bei DC-5 <ul style="list-style-type: none"> — bei 24 V je Öffner Bemessungswert — bei 24 V je Schließer Bemessungswert — bei 110 V je Öffner Bemessungswert 	 20 A 20 A 1,25 A 2,5 A 0,5 A 1 A 0,045 A 0,09 A 35 A 35 A 7,5 A

— bei 110 V je Schließer Bemessungswert	15 A
— bei 220 V je Öffner Bemessungswert	1,5 A
— bei 220 V je Schließer Bemessungswert	3 A
— bei 440 V je Öffner Bemessungswert	0,135 A
— bei 440 V je Schließer Bemessungswert	0,27 A
Betriebsleistung	
• bei AC-1	
— bei 230 V Bemessungswert	15 kW
— bei 400 V Bemessungswert	26 kW
• bei AC-2 bei AC-3	
— bei 230 V je Öffner Bemessungswert	5,5 kW
— bei 230 V je Schließer Bemessungswert	5,5 kW
— bei 400 V je Öffner Bemessungswert	11 kW
— bei 400 V je Schließer Bemessungswert	11 kW
Verlustleistung [W] bei AC-3 bei 400 V bei Bemessungswert Betriebsstrom je Leiter	1,6 W
Schalzhäufigkeit	
• bei AC-1 maximal	1 000 1/h

Steuerstromkreis/ Ansteuerung	
Spannungsart der Steuerspeisespannung	DC
Steuerspeisespannung bei DC	
• Bemessungswert	24 V
Anzugsleistung der Magnetspule bei DC	5,4 W
Halteleistung der Magnetspule bei DC	5,4 W
Schließverzug	
• bei AC	6 ... 30 ms
• bei DC	30 ... 90 ms
Öffnungsverzug	
• bei AC	13 ... 25 ms
• bei DC	13 ... 40 ms
Lichtbogendauer	10 ... 15 ms
Ausführung der Ansteuerung des Schaltantriebs	konventionell
Reststrom der Elektronik bei Ansteuerung mit Signal <0>	
• bei DC bei 24 V maximal zulässig	0,016 A

Hilfsstromkreis	
Anzahl der Öffner	
• für Hilfskontakte	
— unverzögert schaltend	0
Anzahl der Schließer	
• für Hilfskontakte	

— unverzögert schaltend	0
Betriebsstrom bei AC-12 maximal	10 A
Betriebsstrom bei AC-15	
• bei 230 V Bemessungswert	6 A
• bei 400 V Bemessungswert	3 A
Betriebsstrom bei DC-12	
• bei 60 V Bemessungswert	6 A
• bei 110 V Bemessungswert	3 A
• bei 220 V Bemessungswert	1 A
Betriebsstrom bei DC-13	
• bei 24 V Bemessungswert	10 A
• bei 60 V Bemessungswert	2 A
• bei 110 V Bemessungswert	1 A
• bei 220 V Bemessungswert	0,3 A
Kontaktzuverlässigkeit der Hilfskontakte	Eine Fehlschaltung pro 100 Mio. (17 V, 1 mA)

Kurzschluss-Schutz

Ausführung des Sicherungseinsatzes	
• für Kurzschlusschutz des Hauptstromkreises	Sicherung gL/gG: 63 A Sicherung gL/gG: 35 A Sicherung gL/gG: 10 A
— bei Zuordnungsart 1 erforderlich	
— bei Zuordnungsart 2 erforderlich	
• für Kurzschlusschutz des Hilfsschalters erforderlich	

Einbau/ Befestigung/ Abmessungen

Einbaulage	bei senkrechter Montageebene +/-180° drehbar, bei senkrechter Montageebene +/- 30° nach vorne und hinten kippar
Befestigungsart	Schraub- und Schnappbefestigung auf Hutschiene 35 mm nach DIN EN 50022
• Reiheneinbau	Ja
Höhe	85 mm
Breite	61 mm
Tiefe	101 mm
einzuhaltender Abstand	
• zu geerdeten Teilen	6 mm
— seitwärts	

Anschlüsse/Klemmen

Ausführung des elektrischen Anschlusses	
• für Hauptstromkreis	Schraubanschluss
• für Hilfs- und Steuerstromkreis	Schraubanschluss
Art der anschließbaren Leiterquerschnitte	
• für Hauptkontakte	2x (1 ... 2,5 mm ²), 2x (2,5 ... 6 mm ²), max. 2x 10 mm ²
— eindrätig	

- eindrätig oder mehrdrätig
- feindrätig mit Aderendbearbeitung
- bei AWG-Leitungen für Hauptkontakte

2x (1 ... 2,5 mm²), 2x (2,5 ... 6 mm²), max. 2x 10 mm²
 2x (1 ... 2,5 mm²), 2x (2,5 ... 6 mm²)
 2x (20 ... 16), 2x (18 ... 14), 1x 12

Art der anschließbaren Leiterquerschnitte

- für Hilfskontakte
 - eindrätig
 - eindrätig oder mehrdrätig
 - feindrätig mit Aderendbearbeitung
- bei AWG-Leitungen für Hilfskontakte

2x (0,5 ... 1,5 mm²), 2x (0,75 ... 2,5 mm²), max. 2x (0,75 ... 4 mm²)
 2x (0,5 ... 1,5 mm²), 2x (0,75 ... 2,5 mm²), max. 2x (0,75 ... 4 mm²)
 2x (0,5 ... 1,5 mm²), 2x (0,75 ... 2,5 mm²)
 2x (20 ... 16), 2x (18 ... 14), 1x 12

Sicherheitsrelevante Kenngrößen

Ausfallrate [FIT]

- bei niedriger Anforderungsrate gemäß SN 31920

100 FIT

Approbationen/Zertifikate

allgemeine Produktzulassung

Konformitätserklärung

Prüfbescheinigungen



[spezielle Prüfbescheinigungen](#)
[n](#)

Schiffbau

sonstiges



[Umweltbestätigung](#)

[Bestätigungen](#)

sonstiges

[sonstig](#)

Weitere Informationen

Information- and Downloadcenter (Kataloge, Broschüren,...)

<http://www.siemens.de/industrial-controls/catalogs>

Industry Mall (Online-Bestellsystem)

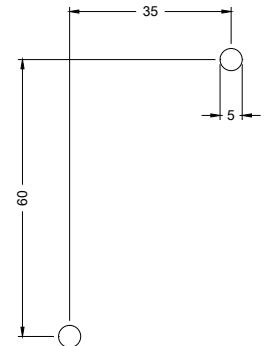
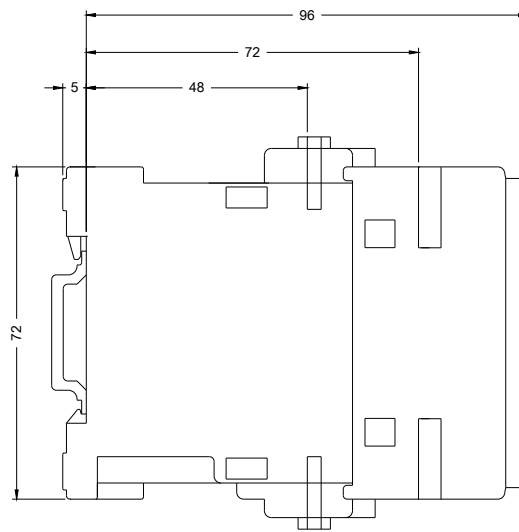
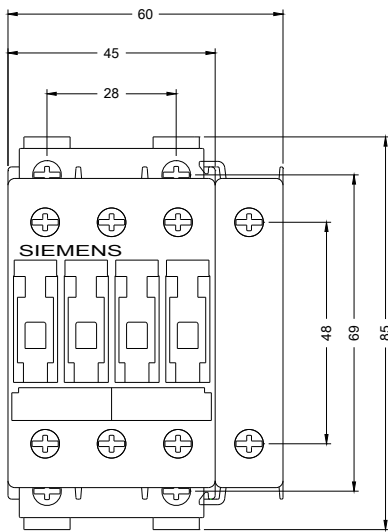
<https://mall.industry.siemens.com/mall/de/de/Catalog/product?mlfb=3RT1526-1BB40>

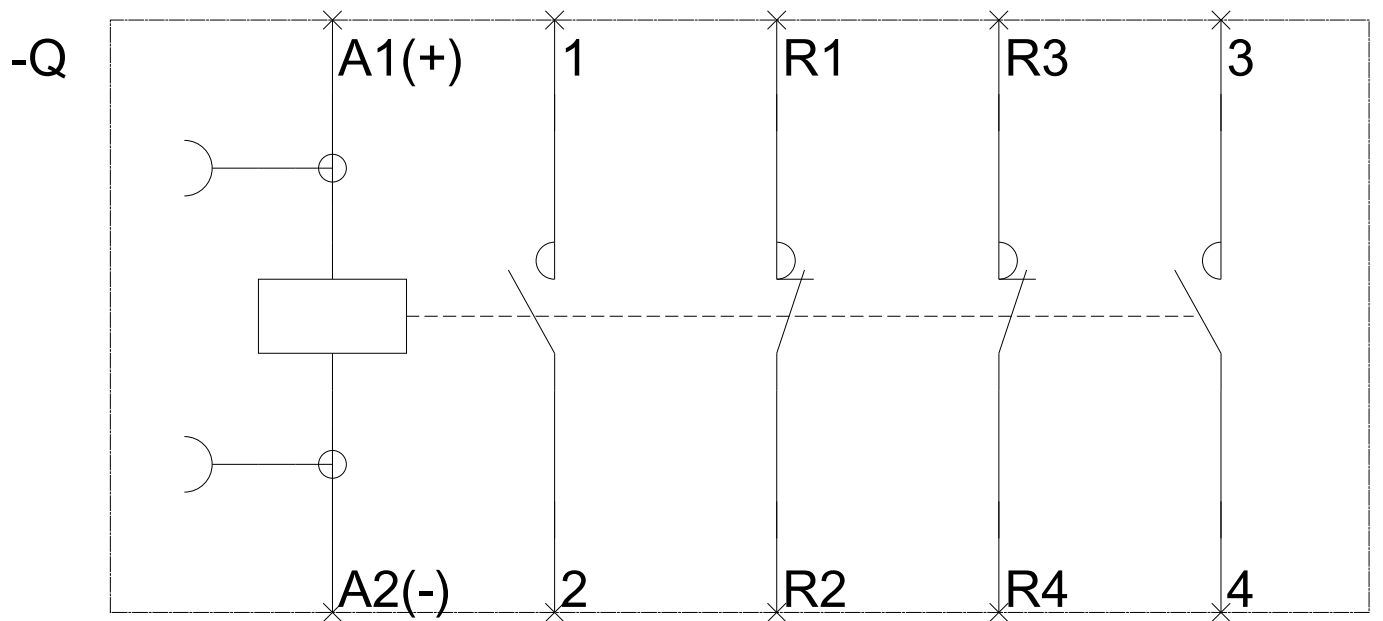
CAX-Online-Generator

<http://support.automation.siemens.com/WW/CAXorder/default.aspx?lang=de&mlfb=3RT1526-1BB40>

Service&Support (Handbücher, Betriebsanleitungen, Zertifikate, Kennlinien, FAQs,...)

<https://support.industry.siemens.com/cs/ww/de/ps/3RT1526-1BB40>





letzte Änderung:

10.04.2017