

BD2-AK1/A163 ABGANGSKASTEN 16A / 1 X 3 POLIG MCB C-CHARAKTERISTIK

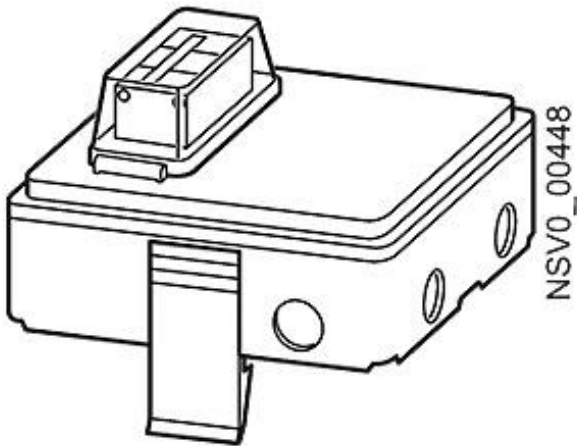


Abbildung ähnlich

Ausführung	
Produkt-Bezeichnung	Abgangskasten für Schienenverteilersystem BD2
Schutzart und Schutzklasse	
Schutzart IP	IP54
Hauptstromkreis	
Betriebsfrequenz / Bemessungswert	
• minimal	50 Hz
• maximal	60 Hz
Betriebsspannung / bei AC	
• bei 50 Hz / Bemessungswert / maximal	400 V
• bei 60 Hz / Bemessungswert / maximal	400 V
Betriebsstrom	
• für Stromkreis 1 / bei AC / bei 50 Hz / Bemessungswert / maximal	16 A
• für Stromkreis 1 / bei AC / bei 60 Hz / Bemessungswert / maximal	16 A

Anschlüsse

anschließbarer Leiterquerschnitt / in der Abgangseinheit

- minimal
- maximal

0,75 mm²

16 mm²

Abgangsstellen

Ausführung der Abgangseinheit

Leitungseinführung

Ausführung des Kurzschluss- und Überlastschutzes / in der Abgangseinheit

3-pol. Leitungsschutzschalter 16A

Baugröße der Abgangseinheit

1

Polzahl / der Abgangseinheit

5

Mechanischer Aufbau

Höhe

180 mm

Breite

170 mm

Länge

190 mm

Anzahl der Breiten-Teilungseinheiten

4

Produktbestandteil / Arretierung

Ja

Konformitätserklärung



EG-Konf.

Weitere Informationen

Information- and Downloadcenter (Kataloge, Broschüren,...)

<http://www.siemens.de/lowvoltage/kataloge>

Industry Mall (Online-Bestellsystem)

<https://mall.industry.siemens.com/mall/de/de/Catalog/product?mlfb=BVP:047146>

Service&Support (Handbücher, Betriebsanleitungen, Zertifikate, Kennlinien, FAQs,...)

<http://support.automation.siemens.com/WW/view/de/BVP:047146/all>

Bilddatenbank (Produktfotos, 2D-Maßzeichnungen, 3D-Modelle, Geräteschaltpläne, ...)

http://www.automation.siemens.com/bilddb/cax_de.aspx?mlfb=BVP:047146

CAX-Online-Generator

<http://www.siemens.com/cax>

Ausschreibungstexte (Leistungsverzeichnisse)

<http://www.siemens.de/ausschreibungstexte>