

BD2-AK1/CEE165A163 ABGANGSKASTEN 16A / 1 X 3 POLIG  
MCB(C) + 1 X 5 POLIG CEE

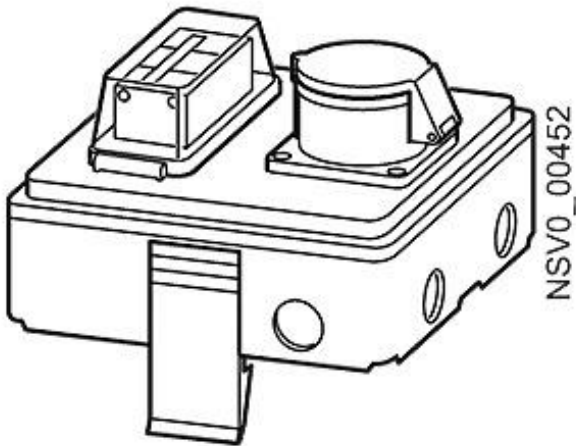


Abbildung ähnlich

Ausführung	
<b>Produkt-Bezeichnung</b>	Abgangskasten für Schienenverteilersystem BD2
Schutzart und Schutzklasse	
<b>Schutzart IP</b>	IP54
Hauptstromkreis	
<b>Betriebsfrequenz / Bemessungswert</b>	
• minimal	50 Hz
• maximal	60 Hz
<b>Betriebsspannung / bei AC</b>	
• bei 50 Hz / Bemessungswert / maximal	400 V
• bei 60 Hz / Bemessungswert / maximal	400 V
<b>Betriebsstrom</b>	
• für Stromkreis 1 / bei AC / bei 50 Hz / Bemessungswert / maximal	16 A
• für Stromkreis 1 / bei AC / bei 60 Hz / Bemessungswert / maximal	16 A

## Abgangsstellen

Ausführung der Abgangseinheit	Steckdose
Ausführung des Kurzschluss- und Überlastschutzes / in der Abgangseinheit	3-pol. Leitungsschutzschalter 16A
Baugröße der Abgangseinheit	1
Polzahl / der Abgangseinheit	5

## Mechanischer Aufbau

Höhe	180 mm
Breite	170 mm
Länge	190 mm
Anzahl der Breiten-Teilungseinheiten	4
Produktbestandteil / Arretierung	Ja

## Konformitätserklärung



EG-Konf.

## Weitere Informationen

**Information- and Downloadcenter (Kataloge, Broschüren,...)**

<http://www.siemens.de/lowvoltage/kataloge>

**Industry Mall (Online-Bestellsystem)**

<https://mall.industry.siemens.com/mall/de/de/Catalog/product?mlfb=BVP:047283>

**Service&Support (Handbücher, Betriebsanleitungen, Zertifikate, Kennlinien, FAQs,...)**

<http://support.automation.siemens.com/WW/view/de/BVP:047283/all>

**Bilddatenbank (Produktfotos, 2D-Maßzeichnungen, 3D-Modelle, Geräteschaltpläne, ...)**

[http://www.automation.siemens.com/bilddb/cax\\_de.aspx?mlfb=BVP:047283](http://www.automation.siemens.com/bilddb/cax_de.aspx?mlfb=BVP:047283)

**CAX-Online-Generator**

<http://www.siemens.com/cax>

**Ausschreibungstexte (Leistungsverzeichnisse)**

<http://www.siemens.de/ausschreibungstexte>