

BD2-AK1/3SD163S14 ABGANGSKASTEN 16A / 3 X 1 POLIG D01 + 3XSD

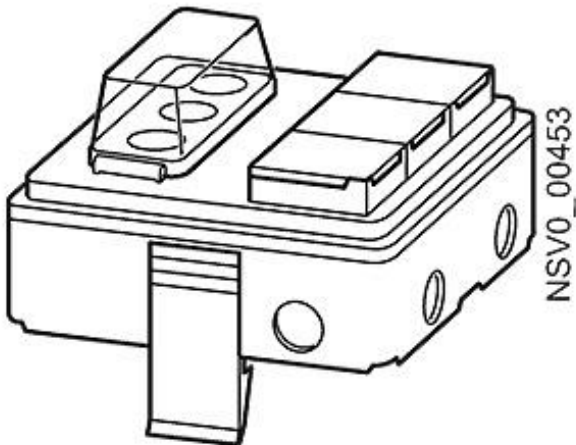


Abbildung ähnlich

| Ausführung   |   |
|--|---|
| <b>Produkt-Bezeichnung</b>   | Abgangskasten für Schienenverteilersystem BD2 |
| Schutzart und Schutzklasse   |   |
| <b>Schutzart IP</b>  | IP54  |
| Hauptstromkreis  |   |
| <b>Betriebsfrequenz / Bemessungswert</b>                           |   |
| • minimal  | 50 Hz   |
| • maximal  | 60 Hz   |
| <b>Betriebsspannung / bei AC</b>                                   |   |
| • bei 50 Hz / Bemessungswert / maximal                             | 230 V   |
| • bei 60 Hz / Bemessungswert / maximal                             | 230 V   |
| <b>Betriebsstrom</b>   |   |
| • für Stromkreis 1 / bei AC / bei 50 Hz / Bemessungswert / maximal | 16 A  |
| • für Stromkreis 1 / bei AC / bei 60 Hz / Bemessungswert / maximal | 16 A  |

## Abgangsstellen

|  |                               |
|--|-------------------------------|
| Ausführung der Abgangseinheit  | Steckdose                     |
| Ausführung des Kurzschluss- und Überlastschutzes / in der Abgangseinheit | 3x1-pol. Sicherungssockel D01 |
| Baugröße der Abgangseinheit  | 1                             |
| Polzahl / der Abgangseinheit   | 5                             |

## Mechanischer Aufbau

|                                      |        |
|--------------------------------------|--------|
| Höhe                                 | 180 mm |
| Breite                               | 170 mm |
| Länge                                | 190 mm |
| Anzahl der Breiten-Teilungseinheiten | 4      |
| Produktbestandteil / Arretierung     | Ja     |

## Konformitätserklärung



EG-Konf.

## Weitere Informationen

**Information- and Downloadcenter (Kataloge, Broschüren,...)**

<http://www.siemens.de/lowvoltage/kataloge>

**Industry Mall (Online-Bestellsystem)**

<https://mall.industry.siemens.com/mall/de/de/Catalog/product?mlfb=BVP:047284>

**Service&Support (Handbücher, Betriebsanleitungen, Zertifikate, Kennlinien, FAQs,...)**

<http://support.automation.siemens.com/WW/view/de/BVP:047284/all>

**Bilddatenbank (Produktfotos, 2D-Maßzeichnungen, 3D-Modelle, Geräteschaltpläne, ...)**

[http://www.automation.siemens.com/bilddb/cax\\_de.aspx?mlfb=BVP:047284](http://www.automation.siemens.com/bilddb/cax_de.aspx?mlfb=BVP:047284)

**CAX-Online-Generator**

<http://www.siemens.com/cax>

**Ausschreibungstexte (Leistungsverzeichnisse)**

<http://www.siemens.de/ausschreibungstexte>