

BD2-AK2X/2CEE165S14 ABGANGSKASTEN 16A / 2X3-POL D01 +
2 X 5 POLIG CEE

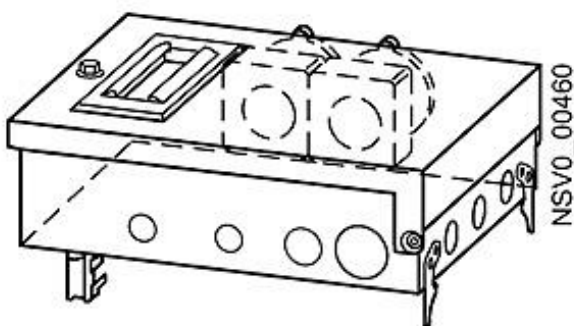


Abbildung ähnlich

Ausführung

Produkt-Bezeichnung Abgangskasten für Schienenverteilersystem BD2

Schutzart und Schutzklasse

Schutzart IP IP54

Hauptstromkreis

Betriebsfrequenz / Bemessungswert

- minimal 50 Hz
- maximal 60 Hz

Betriebsspannung / bei AC

- bei 50 Hz / Bemessungswert / maximal 400 V
- bei 60 Hz / Bemessungswert / maximal 400 V

Betriebsstrom

- für Stromkreis 1 / bei AC / bei 50 Hz / Bemessungswert / maximal 16 A
- für Stromkreis 1 / bei AC / bei 60 Hz / Bemessungswert / maximal 16 A

Abgangsstellen

Ausführung der Abgangseinheit	Steckdose
Ausführung des Kurzschluss- und Überlastschutzes / in der Abgangseinheit	2x3-pol. Sicherungssockel D01
Baugröße der Abgangseinheit	2
Polzahl / der Abgangseinheit	5

Mechanischer Aufbau

Höhe	160 mm
Breite	295 mm
Länge	320 mm
Anzahl der Breiten-Teilungseinheiten	8
Produktbestandteil / Arretierung	Ja

Konformitätserklärung



EG-Konf.

Weitere Informationen

Information- and Downloadcenter (Kataloge, Broschüren,...)

<http://www.siemens.de/lowvoltage/kataloge>

Industry Mall (Online-Bestellsystem)

<https://mall.industry.siemens.com/mall/de/de/Catalog/product?mlfb=BVP:203148>

Service&Support (Handbücher, Betriebsanleitungen, Zertifikate, Kennlinien, FAQs,...)

<http://support.automation.siemens.com/WW/view/de/BVP:203148/all>

Bilddatenbank (Produktfotos, 2D-Maßzeichnungen, 3D-Modelle, Geräteschaltpläne, ...)

http://www.automation.siemens.com/bilddb/cax_de.aspx?mlfb=BVP:203148

CAX-Online-Generator

<http://www.siemens.com/cax>

Ausschreibungstexte (Leistungsverzeichnisse)

<http://www.siemens.de/ausschreibungstexte>