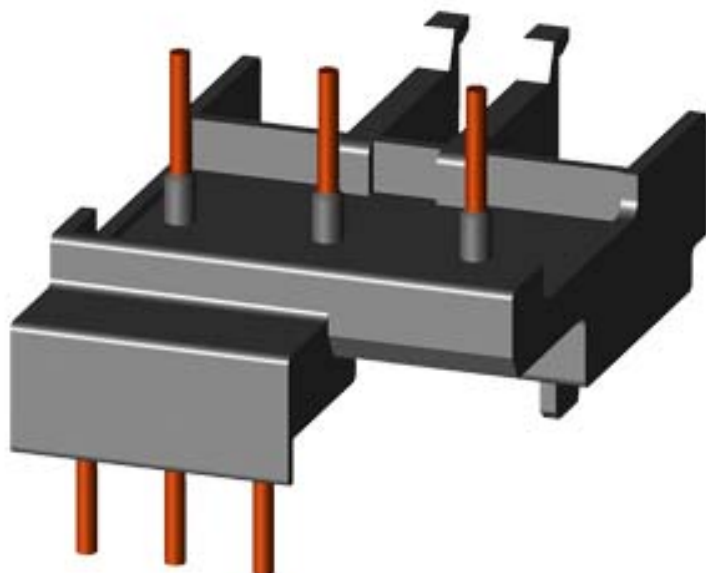


Verbindungsbaustein elektrisch und mechanisch für  
3RV1.2 und 3RT101 für 3RV2.1/3RV2.2 und 3RT2.1  
AC- und DC-Betätigung (Mehrstückverpackung)






## Allgemeine technische Daten

|                                 |   |
|---------------------------------|---|
| Produkt-Markename               | SIRIUS  |
| Produkt-Bezeichnung             | Verbindungsbaustein                                 |
| Ausführung des Produkts         | für 3RV1.2 und 3RT101, für 3RV2.1/3RV2.2 und 3RT2.1 |
| Baugröße des Leistungsschalters | S0  |
| Baugröße des Schützes           | S0  |

## Einbau/ Befestigung/ Abmessungen

|                 |                    |
|-----------------|--------------------|
| Befestigungsart | Schraubbefestigung |
|-----------------|--------------------|

## Approbationen/Zertifikate

| allgemeine Produktzulassung  |   |   | Konformitätserklärung   | Prüfbescheinigungen                               |   |
|--|---|---|---|---|---|
| <br>CSA | <br>UL |  | <br>EG-Konf. | <a href="#">Typprüfbescheinigung/Werkszeugnis</a> | <a href="#">spezielle Prüfbescheinigungen</a> |

| Schiffbau  |   |  |   | sonstiges                         |                               |
|--|---|--|---|-----------------------------------|-------------------------------|
| <br>ABS | <br>BUREAU VERITAS | <br>PRS | <br>RINA | <a href="#">Umweltbestätigung</a> | <a href="#">Bestätigungen</a> |

### Weitere Informationen

**Information- and Downloadcenter (Kataloge, Broschüren,...)**

<http://www.siemens.de/industrial-controls/catalogs>

**Industry Mall (Online-Bestellsystem)**

<https://mall.industry.siemens.com/mall/de/de/Catalog/product?mlfb=3RA1921-1D>

**CAX-Online-Generator**

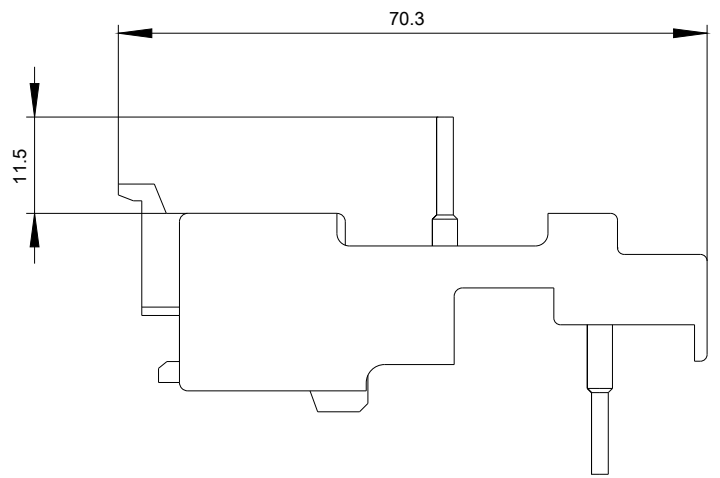
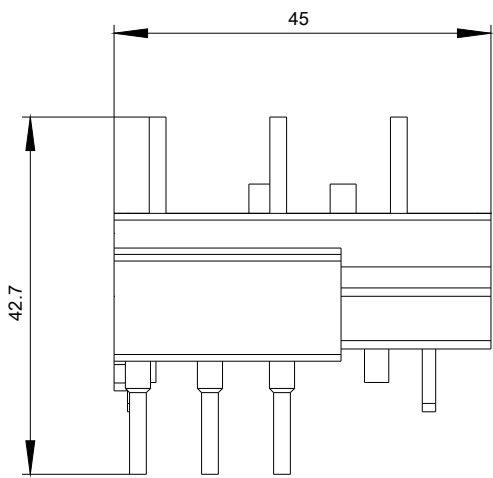
<http://support.automation.siemens.com/WW/CAXorder/default.aspx?lang=de&mlfb=3RA1921-1D>

**Service&Support (Handbücher, Betriebsanleitungen, Zertifikate, Kennlinien, FAQs,...)**

<https://support.industry.siemens.com/cs/ww/de/ps/3RA1921-1D>

**Bilddatenbank (Produktfotos, 2D-Maßzeichnungen, 3D-Modelle, Geräteschaltpläne, EPLAN Makros, ...)**

[http://www.automation.siemens.com/bilddb/cax\\_de.aspx?mlfb=3RA1921-1D&lang=de](http://www.automation.siemens.com/bilddb/cax_de.aspx?mlfb=3RA1921-1D&lang=de)



letzte Änderung:

11.04.2017