

Leistungsschalter Baugröße S0 für Starterkombination
 Bemessungsstrom 25 A N-Auslöser 325 A Schraubanschluss
 Standardschaltvermögen



Abbildung ähnlich

Produkt-Markename	SIRIUS
Produkt-Bezeichnung	Leistungsschalter
Ausführung des Produkts	für Starterkombinationen

Allgemeine technische Daten

Produkterweiterung	
<ul style="list-style-type: none"> Hilfsschalter 	Ja
Verlustleistung [W] gesamt typisch	8 W
Stoßspannungsfestigkeit Bemessungswert	6 000 V
Schutzart IP	
<ul style="list-style-type: none"> frontseitig 	IP20
mechanische Lebensdauer (Schaltspiele)	
<ul style="list-style-type: none"> der Hauptkontakte typisch 	100 000

Umgebungsbedingungen

Umgebungstemperatur	
<ul style="list-style-type: none"> während Betrieb 	-20 ... +60 °C
<ul style="list-style-type: none"> während Lagerung 	-50 ... +80 °C
<ul style="list-style-type: none"> während Transport 	-50 ... +80 °C

Hauptstromkreis	
Polzahl für Hauptstromkreis	3
Betriebsspannung	
• Bemessungswert	690 V
• bei AC-3 Bemessungswert maximal	690 V
Betriebsstrom	
• bei AC-3	
— bei 400 V Bemessungswert	25 A
Betriebsleistung	
• bei AC-3	
— bei 400 V Bemessungswert	11 kW
Schalzhäufigkeit	
• bei AC-3 maximal	15 1/h
Hilfsstromkreis	
Anzahl der Wechsler	
• für Hilfskontakte	0
Schutz-/ Überwachungsfunktion	
Ausschaltvermögen Grenzkurzschlussstrom (I_{cu})	
• bei AC bei 240 V Bemessungswert	100 kA
• bei AC bei 400 V Bemessungswert	50 kA
• bei AC bei 500 V Bemessungswert	10 kA
• bei AC bei 690 V Bemessungswert	4 kA
Kurzschluss-Schutz	
Ausführung des Überstrom- und Kurzschlussauslösers	magnetisch
Einbau/ Befestigung/ Abmessungen	
Einbaulage	beliebig
Befestigungsart	Schraub- und Schnappbefestigung auf Hutschiene 35 mm nach DIN EN 50022
Höhe	97 mm
Breite	45 mm
Tiefe	96 mm
einzuhaltender Abstand	
• bei Reihenmontage	
— rückwärts	0 mm
— seitwärts	0 mm
Anschlüsse/Klemmen	
Produktfunktion	
• abnehmbare Klemme für Hilfs- und Steuerstromkreis	Nein

Ausführung des elektrischen Anschlusses	
<ul style="list-style-type: none"> • für Hauptstromkreis • für Hilfs- und Steuerstromkreis 	Schraubanschluss Schraubanschluss
Anordnung des elektrischen Anschlusses für Hauptstromkreis	frontseitig
Art der anschließbaren Leiterquerschnitte	
<ul style="list-style-type: none"> • für Hauptkontakte <ul style="list-style-type: none"> — eindrätig — mehrdrätig — feindrätig mit Aderendbearbeitung • bei AWG-Leitungen für Hauptkontakte 	2x (1 ... 2,5 mm ²), 2x (2,5 ... 6 mm ²) 2x (1 ... 2,5 mm ²), 2x (2,5 ... 6 mm ²) 2x (1 ... 2,5 mm ²), 2x (2,5 ... 6 mm ²) 2x (14 ... 10)

Approbationen/Zertifikate

allgemeine Produktzulassung	Konformitätserklärung	Prüfbescheinigungen
------------------------------------	------------------------------	----------------------------



[spezielle Prüfbescheinigungen](#)
[n](#)

Schiffbau	sonstiges
------------------	------------------



[sonstig](#)

[Bestätigungen](#)

sonstiges

[Umweltbestätigung](#)



Weitere Informationen

Information- and Downloadcenter (Kataloge, Broschüren,...)

<http://www.siemens.de/industrial-controls/catalogs>

Industry Mall (Online-Bestellsystem)

<https://mall.industry.siemens.com/mall/de/de/Catalog/product?mlfb=3RV1321-4DC10>

CAX-Online-Generator

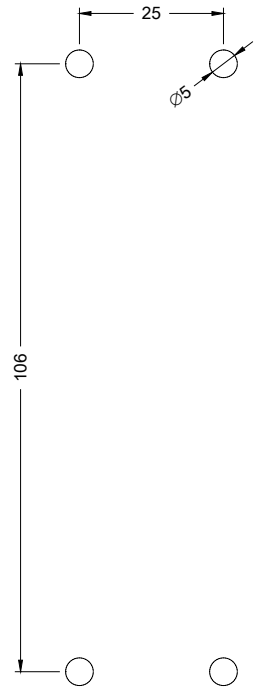
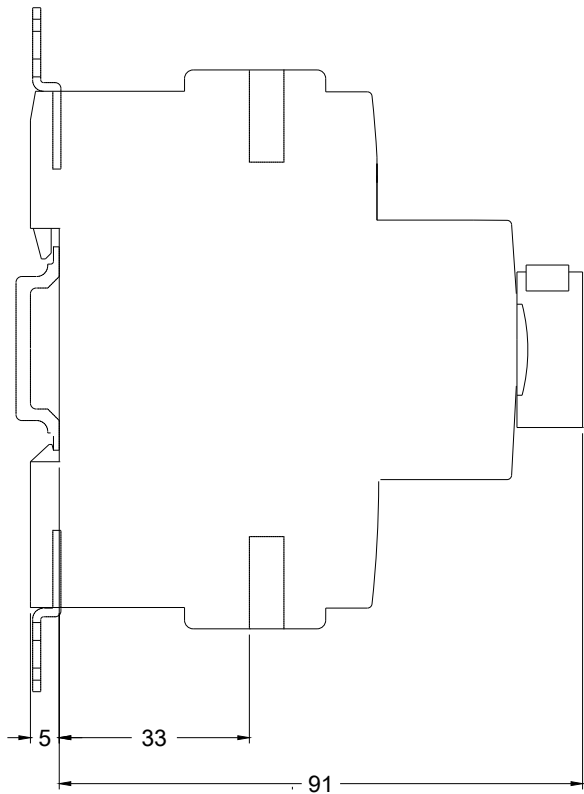
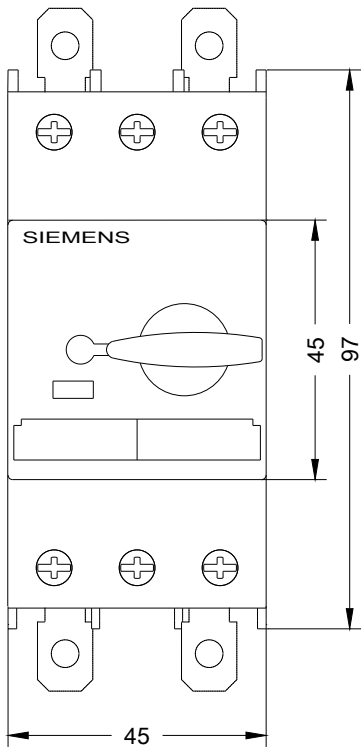
<http://support.automation.siemens.com/WW/CAXorder/default.aspx?lang=de&mlfb=3RV1321-4DC10>

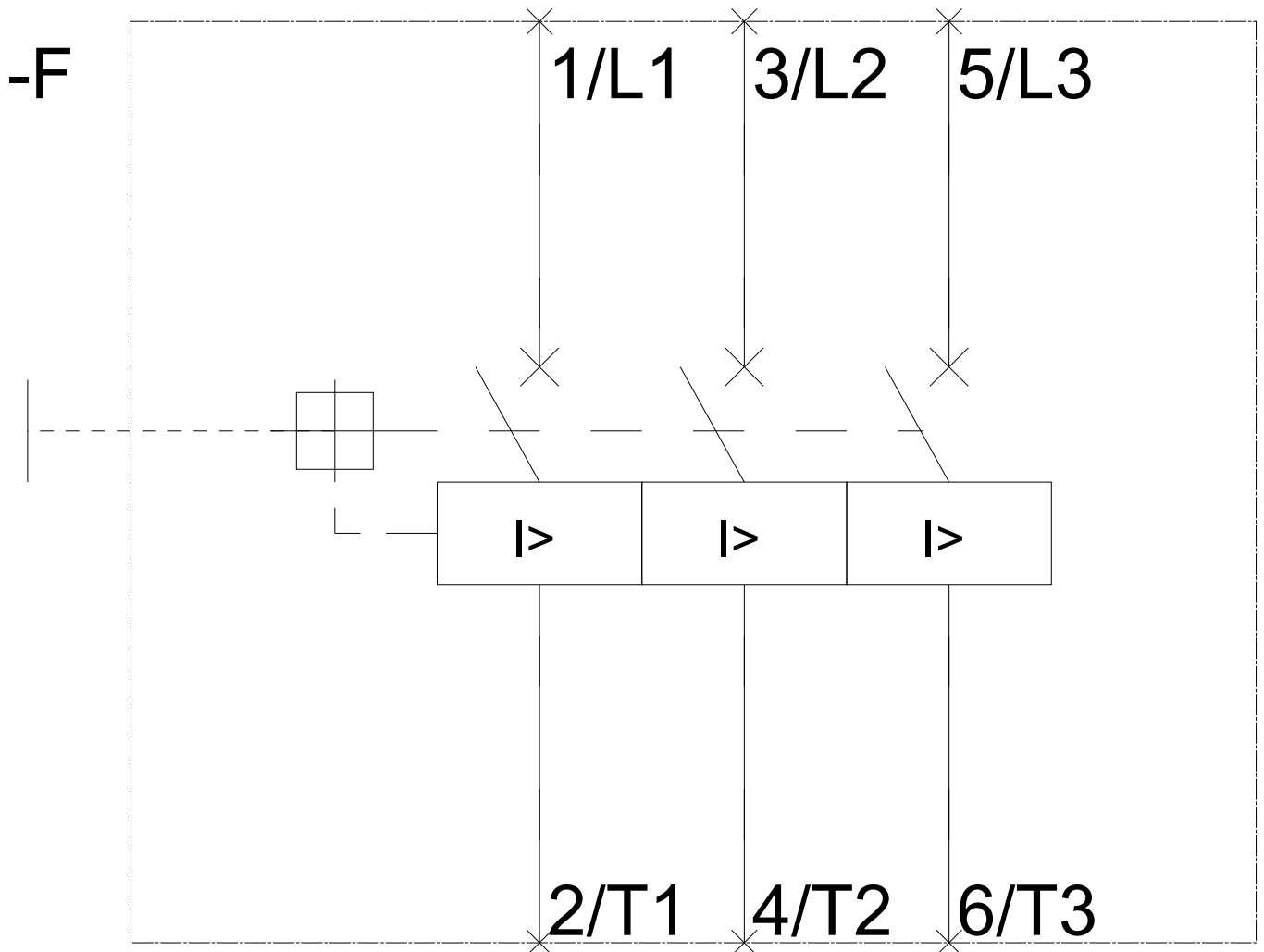
Service&Support (Handbücher, Betriebsanleitungen, Zertifikate, Kennlinien, FAQs,...)

<https://support.industry.siemens.com/cs/ww/de/ps/3RV1321-4DC10>

Bilddatenbank (Produktfotos, 2D-Maßzeichnungen, 3D-Modelle, Geräteschaltpläne, EPLAN Makros, ...)

http://www.automation.siemens.com/bilddb/cax_de.aspx?mlfb=3RV1321-4DC10&lang=de





letzte Änderung:

01.05.2017