

Leistungsschalter Baugröße S0 für Starterkombination  
 Bemessungsstrom 10 A N-Auslöser 130 A Schraubanschluss  
 Standardschaltvermögen



Abbildung ähnlich

|   |                          |
|---|--------------------------|
| <b>Produkt-Markename</b>                      | SIRIUS                   |
| <b>Produkt-Bezeichnung</b>                    | Leistungsschalter        |
| <b>Ausführung des Produkts</b>                | für Starterkombinationen |
| <b>Allgemeine technische Daten</b>            |                          |
| <b>Produkterweiterung</b>                     |                          |
| • Hilfsschalter                               | Ja                       |
| <b>Verlustleistung [W] gesamt typisch</b>     | 7 W                      |
| <b>Stoßspannungsfestigkeit Bemessungswert</b> | 6 000 V                  |
| <b>Schutzart IP</b>                           |                          |
| • frontseitig                                 | IP20                     |
| <b>mechanische Lebensdauer (Schaltspiele)</b> |                          |
| • der Hauptkontakte typisch                   | 100 000                  |
| <b>Umgebungsbedingungen</b>                   |                          |
| <b>Umgebungstemperatur</b>                    |                          |
| • während Betrieb                             | -20 ... +60 °C           |
| • während Lagerung                            | -50 ... +80 °C           |
| • während Transport                           | -50 ... +80 °C           |

| Hauptstromkreis   |  |
|---|--|
| <b>Polzahl für Hauptstromkreis</b>                              | 3  |
| <b>Betriebsspannung</b>   |  |
| • Bemessungswert  | 690 V  |
| • bei AC-3 Bemessungswert maximal                               | 690 V  |
| <b>Betriebsstrom</b>  |  |
| • bei AC-3  |  |
| — bei 400 V Bemessungswert                                      | 10 A   |
| <b>Betriebsleistung</b>   |  |
| • bei AC-3  |  |
| — bei 400 V Bemessungswert                                      | 4 kW   |
| <b>Schalzhäufigkeit</b>   |  |
| • bei AC-3 maximal  | 15 1/h   |
| Hilfsstromkreis   |  |
| <b>Anzahl der Wechsler</b>                                      |  |
| • für Hilfskontakte   | 0  |
| Schutz-/ Überwachungsfunktion                                   |  |
| <b>Ausschaltvermögen Grenzkurzschlussstrom (I<sub>cu</sub>)</b> |  |
| • bei AC bei 240 V Bemessungswert                               | 100 kA   |
| • bei AC bei 400 V Bemessungswert                               | 100 kA   |
| • bei AC bei 500 V Bemessungswert                               | 42 kA  |
| • bei AC bei 690 V Bemessungswert                               | 6 kA   |
| Kurzschluss-Schutz  |  |
| <b>Ausführung des Überstrom- und Kurzschlussauslösers</b>       | magnetisch   |
| Einbau/ Befestigung/ Abmessungen                                |  |
| <b>Einbaulage</b>   | beliebig   |
| <b>Befestigungsart</b>  | Schraub- und Schnappbefestigung auf Hutschiene 35 mm nach DIN EN 50022 |
| <b>Höhe</b>   | 97 mm  |
| <b>Breite</b>   | 45 mm  |
| <b>Tiefe</b>  | 96 mm  |
| <b>einzuhaltender Abstand</b>                                   |  |
| • bei Reihenmontage   |  |
| — rückwärts   | 0 mm   |
| — seitwärts   | 0 mm   |
| Anschlüsse/Klemmen  |  |
| <b>Produktfunktion</b>  |  |
| • abnehmbare Klemme für Hilfs- und Steuerstromkreis             | Nein   |

|  |   |
|--|---|
| <b>Ausführung des elektrischen Anschlusses</b>   |   |
| <ul style="list-style-type: none"> <li>• für Hauptstromkreis</li> <li>• für Hilfs- und Steuerstromkreis</li> </ul>   | <p>Schraubanschluss</p> <p>Schraubanschluss</p>   |
| <b>Anordnung des elektrischen Anschlusses für Hauptstromkreis</b>  | frontseitig   |
| <b>Art der anschließbaren Leiterquerschnitte</b>   |   |
| <ul style="list-style-type: none"> <li>• für Hauptkontakte <ul style="list-style-type: none"> <li>— eindrätig</li> <li>— mehrdrätig</li> <li>— feindrätig mit Aderendbearbeitung</li> </ul> </li> <li>• bei AWG-Leitungen für Hauptkontakte</li> </ul> | <p>2x (1 ... 2,5 mm<sup>2</sup>), 2x (2,5 ... 6 mm<sup>2</sup>)</p> <p>2x (1 ... 2,5 mm<sup>2</sup>), 2x (2,5 ... 6 mm<sup>2</sup>)</p> <p>2x (1 ... 2,5 mm<sup>2</sup>), 2x (2,5 ... 6 mm<sup>2</sup>)</p> <p>2x (14 ... 10)</p> |

#### Approbationen/Zertifikate

|                                    |                              |                            |
|------------------------------------|------------------------------|----------------------------|
| <b>allgemeine Produktzulassung</b> | <b>Konformitätserklärung</b> | <b>Prüfbescheinigungen</b> |
|------------------------------------|------------------------------|----------------------------|



[spezielle Prüfbescheinigungen](#)

[n](#)

|                  |                  |
|------------------|------------------|
| <b>Schiffbau</b> | <b>sonstiges</b> |
|------------------|------------------|



[Umweltbestätigung](#)

[Bestätigungen](#)

[sonstig](#)



#### Weitere Informationen

**Information- and Downloadcenter (Kataloge, Broschüren,...)**

<http://www.siemens.de/industrial-controls/catalogs>

**Industry Mall (Online-Bestellsystem)**

<https://mall.industry.siemens.com/mall/de/de/Catalog/product?mlfb=3RV1321-1JC10>

**CAX-Online-Generator**

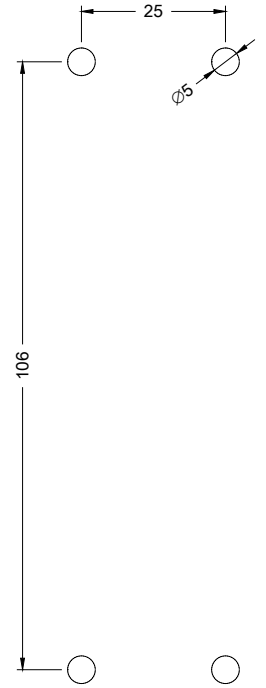
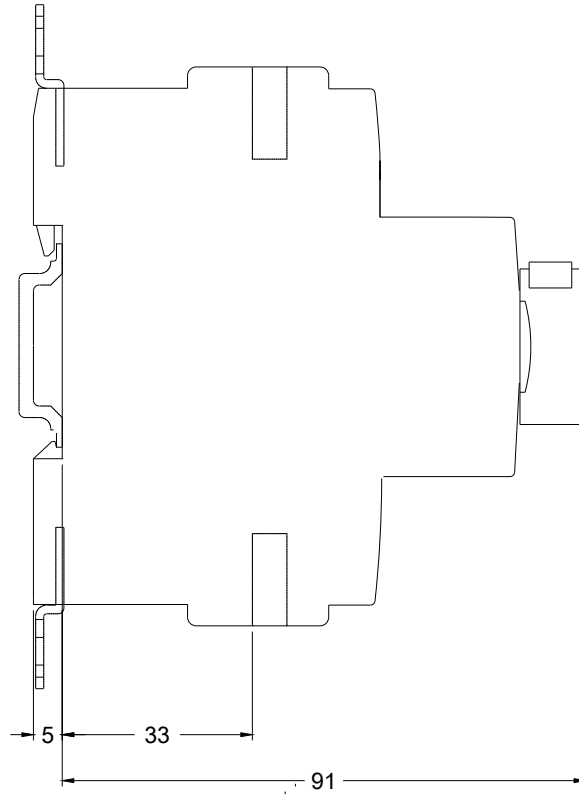
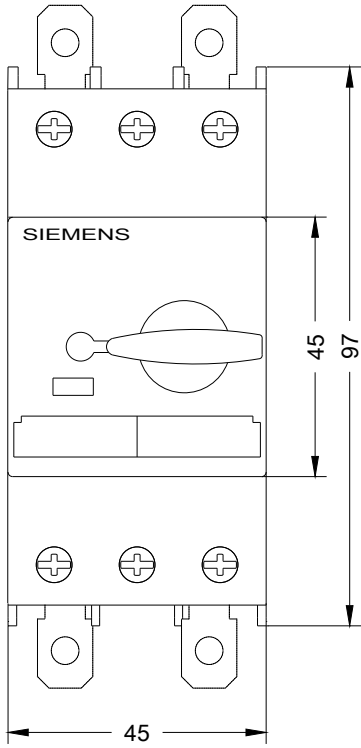
<http://support.automation.siemens.com/WW/CAXorder/default.aspx?lang=de&mlfb=3RV1321-1JC10>

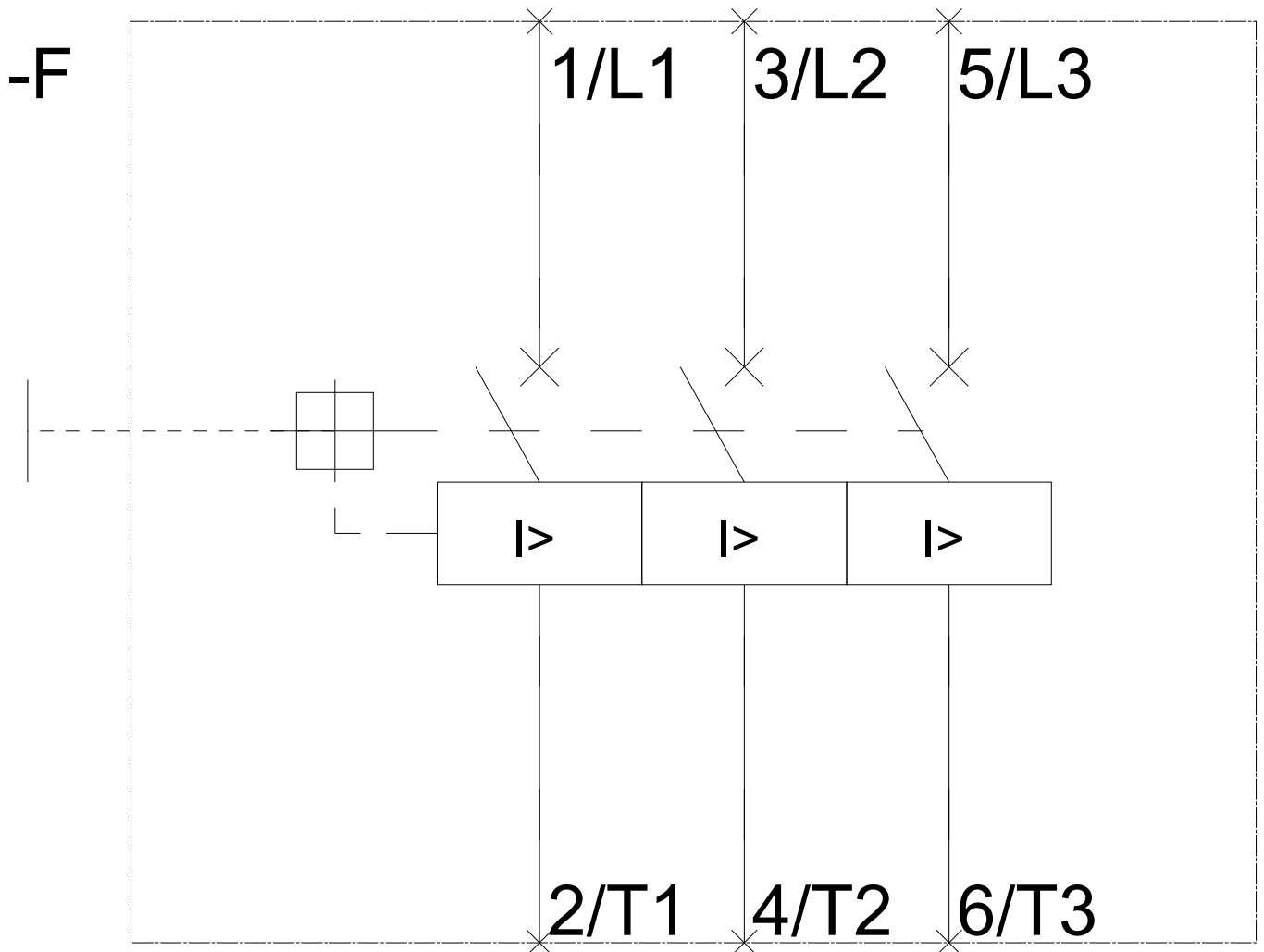
**Service&Support (Handbücher, Betriebsanleitungen, Zertifikate, Kennlinien, FAQs,...)**

<https://support.industry.siemens.com/cs/ww/de/ps/3RV1321-1JC10>

**Bilddatenbank (Produktfotos, 2D-Maßzeichnungen, 3D-Modelle, Geräteschaltpläne, EPLAN Makros, ...)**

[http://www.automation.siemens.com/bilddb/cax\\_de.aspx?mlfb=3RV1321-1JC10&lang=de](http://www.automation.siemens.com/bilddb/cax_de.aspx?mlfb=3RV1321-1JC10&lang=de)





letzte Änderung:

21.04.2017