

Elektronisches FERN-RESET AC/DC 220...250 V für
3RU Baugröße S00...S12



Allgemeine technische Daten:

Produkt-Markename		SIRIUS
Produkt-Bezeichnung		Elektrischer RESET
Ausführung des Produkts		Fernreset elektrisch
Baugröße des Überlastrelais		S00, S0, S2, S3
Umgebungstemperatur		
<ul style="list-style-type: none"> während Lagerung 	°C	-50 ... +80
<ul style="list-style-type: none"> während Betrieb 	°C	-20 ... +70

Steuerstromkreis/ Ansteuerung:





Spannungsart der Speisespannung		AC/DC
Speisespannungsfrequenz		
<ul style="list-style-type: none"> 1 Bemessungswert 	Hz	50
<ul style="list-style-type: none"> 2 Bemessungswert 	Hz	60
Speisespannung 1		
<ul style="list-style-type: none"> bei DC <ul style="list-style-type: none"> Bemessungsanfangswert Bemessungsendwert 	V	220
	V	250
<ul style="list-style-type: none"> bei AC 		





— bei 50 Hz Bemessungsanfangswert	V	220
— bei 50 Hz Bemessungsendwert	V	250
— bei 60 Hz Bemessungsendwert	V	250
— bei 60 Hz Bemessungsanfangswert	V	220

Anschlüsse/ Klemmen:

Ausführung des elektrischen Anschlusses für Hilfs- und Steuerstromkreis		Schraubanschluss
Art der anschließbaren Leiterquerschnitte für Hilfskontakte		2x (0,5 ... 1,5 mm ²), 2x (0,75 ... 2,5 mm ²)
<ul style="list-style-type: none"> • eindrätig • feindrätig 		
— mit Aderendbearbeitung		2x (0,5 ... 1,5 mm ²), 2x (0,75 ... 2,5 mm ²)

Approbationen/ Zertifikate:

allgemeine Produktzulassung			Konformitätserklärung	Prüfbescheinigungen	
				Typprüfbescheinigung/Werkszeugnis	spezielle Prüfbescheinigungen
CSA	UL		EG-Konf.		

Schiffbau				sonstiges	
				Umweltbestätigung	Bestätigungen
ABS	BUREAU VERITAS	RINA	RMRS		

Weitere Informationen

Information- and Downloadcenter (Kataloge, Broschüren,...)

<http://www.siemens.de/industrial-controls/catalogs>

Industry Mall (Online-Bestellsystem)

<http://www.siemens.com/industrymall>

CAX-Online-Generator

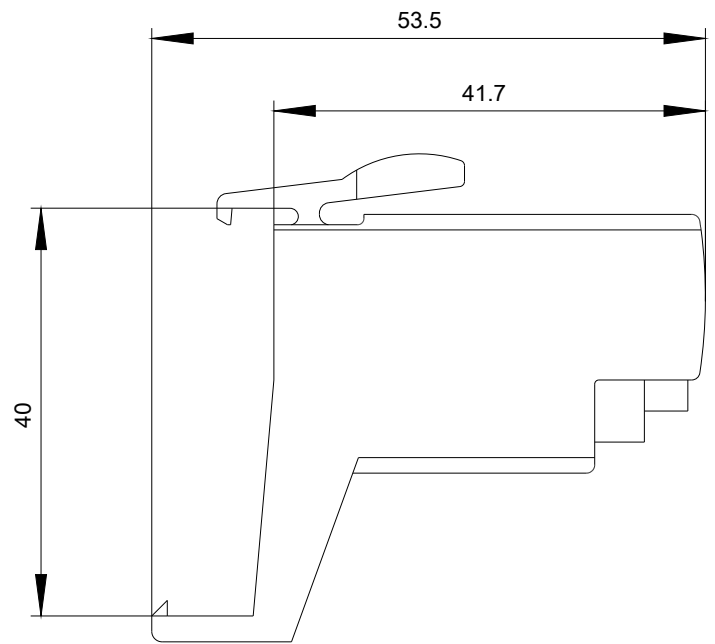
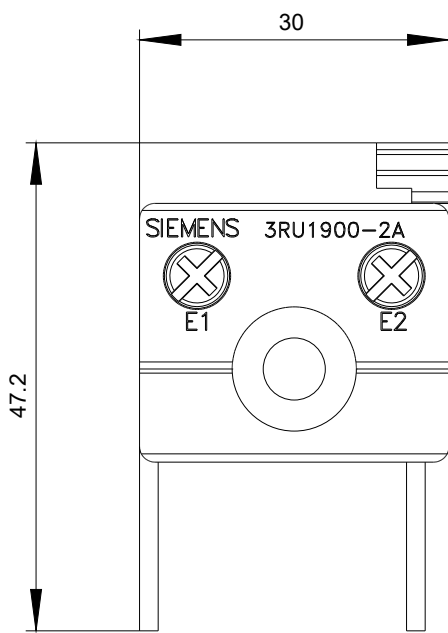
<http://support.automation.siemens.com/WW/CAXorder/default.aspx?lang=de&mlfb=3RU1900-2AM71>

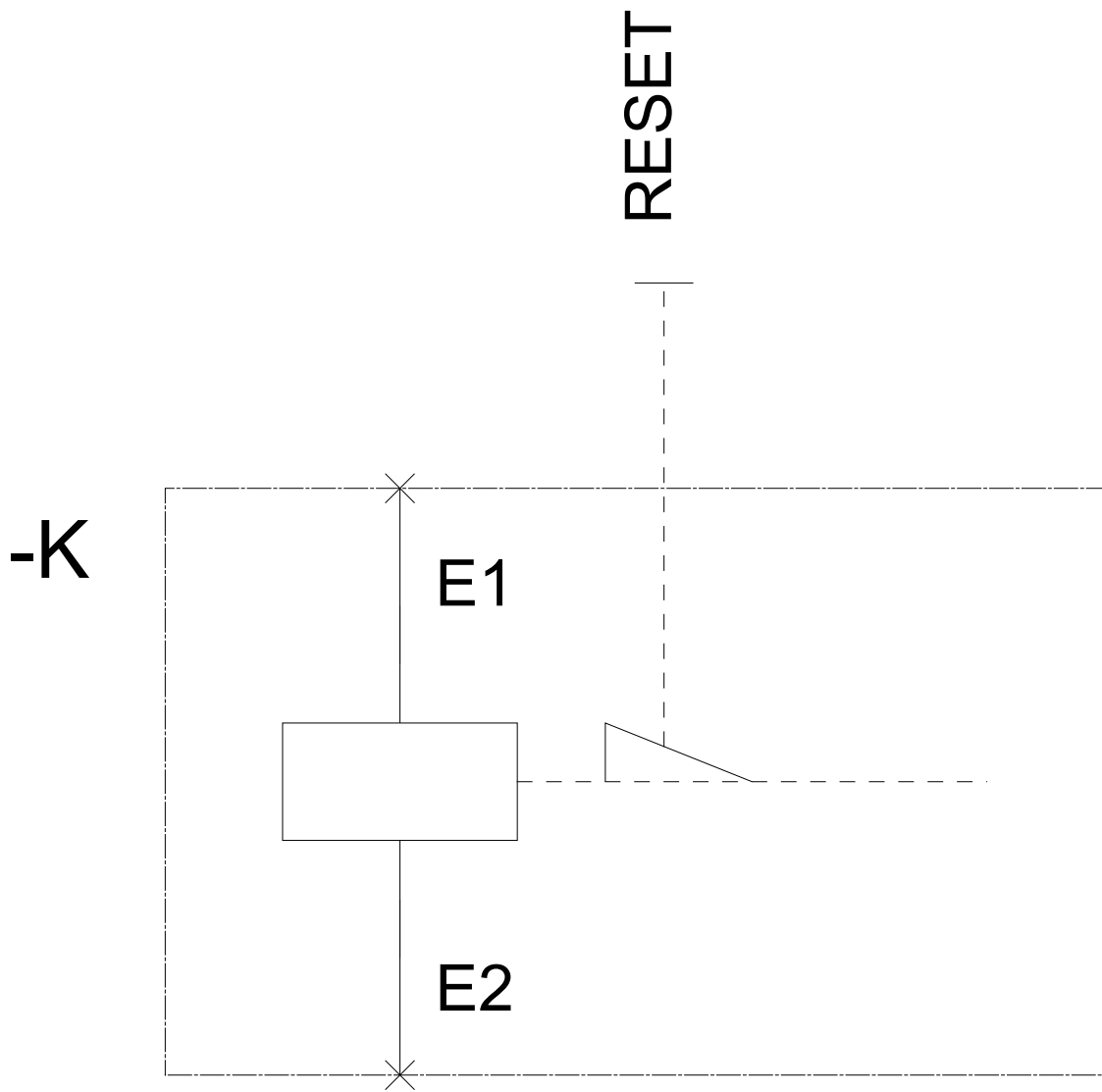
Service&Support (Handbücher, Betriebsanleitungen, Zertifikate, Kennlinien, FAQs,...)

<https://support.industry.siemens.com/cs/ww/de/ps/3RU1900-2AM71>

Bilddatenbank (Produktfotos, 2D-Maßzeichnungen, 3D-Modelle, Geräteschaltpläne, EPLAN Makros, ...)

http://www.automation.siemens.com/bilddb/cax_de.aspx?mlfb=3RU1900-2AM71&lang=de





letzte Änderung:

13.04.2017