

Elektronisches FERN-RESET AC/DC 24...30 V für 3RU
Baugröße S00...S12



Abbildung ähnlich

Allgemeine technische Daten:		
Produkt-Markename		SIRIUS
Produkt-Bezeichnung		Elektrischer RESET
Ausführung des Produkts		Fernreset elektrisch
Baugröße des Überlastrelais		S00, S0, S2, S3
Umgebungstemperatur		
• während Lagerung	°C	-50 ... +80
• während Betrieb	°C	-20 ... +70
Steuerstromkreis/ Ansteuerung:		
Spannungsart der Speisespannung		AC/DC
Speisespannungsfrequenz		
• 1 Bemessungswert	Hz	50
• 2 Bemessungswert	Hz	60
Speisespannung 1		
• bei DC		
— Bemessungsanfangswert	V	24
— Bemessungsendwert	V	30



- bei AC
 - bei 50 Hz Bemessungsanfangswert
 - bei 50 Hz Bemessungsendwert
 - bei 60 Hz Bemessungsendwert
 - bei 60 Hz Bemessungsanfangswert





V	24
V	30
V	30
V	24

Anschlüsse/ Klemmen:

Ausführung des elektrischen Anschlusses für Hilfs- und Steuerstromkreis	Schraubanschluss
Art der anschließbaren Leiterquerschnitte für Hilfskontakte	2x (0,5 ... 1,5 mm ²), 2x (0,75 ... 2,5 mm ²)
<ul style="list-style-type: none"> • eindrätig • feindrätig <ul style="list-style-type: none"> — mit Aderendbearbeitung 	2x (0,5 ... 1,5 mm ²), 2x (0,75 ... 2,5 mm ²)

Approbationen/ Zertifikate:

allgemeine Produktzulassung	Konformitätserklärung	Prüfbescheinigungen
 CSA  UL  EAC  EG-Konf.	spezielle Prüfbescheinigungen n	Typprüfbescheinigung/Werkszeugnis

Schiffbau	sonstiges
 ABS  BUREAU VERITAS  RINA  RMRS	Umweltbestätigung Bestätigungen

Weitere Informationen

Information- and Downloadcenter (Kataloge, Broschüren,...)

<http://www.siemens.de/industrial-controls/catalogs>

Industry Mall (Online-Bestellsystem)

<http://www.siemens.com/industrymall>

CAX-Online-Generator

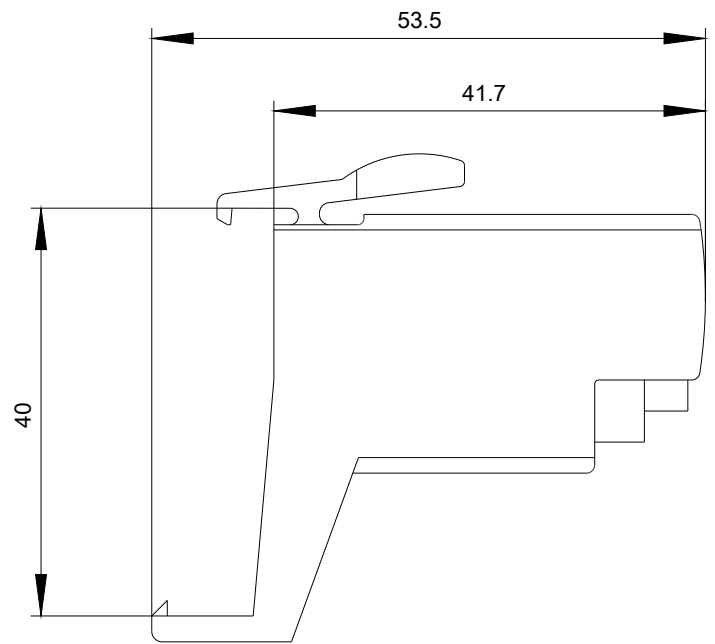
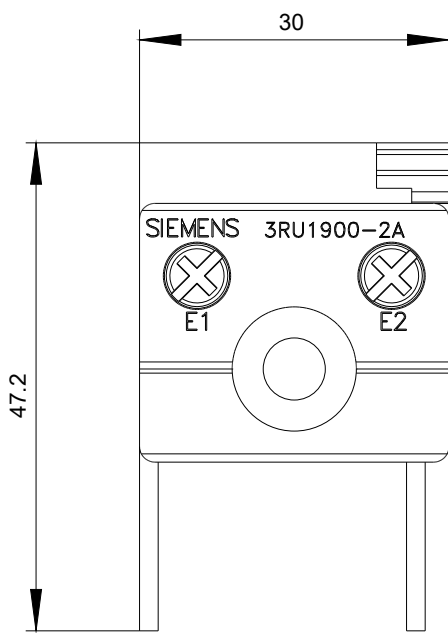
<http://support.automation.siemens.com/WW/CAXorder/default.aspx?lang=de&mfb=3RU1900-2AB71>

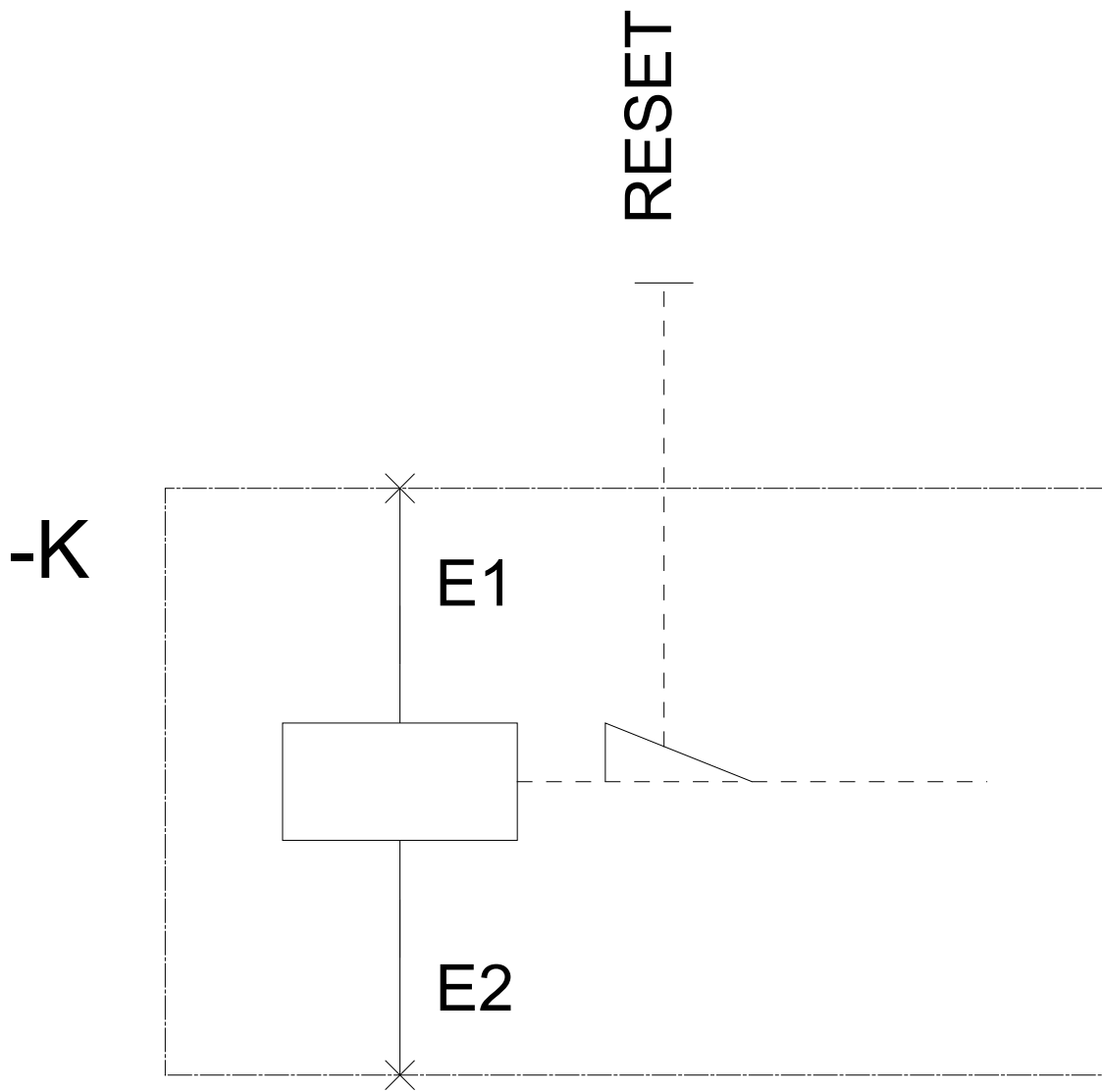
Service&Support (Handbücher, Betriebsanleitungen, Zertifikate, Kennlinien, FAQs,...)

<https://support.industry.siemens.com/cs/ww/de/ps/3RU1900-2AB71>

Bilddatenbank (Produktfotos, 2D-Maßzeichnungen, 3D-Modelle, Geräteschaltpläne, EPLAN Makros, ...)

http://www.automation.siemens.com/bilddb/cax_de.aspx?mfb=3RU1900-2AB71&lang=de





letzte Änderung:

13.04.2017