

Winkel für Wandbefestigung, für einseitige Montage, ohne Fuß und Rohr, Zubehör für Signalsäulen, mit Durchmesser 70 mm



### Allgemeine technische Daten:

Produkt-Markename	SIRIUS
Produkt-Bezeichnung	Befestigungswinkel
Betriebsmittelkennzeichen	
• gemäß DIN EN 61346-2	U
• gemäß DIN EN 81346-2	U

### Mechanische Daten:

Außendurchmesser des Signalsäulenelements	70 mm
---	-------

### Umgebungsbedingungen:

Umgebungstemperatur während Betrieb	-20 ... +60 °C
Tiefe	106 mm
Breite	70 mm

### Approbationen/Zertifikate

allgemeine Produktzulassung	EMV (Elektromagnetische Verträglichkeit)	Schiffbau
-----------------------------	--	-----------



Schiffbau	sonstiges
-----------	-----------



[Bestätigungen](#)

## Weitere Informationen

**Information- and Downloadcenter (Kataloge, Broschüren,...)**

<http://www.siemens.de/industrial-controls/catalogs>

**Industry Mall (Online-Bestellsystem)**

<https://mall.industry.siemens.com/mall/de/de/Catalog/product?mlfb=8WD4308-0CA>

**CAX-Online-Generator**

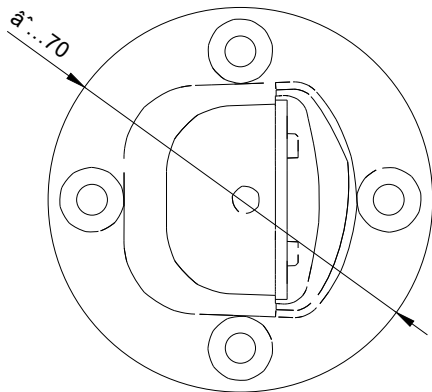
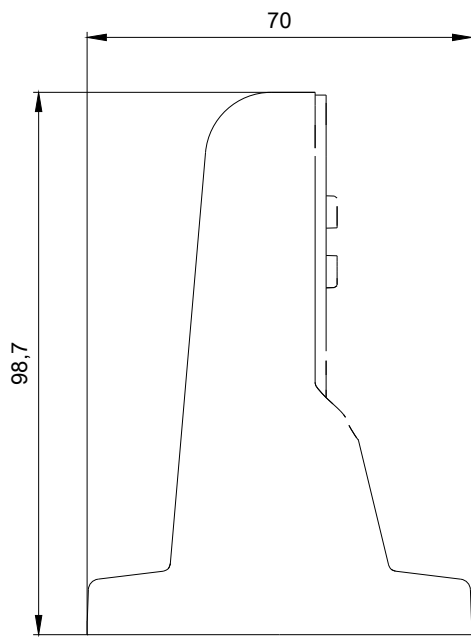
<http://support.automation.siemens.com/WW/CAXorder/default.aspx?lang=de&mlfb=8WD4308-0CA>

**Service&Support (Handbücher, Betriebsanleitungen, Zertifikate, Kennlinien, FAQs,...)**

<https://support.industry.siemens.com/cs/ww/de/ps/8WD4308-0CA>

**Bilddatenbank (Produktfotos, 2D-Maßzeichnungen, 3D-Modelle, Geräteschaltpläne, EPLAN Makros, ...)**

[http://www.automation.siemens.com/bilddb/cax\\_de.aspx?mlfb=8WD4308-0CA&lang=de](http://www.automation.siemens.com/bilddb/cax_de.aspx?mlfb=8WD4308-0CA&lang=de)



8WD4308-OCA\_ALL

letzte Änderung:

07.04.2017