

LEUCHTMELDER, 22MM, RUND, KUNSTSTOFF, KLAR, LINSE, GLATT, MIT HALTER, LAMPENFASSUNG BA 9S, MIT GLUEHLAMPE AC/DC 24V, BETRIEBSSPANNUNG AC 24V, SCHRAUBANSCHLUSS

Ausführung des Produkts	Komplettgerät rund
-------------------------	--------------------

Gehäuse

Form der Gehäusefront	rund
Material des Gehäuses	Kunststoff
Anzahl der Befehlsstellen	0

Betätigungselement

Ausführung des Betätigungselements	Leuchtmelder
Produktweiterung optional Leuchtmittel	Ja
Farbe <ul style="list-style-type: none"> • des Betätigungselements 	klar
Material des Betätigungselements	Kunststoff
Form des Betätigungselements	glatte Linse
Anzahl der Schaltstellungen	0

Frontring

Produktbestandteil Frontring	Nein
------------------------------	------

Halter

Material des Halters	Kunststoff
----------------------	------------

Schaltelement/ Lampenfassung

Ausführung der Fassung	BA 9s mit Lampe
Anzahl der Lampenfassungen	1
Anzahl der Schaltelemente	0

Allgemeine technische Daten

Produktfunktion <ul style="list-style-type: none"> • Zwangsöffnung • NOT-HALT-Funktion 	Nein Nein
Produktbestandteil <ul style="list-style-type: none"> • Leuchtmittel 	Ja
Schutzart IP	IP66
Schwingfestigkeit <ul style="list-style-type: none"> • gemäß IEC 60068-2-6 	20 ... 200 Hz: 5g
Betriebsmittelkennzeichen	

- gemäß DIN 40719 erweitert gemäß IEC 204-2 gemäß IEC 750
- gemäß DIN EN 61346-2
- gemäß DIN EN 81346-2

H
P
P

Versorgungsspannung

Spannungsart der Versorgungsspannung	
• des Leuchtmittels	AC/DC
Versorgungsspannung 1 des Leuchtmittels bei AC	
• bei 50 Hz Bemessungswert	24 V
• bei 60 Hz Bemessungswert	24 V
Versorgungsspannung 1 des Leuchtmittels bei DC	
• Bemessungswert	24 V
relative negative Toleranz der Versorgungsspannung	-15 %
relative positive Toleranz der Versorgungsspannung	10 %

Hilfsstromkreis

Anzahl der Öffner	
• für Hilfskontakte	0
Anzahl der Schließer	
• für Hilfskontakte	0
Anzahl der Wechsler	
• für Hilfskontakte	0
aufgenommener Strom bei Bemessungswert der Versorgungsspannung maximal	80 mA

Anschlüsse/Klemmen

Ausführung des elektrischen Anschlusses	Schraubanschluss
Anzugsdrehmoment der Schrauben im Halter	1 ... 1,2 N·m

Umgebungsbedingungen

Umgebungstemperatur	
• während Betrieb	-25 ... +60 °C
• während Lagerung	-40 ... +80 °C

Einbau/ Befestigung/ Abmessungen




Befestigungsart	Frontbefestigung
Form der Einbauöffnung	rund
Einbaudurchmesser	22 mm
Einbauhöhe	11 mm
Einbaubreite	28 mm
Einbautiefe	49 mm

Zubehör

Produktbestandteil Träger für 3 Schaltelemente	Nein
---	------

Approbationen/Zertifikate

allgemeine Produktzulassung			Konformitätserklärung	Prüfbescheinigungen	Schiffbau
				spezielle Prüfbescheinigungen n	
CSA	UL		EG-Konf.		ABS

Schiffbau			sonstiges		
			sonstig	Bestätigungen	Umweltbestätigung
LRS	PRS	RINA			

Weitere Informationen

Information- and Downloadcenter (Kataloge, Broschüren,...)

<http://www.siemens.de/industrial-controls/catalogs>

Industry Mall (Online-Bestellsystem)

<https://mall.industry.siemens.com/mall/de/de/Catalog/product?mlfb=3SB3217-6AA70>

CAX-Online-Generator

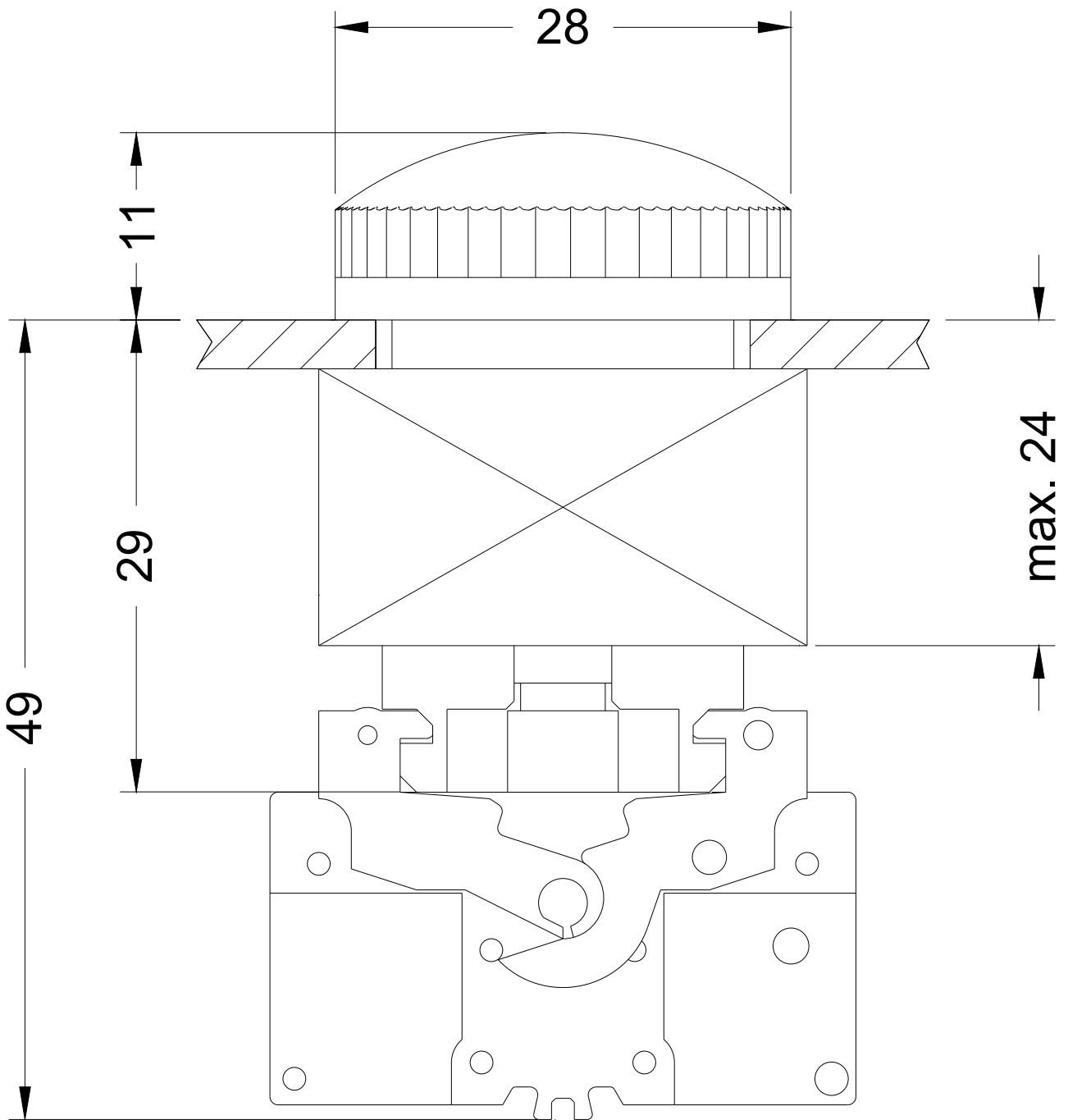
<http://support.automation.siemens.com/WW/CAXorder/default.aspx?lang=de&mlfb=3SB3217-6AA70>

Service&Support (Handbücher, Betriebsanleitungen, Zertifikate, Kennlinien, FAQs,...)

<https://support.industry.siemens.com/cs/ww/de/ps/3SB3217-6AA70>

Bilddatenbank (Produktfotos, 2D-Maßzeichnungen, 3D-Modelle, Geräteschaltpläne, EPLAN Makros, ...)

http://www.automation.siemens.com/bilddb/cax_de.aspx?mlfb=3SB3217-6AA70&lang=de



letzte Änderung:

13.04.2017