

LEUCHTMELDER, 22MM, RUND, KUNSTSTOFF, GRUEN, LINSE, GLATT, MIT HALTER, LAMPENFASSUNG BA 9S, MIT GLUEHLAMPE AC/DC 24V, BETRIEBSSPANNUNG AC 24V, SCHRAUBANSCHLUSS

Ausführung des Produkts	Komplettgerät rund
-------------------------	--------------------

### Gehäuse

Form der Gehäusefront	rund
Material des Gehäuses	Kunststoff
Anzahl der Befehlsstellen	0

### Betätigungselement

Ausführung des Betätigungselements	Leuchtmelder
Produktweiterung optional Leuchtmittel	Ja
Farbe <ul style="list-style-type: none"> <li>• des Betätigungselements</li> </ul>	grün
Material des Betätigungselements	Kunststoff
Form des Betätigungselements	glatte Linse
Anzahl der Schaltstellungen	0

### Frontring

Produktbestandteil Frontring	Nein
------------------------------	------

### Halter

Material des Halters	Kunststoff
----------------------	------------

### Schaltelement/ Lampenfassung

Ausführung der Fassung	BA 9s mit Lampe
Anzahl der Lampenfassungen	1
Anzahl der Schaltelemente	0

### Allgemeine technische Daten

Produktfunktion <ul style="list-style-type: none"> <li>• Zwangsöffnung</li> <li>• NOT-HALT-Funktion</li> </ul>	Nein Nein
Produktbestandteil <ul style="list-style-type: none"> <li>• Leuchtmittel</li> </ul>	Ja
Schutzart IP	IP66
Schwingfestigkeit <ul style="list-style-type: none"> <li>• gemäß IEC 60068-2-6</li> </ul>	20 ... 200 Hz: 5g
Betriebsmittelkennzeichen	

- gemäß DIN 40719 erweitert gemäß IEC 204-2 gemäß IEC 750
- gemäß DIN EN 61346-2
- gemäß DIN EN 81346-2

H  
P  
P

### Versorgungsspannung

<b>Spannungsart der Versorgungsspannung</b>	
• des Leuchtmittels	AC/DC
<b>Versorgungsspannung 1 des Leuchtmittels bei AC</b>	
• bei 50 Hz Bemessungswert	24 V
• bei 60 Hz Bemessungswert	24 V
<b>Versorgungsspannung 1 des Leuchtmittels bei DC</b>	
• Bemessungswert	24 V
<b>relative negative Toleranz der Versorgungsspannung</b>	-15 %
<b>relative positive Toleranz der Versorgungsspannung</b>	10 %

### Hilfsstromkreis

<b>Anzahl der Öffner</b>	
• für Hilfskontakte	0
<b>Anzahl der Schließer</b>	
• für Hilfskontakte	0
<b>Anzahl der Wechsler</b>	
• für Hilfskontakte	0
<b>aufgenommener Strom bei Bemessungswert der Versorgungsspannung maximal</b>	80 mA

### Anschlüsse/Klemmen

<b>Ausführung des elektrischen Anschlusses</b>	Schraubanschluss
<b>Anzugsdrehmoment der Schrauben im Halter</b>	1 ... 1,2 N·m

### Umgebungsbedingungen

<b>Umgebungstemperatur</b>	
• während Betrieb	-25 ... +60 °C
• während Lagerung	-40 ... +80 °C

### Einbau/ Befestigung/ Abmessungen




<b>Befestigungsart</b>	Frontbefestigung
<b>Form der Einbauöffnung</b>	rund
<b>Einbaudurchmesser</b>	22 mm
<b>Einbauhöhe</b>	11 mm
<b>Einbaubreite</b>	28 mm
<b>Einbautiefe</b>	49 mm

### Zubehör

<b>Produktbestandteil Träger für 3 Schaltelemente</b>	Nein
---	------

### Approbationen/Zertifikate

allgemeine Produktzulassung			Konformitätserklärung	Prüfbescheinigungen	Schiffbau
				<a href="#">spezielle Prüfbescheinigungen</a> <a href="#">n</a>	
CSA	UL		EG-Konf.		ABS

Schiffbau			sonstiges		
			<a href="#">Umweltbestätigung</a>	<a href="#">sonstig</a>	<a href="#">Bestätigungen</a>
LRS	PRS	RINA			

## Weitere Informationen

### Information- and Downloadcenter (Kataloge, Broschüren,...)

<http://www.siemens.de/industrial-controls/catalogs>

### Industry Mall (Online-Bestellsystem)

<https://mall.industry.siemens.com/mall/de/de/Catalog/product?mlfb=3SB3217-6AA40>

### CAX-Online-Generator

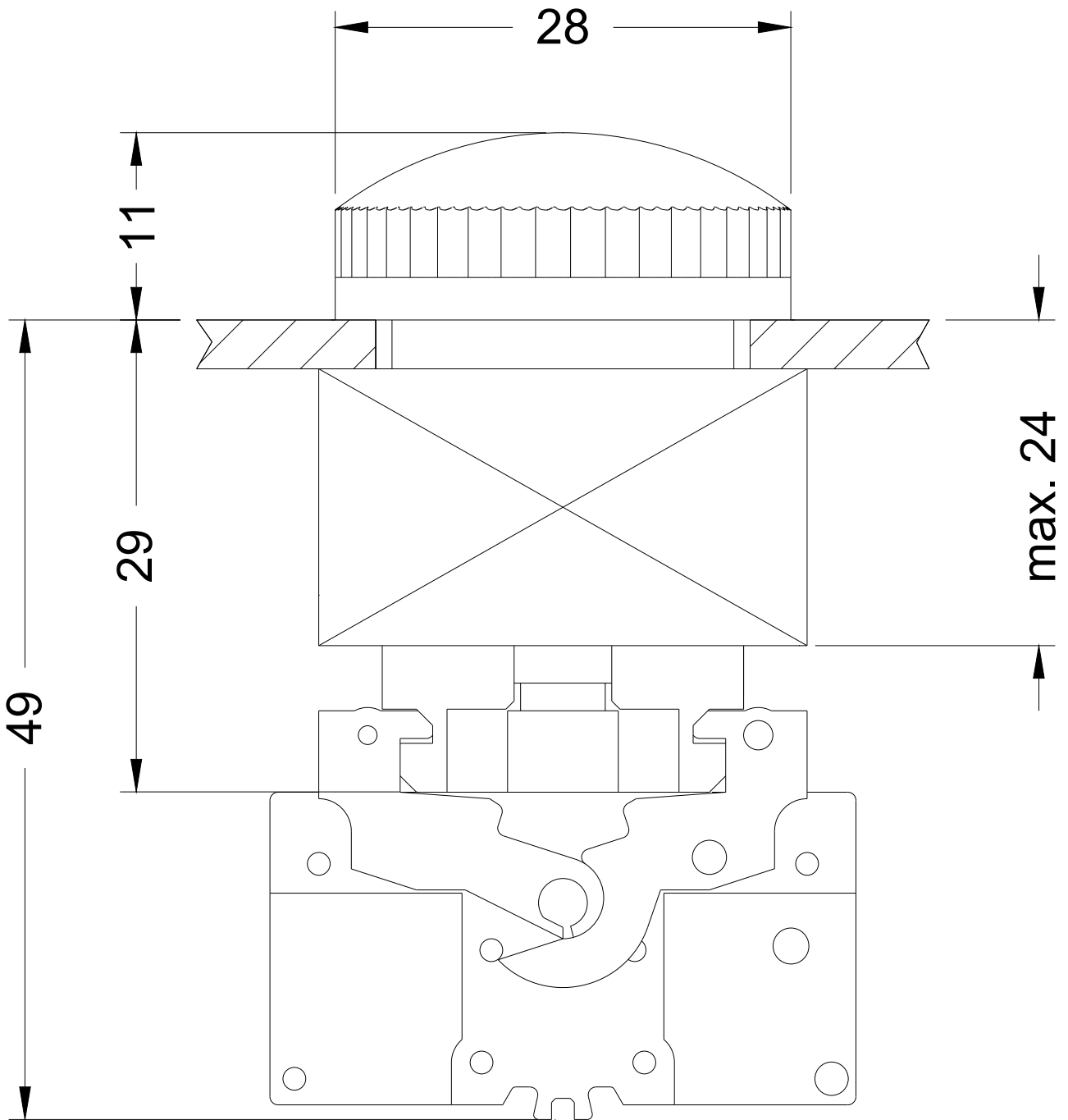
<http://support.automation.siemens.com/WW/CAXorder/default.aspx?lang=de&mlfb=3SB3217-6AA40>

### Service&Support (Handbücher, Betriebsanleitungen, Zertifikate, Kennlinien, FAQs,...)

<https://support.industry.siemens.com/cs/ww/de/ps/3SB3217-6AA40>

### Bilddatenbank (Produktfotos, 2D-Maßzeichnungen, 3D-Modelle, Geräteschaltpläne, EPLAN Makros, ...)

[http://www.automation.siemens.com/bilddb/cax\\_de.aspx?mlfb=3SB3217-6AA40&lang=de](http://www.automation.siemens.com/bilddb/cax_de.aspx?mlfb=3SB3217-6AA40&lang=de)



letzte Änderung:

19.04.2017