

BELEUCHTETER KNEBELSCHALTER, 22MM, RUND,
KUNSTSTOFF, GELB, KNEBEL, KURZ, 3 SCHALTSTELLUNGEN I-
O-II, VERRASTEND, SCHALTWINKEL 2X50 GRAD, MIT TRAEGER
FUER 3 ELEMENTE, MIT HALTER



Abbildung ähnlich

Ausführung des Produkts	Einzelgerät rund
Gehäuse	
Anzahl der Befehlsstellen	1
Betätigungselement	
Ausführung des Betätigungselements	Knebel
Funktionsweise des Betätigungselements	verrastend
Produkterweiterung optional Leuchtmittel	Ja
Farbe	
• des Betätigungselements	gelb
Material des Betätigungselements	Kunststoff
Außendurchmesser des Betätigungselements	55 mm
Art der Entriegelung	Dreh-Entriegelung
Anzahl der Schaltstellungen	3
Schaltwinkel	
• nach rechts	50°
• nach links	50°

Frontring	
Produktbestandteil Frontring	Ja
Ausführung des Frontrings	Standard
Material des Frontrings	Kunststoff
Farbe des Frontrings	schwarz

Halter	
Material des Halters	Kunststoff

Allgemeine technische Daten	
Produktfunktion	
<ul style="list-style-type: none"> • NOT-AUS-Funktion • NOT-HALT-Funktion 	Nein Nein
Schutzart IP	IP66
Schwingfestigkeit	
<ul style="list-style-type: none"> • gemäß IEC 60068-2-6 	20 ... 200 Hz: 5g
Schalthäufigkeit maximal	1 000 1/h
mechanische Lebensdauer (Schaltspiele)	
<ul style="list-style-type: none"> • typisch 	300 000
Betriebsmittelkennzeichen	
<ul style="list-style-type: none"> • gemäß DIN 40719 erweitert gemäß IEC 204-2 gemäß IEC 750 • gemäß DIN EN 61346-2 • gemäß DIN EN 81346-2 	S S S




Anschlüsse/Klemmen	
Anzugsdrehmoment der Schrauben im Halter	1 ... 1,2 N·m

Umgebungsbedingungen	
Umgebungstemperatur	
<ul style="list-style-type: none"> • während Betrieb • während Lagerung 	-25 ... +70 °C -40 ... +80 °C

Einbau/ Befestigung/ Abmessungen	
Befestigungsart	Frontbefestigung
Form der Einbauöffnung	rund
Einbaudurchmesser	22 mm
Einbauhöhe	24 mm
Einbaubreite	28,5 mm
Einbautiefe	29 mm

Approbationen/Zertifikate

allgemeine Produktzulassung			Konformitätserklärung	Prüfbescheinigungen	Schiffbau
				spezielle Prüfbescheinigungen n	
CSA	UL		EG-Konf.		ABS

Schiffbau			sonstiges		
			sonstig	Bestätigungen	Umweltbestätigung
LRS	PRS	RINA			

Weitere Informationen

Information- and Downloadcenter (Kataloge, Broschüren,...)

<http://www.siemens.de/industrial-controls/catalogs>

Industry Mall (Online-Bestellsystem)

<https://mall.industry.siemens.com/mall/de/de/Catalog/product?mlfb=3SB3001-2DA31>

CAX-Online-Generator

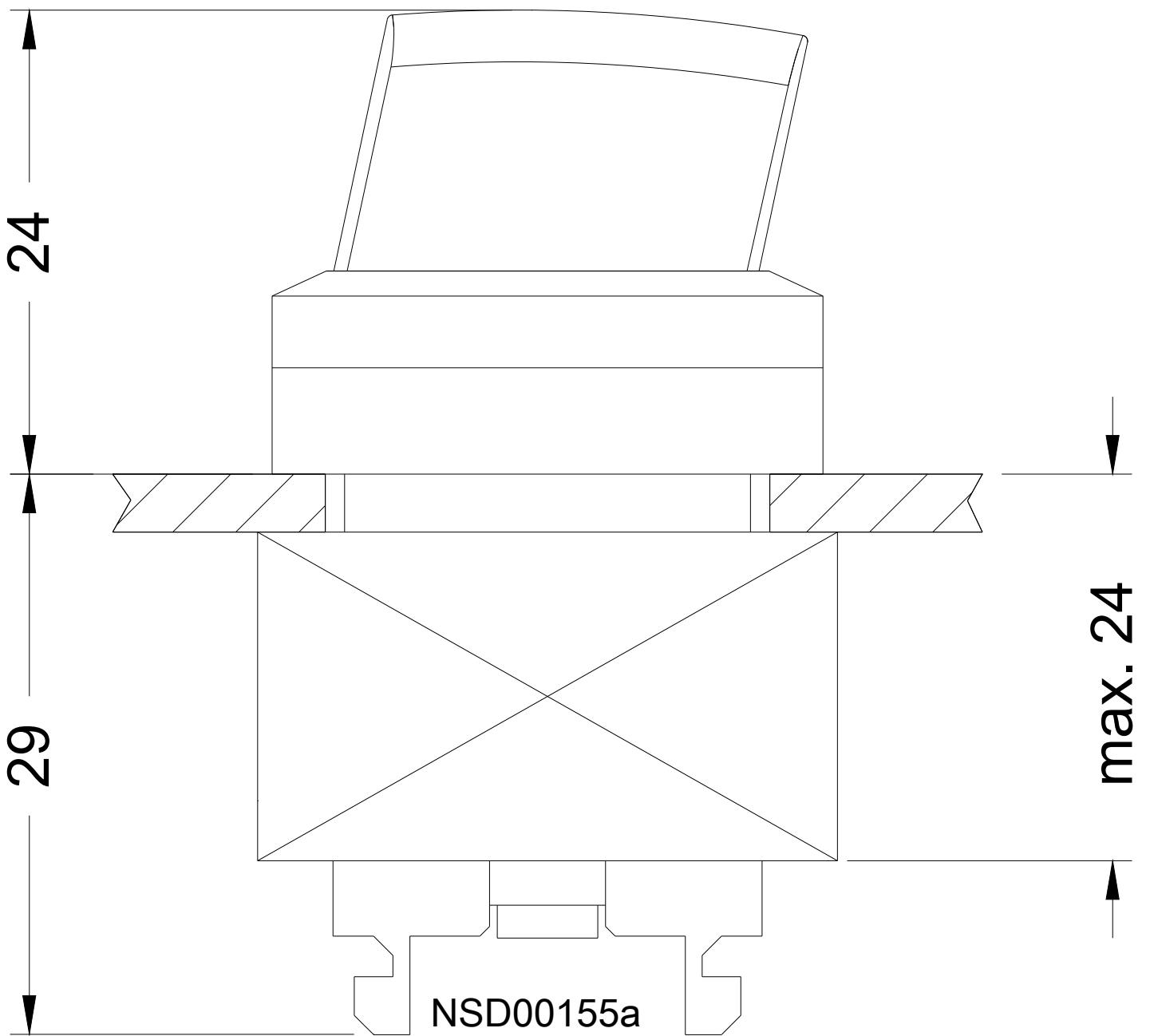
<http://support.automation.siemens.com/WW/CAXorder/default.aspx?lang=de&mlfb=3SB3001-2DA31>

Service&Support (Handbücher, Betriebsanleitungen, Zertifikate, Kennlinien, FAQs,...)

<https://support.industry.siemens.com/cs/ww/de/ps/3SB3001-2DA31>

Bilddatenbank (Produktfotos, 2D-Maßzeichnungen, 3D-Modelle, Geräteschaltpläne, EPLAN Makros, ...)

http://www.automation.siemens.com/bilddb/cax_de.aspx?mlfb=3SB3001-2DA31&lang=de



letzte Änderung:

13.04.2017