

DRUCKTASTER, 22MM, RUND, KUNSTSTOFF, GELB,  
DRUCKKNOPF, HOCH, MIT HALTER



Abbildung ähnlich

<b>Ausführung des Produkts</b>	Einzelgerät rund
<b>Gehäuse</b>	
<b>Anzahl der Befehlsstellen</b>	1
<b>Betätigungselement</b>	
<b>Ausführung des Betätigungselements</b>	Drucktaster
<b>Funktionsweise des Betätigungselements</b>	tastend
<b>Produkterweiterung optional Leuchtmittel</b>	Nein
<b>Farbe</b>	
• des Betätigungselements	gelb
<b>Material des Betätigungselements</b>	Kunststoff
<b>Form des Betätigungselements</b>	hoher Druckknopf
<b>Außendurchmesser des Betätigungselements</b>	29,5 mm
<b>Art der Entriegelung</b>	ohne
<b>Anzahl der Schaltstellungen</b>	2
<b>Frontring</b>	
<b>Produktbestandteil Frontring</b>	Ja
<b>Ausführung des Frontrings</b>	Standard

<b>Material des Frontrings</b>	Kunststoff
<b>Farbe des Frontrings</b>	schwarz

### Halter

<b>Material des Halters</b>	Kunststoff
-----------------------------	------------

### Allgemeine technische Daten

<b>Produktfunktion</b>	
<ul style="list-style-type: none"> <li>• NOT-AUS-Funktion</li> <li>• NOT-HALT-Funktion</li> </ul>	Nein Nein
<b>Schutzart IP</b>	IP66
<b>Schwingfestigkeit</b>	
<ul style="list-style-type: none"> <li>• gemäß IEC 60068-2-6</li> </ul>	20 ... 200 Hz: 5g
<b>Schalthäufigkeit maximal</b>	1 000 1/h
<b>mechanische Lebensdauer (Schaltspiele)</b>	
<ul style="list-style-type: none"> <li>• typisch</li> </ul>	10 000 000
<b>Betriebsmittelkennzeichen</b>	
<ul style="list-style-type: none"> <li>• gemäß DIN 40719 erweitert gemäß IEC 204-2 gemäß IEC 750</li> <li>• gemäß DIN EN 61346-2</li> <li>• gemäß DIN EN 81346-2</li> </ul>	S S S

### Anschlüsse/Klemmen

<b>Anzugsdrehmoment der Schrauben im Halter</b>	1 ... 1,2 N·m
---	---------------

### Umgebungsbedingungen




<b>Umgebungstemperatur</b>	
<ul style="list-style-type: none"> <li>• während Betrieb</li> <li>• während Lagerung</li> </ul>	-25 ... +70 °C -40 ... +80 °C

### Einbau/ Befestigung/ Abmessungen

<b>Befestigungsart</b>	Frontbefestigung
<b>Form der Einbauöffnung</b>	rund
<b>Einbaudurchmesser</b>	22 mm
<b>Einbauhöhe</b>	12 mm
<b>Einbaubreite</b>	29,5 mm
<b>Einbautiefe</b>	29 mm

### Approbationen/Zertifikate

allgemeine Produktzulassung			Konformitätserklärung	Prüfbescheinigungen	Schiffbau
				<a href="#">spezielle Prüfbescheinigungen</a>	
CSA	UL		EG-Konf.	n	ABS

Schiffbau			sonstiges		
			<a href="#">sonstig</a>	<a href="#">Bestätigungen</a>	<a href="#">Umweltbestätigung</a>
LRS	PRS	RINA			

## Weitere Informationen

### Information- and Downloadcenter (Kataloge, Broschüren,...)

<http://www.siemens.de/industrial-controls/catalogs>

### Industry Mall (Online-Bestellsystem)

<https://mall.industry.siemens.com/mall/de/de/Catalog/product?mlfb=3SB3000-0BA31>

### CAX-Online-Generator

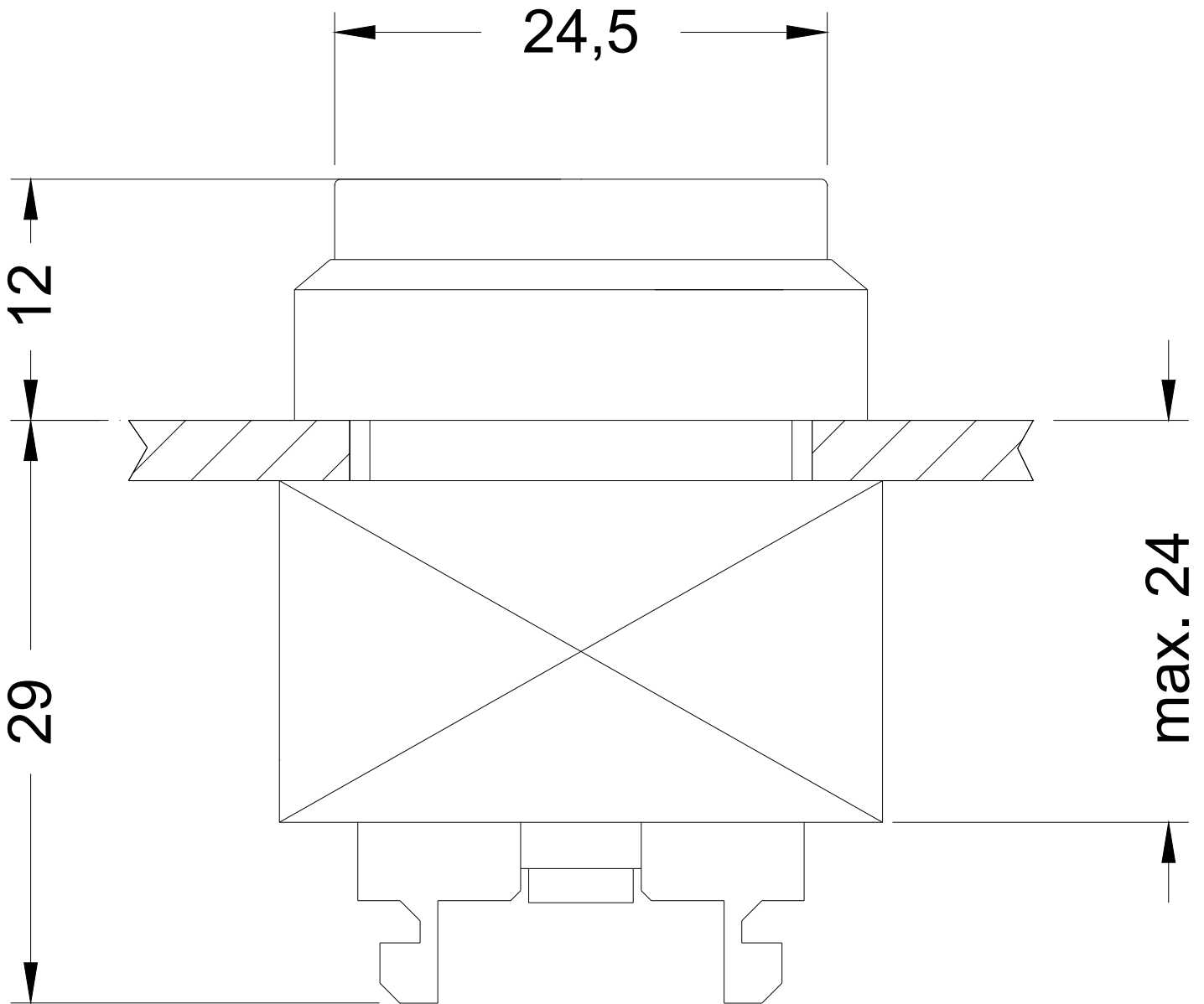
<http://support.automation.siemens.com/WW/CAXorder/default.aspx?lang=de&mlfb=3SB3000-0BA31>

### Service&Support (Handbücher, Betriebsanleitungen, Zertifikate, Kennlinien, FAQs,...)

<https://support.industry.siemens.com/cs/ww/de/ps/3SB3000-0BA31>

### Bilddatenbank (Produktfotos, 2D-Maßzeichnungen, 3D-Modelle, Geräteschaltpläne, EPLAN Makros, ...)

[http://www.automation.siemens.com/bilddb/cax\\_de.aspx?mlfb=3SB3000-0BA31&lang=de](http://www.automation.siemens.com/bilddb/cax_de.aspx?mlfb=3SB3000-0BA31&lang=de)



letzte Änderung:

13.04.2017