

DRUCKTASTER, 22MM, RUND, KUNSTSTOFF, SCHWARZ,
DRUCKKNOPF, FLACH, MIT HALTER



Abbildung ähnlich

| | |
|---|--------------------|
| Ausführung des Produkts | Einzelgerät rund |
| Gehäuse | |
| Anzahl der Befehlsstellen | 1 |
| Betätigungselement | |
| Ausführung des Betätigungselements | Drucktaster |
| Funktionsweise des Betätigungselements | tastend |
| Produkterweiterung optional Leuchtmittel | Nein |
| Farbe | |
| • des Betätigungselements | schwarz |
| Material des Betätigungselements | Kunststoff |
| Form des Betätigungselements | flacher Druckknopf |
| Außendurchmesser des Betätigungselements | 28,5 mm |
| Art der Entriegelung | ohne |
| Anzahl der Schaltstellungen | 2 |
| Frontring | |
| Produktbestandteil Frontring | Ja |
| Ausführung des Frontrings | Standard |

| | |
|--------------------------------|------------|
| Material des Frontrings | Kunststoff |
| Farbe des Frontrings | schwarz |

Halter

| | |
|-----------------------------|------------|
| Material des Halters | Kunststoff |
|-----------------------------|------------|

Allgemeine technische Daten

| | |
|---|-------------------|
| Produktfunktion | |
| <ul style="list-style-type: none"> • NOT-AUS-Funktion • NOT-HALT-Funktion | Nein Nein |
| Schutzart IP | IP66 |
| Schwingfestigkeit | |
| <ul style="list-style-type: none"> • gemäß IEC 60068-2-6 | 20 ... 200 Hz: 5g |
| Schalthäufigkeit maximal | 1 000 1/h |
| mechanische Lebensdauer (Schaltspiele) | |
| <ul style="list-style-type: none"> • typisch | 10 000 000 |
| Betriebsmittelkennzeichen | |
| <ul style="list-style-type: none"> • gemäß DIN 40719 erweitert gemäß IEC 204-2 gemäß IEC 750 • gemäß DIN EN 61346-2 • gemäß DIN EN 81346-2 | S S S |

Anschlüsse/Klemmen

| | |
|---|---------------|
| Anzugsdrehmoment der Schrauben im Halter | 1 ... 1,2 N·m |
|---|---------------|

Umgebungsbedingungen




| | |
|---|----------------------------------|
| Umgebungstemperatur | |
| <ul style="list-style-type: none"> • während Betrieb • während Lagerung | -25 ... +70 °C -40 ... +80 °C |

Einbau/ Befestigung/ Abmessungen

| | |
|-------------------------------|------------------|
| Befestigungsart | Frontbefestigung |
| Form der Einbauöffnung | rund |
| Einbaudurchmesser | 22 mm |
| Einbauhöhe | 8 mm |
| Einbaubreite | 28,5 mm |
| Einbautiefe | 29 mm |

Approbationen/Zertifikate

| allgemeine Produktzulassung | | | Konformitätserklärung | Prüfbescheinigungen | Schiffbau |
|--|---|---|---|---|--|
|  CSA |  UL |  |  EG-Konf. | spezielle Prüfbescheinigungen <u>n</u> |  ABS |

| Schiffbau | | | sonstiges | | |
|--|--|---|-----------------------------------|-------------------------|-------------------------------|
|  LRS |  PRS |  RINA | Umweltbestätigung | sonstig | Bestätigungen |

Weitere Informationen

Information- and Downloadcenter (Kataloge, Broschüren,...)

<http://www.siemens.de/industrial-controls/catalogs>

Industry Mall (Online-Bestellsystem)

<https://mall.industry.siemens.com/mall/de/de/Catalog/product?mlfb=3SB3000-0AA11>

CAX-Online-Generator

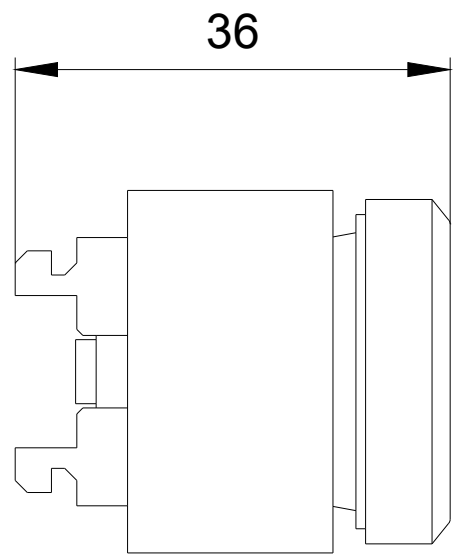
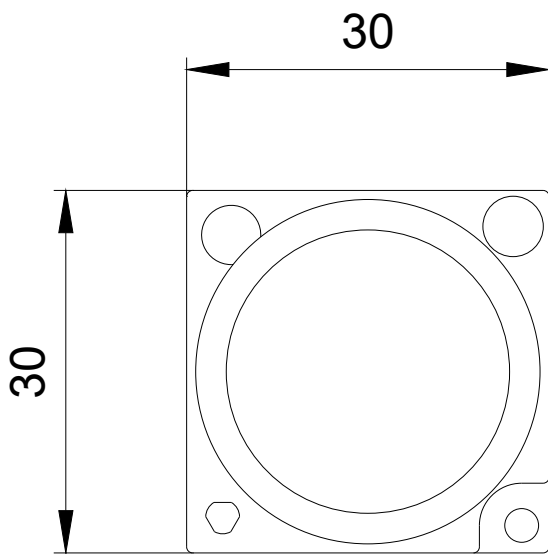
<http://support.automation.siemens.com/WW/CAXorder/default.aspx?lang=de&mlfb=3SB3000-0AA11>

Service&Support (Handbücher, Betriebsanleitungen, Zertifikate, Kennlinien, FAQs,...)

<https://support.industry.siemens.com/cs/ww/de/ps/3SB3000-0AA11>

Bilddatenbank (Produktfotos, 2D-Maßzeichnungen, 3D-Modelle, Geräteschaltpläne, EPLAN Makros, ...)

http://www.automation.siemens.com/bilddb/cax_de.aspx?mlfb=3SB3000-0AA11&lang=de



letzte Änderung:

06.04.2017