

Ausführung des Produkts	Leuchtdrucktaster, 16 mm, rund, Kunststoff, gelb, Druckknopf, flach Einzelgerät rund
-------------------------	---

### Gehäuse

Anzahl der Befehlsstellen	1
---------------------------	---

### Betätigungselement

Ausführung des Betätigungselements	Leuchtdrucktaster
Funktionsweise des Betätigungselements	tastend
Produkterweiterung optional Leuchtmittel	Ja
Farbe	
<ul style="list-style-type: none"> <li>des Betätigungselements</li> </ul>	gelb
Material des Betätigungselements	Kunststoff
Form des Betätigungselements	flacher Druckknopf
Außendurchmesser des Betätigungselements	19 mm
Art der Entriegelung	ohne
Anzahl der Schaltstellungen	2

### Frontring

Produktbestandteil Frontring	Ja
Ausführung des Frontrings	Standard
Material des Frontrings	Kunststoff
Farbe des Frontrings	schwarz

### Halter

Material des Halters	Kunststoff
----------------------	------------

### Allgemeine technische Daten

Produktfunktion	
<ul style="list-style-type: none"> <li>NOT-AUS-Funktion</li> <li>NOT-HALT-Funktion</li> </ul>	Nein Nein
Schutzart IP	IP65
Schwingfestigkeit	
<ul style="list-style-type: none"> <li>gemäß IEC 60068-2-6</li> </ul>	20 ... 200 Hz: 5g
Schalzhäufigkeit maximal	1 000 1/h
mechanische Lebensdauer (Schaltspiele)	
<ul style="list-style-type: none"> <li>typisch</li> </ul>	3 000 000
Betriebsmittelkennzeichen	
<ul style="list-style-type: none"> <li>gemäß DIN 40719 erweitert gemäß IEC 204-2 gemäß IEC 750</li> <li>gemäß DIN EN 61346-2</li> </ul>	S S

- gemäß DIN EN 81346-2

S

### Anschlüsse/Klemmen

Anzugsdrehmoment der Schrauben im Halter 0,4 N·m

### Umgebungsbedingungen

**Umgebungstemperatur**

- während Betrieb -25 ... +70 °C
- während Lagerung -40 ... +80 °C

### Einbau/ Befestigung/ Abmessungen

<b>Befestigungsart</b>	Frontbefestigung
<b>Form der Einbauöffnung</b>	rund
<b>Einbaudurchmesser</b>	16 mm
<b>Einbauhöhe</b>	8 mm
<b>Einbaubreite</b>	19 mm
<b>Einbautiefe</b>	50 mm

### Approbationen/Zertifikate

allgemeine Produktzulassung	Konformitätserklärung	Prüfbescheinigungen	sonstiges
 CSA	 UL		 EG-Konf.
		<a href="#">spezielle Prüfbescheinigungen</a> <a href="#">n</a>	<a href="#">Bestätigungen</a>

### sonstiges

[Umweltbestätigung](#)      [sonstig](#)

### Weitere Informationen

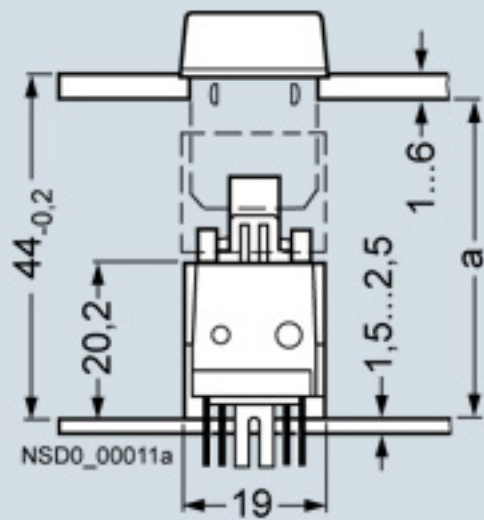
**Information- and Downloadcenter (Kataloge, Broschüren,...)**  
<http://www.siemens.de/industrial-controls/catalogs>

**Industry Mall (Online-Bestellsystem)**  
<https://mall.industry.siemens.com/mall/de/de/Catalog/product?mlfb=3SB2001-0AD01>

**CAX-Online-Generator**  
<http://support.automation.siemens.com/WW/CAXorder/default.aspx?lang=de&mlfb=3SB2001-0AD01>

**Service&Support (Handbücher, Betriebsanleitungen, Zertifikate, Kennlinien, FAQs,...)**  
<https://support.industry.siemens.com/cs/ww/de/ps/3SB2001-0AD01>

**Bilddatenbank (Produktfotos, 2D-Maßzeichnungen, 3D-Modelle, Geräteschaltpläne, EPLAN Makros, ...)**  
[http://www.automation.siemens.com/bilddb/cax\\_de.aspx?mlfb=3SB2001-0AD01&lang=de](http://www.automation.siemens.com/bilddb/cax_de.aspx?mlfb=3SB2001-0AD01&lang=de)



Länge **a** der Abstandsbolzen:  
 $a = 44_{-0,2}$  minus Frontplattenstärke.  
 Bei Verwendung von Unterlegschildern  
 verringert sich die Länge **a** um 0,8 mm.

letzte Änderung:

13.04.2017