

Ausgangskoppelglied Auslaufprodukt !!! für weitere Infos wenden Sie sich bitte an unseren Vertrieb Optokoppler in Klemmenform 1S, Triac, Eingang DC 24 V Ausgang AC 48...264V



Abbildung ähnlich

Allgemeine technische Daten:

Spannungsart	DC
Steuerspeisespannung	
• bei DC Bemessungswert	
— minimal	24 V
— maximal	24 V
Anzahl der Öffner für Hilfskontakte	0
Anzahl der Schließer für Hilfskontakte	1
Anzahl der Wechsler für Hilfskontakte	0
Schaltverhalten	monostabil
Betriebsmittelkennzeichen gemäß DIN 40719 erweitert gemäß IEC 204-2 gemäß IEC 750	K
Betriebsmittelkennzeichen gemäß DIN EN 61346-2	K

Mechanische Daten:

Ausführung des elektrischen Anschlusses	Schraubanschluss
Ausführung des elektrischen Anschlusses Stecksockel	Nein

Ausführung der Schaltfunktion zwangsgeführt	Nein
Produktbestandteil Stecksockel	Nein
Breite	11,5 mm
Höhe	60 mm
Tiefe	62 mm

Umgebungsbedingungen:

Schutzart IP	IP20
Umgebungstemperatur während Betrieb	-25 ... +60 °C

Approbationen/ Zertifikate:

allgemeine Produktzulassung	Konformitätserklärung	Prüfbescheinigungen	sonstiges
 CCC	 UL	 EAC	 EG-Konf.
		spezielle Prüfbescheinigungen n	sonstig

sonstiges

[Bestätigungen](#)

Weitere Informationen

Information- and Downloadcenter (Kataloge, Broschüren,...)

<http://www.siemens.de/industrial-controls/catalogs>

Industry Mall (Online-Bestellsystem)

<http://www.siemens.com/industrymall>

CAX-Online-Generator

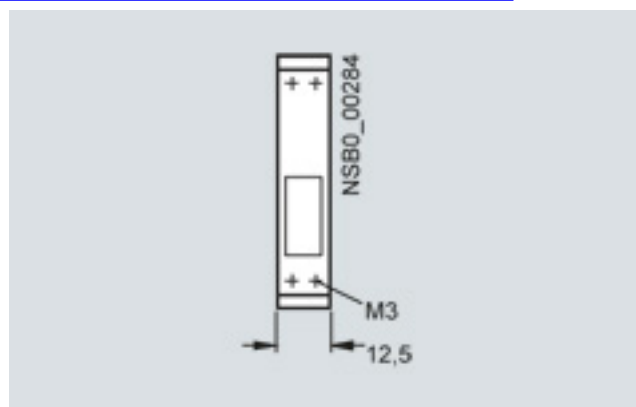
<http://support.automation.siemens.com/WW/CAXorder/default.aspx?lang=de&mlfb=3TX7002-3AB00>

Service&Support (Handbücher, Betriebsanleitungen, Zertifikate, Kennlinien, FAQs,...)

<https://support.industry.siemens.com/cs/ww/de/ps/3TX7002-3AB00>

Bilddatenbank (Produktfotos, 2D-Maßzeichnungen, 3D-Modelle, Geräteschaltpläne, EPLAN Makros, ...)

http://www.automation.siemens.com/bilddb/cax_de.aspx?mlfb=3TX7002-3AB00&lang=de



letzte Änderung:

07.04.2017