

AS-Interface Koppelmodul PG-E für Standard-Rundleitungen

**Allgemeine technische Daten**

|  |   |   |
|--|---|---|
| <b>Geräteart</b>   |   | Zubehör Digitale E/A-Module für den Einsatz im Feld IP 67 - Anwendermodule                                |
| <b>Ausführung des Produkts</b>                           |   | PG-E-Koppelmodul  |
| <b>Betriebsspannung gemäß AS-Interface-Spezifikation</b> | V | 26,5 ... 31,6   |
| <b>Hinweis 1</b>   |   | Bei Verwendung von AS-Interface Flachleitungen werden profilierte PG-Dichtungen benötigt (3RX9 805-0AA00) |
| <b>Lieferumfang</b>                                      |   | 1 × Koppelmodul, 4 × Einlegemuttern, 2 × Kabelverschraubung PG11, 3 × Verschlusschrauben                  |

**Anschlüsse/Klemmen**

|                          |  |   |
|--------------------------|--|---|
| <b>Anschluss</b>         |  | über Schraubklemmen an AS-Interface Leitung und UHilf über Kontaktstifte Verbindung mit Moduloberteil |
| <b>Anschluss technik</b> |  | PG-Verschraubung  |
| <b>AS-Interface</b>      |  | EEMS  |
| • Schnittstelle          |  |   |

**Mechanische Daten**

|                                    |   |                                   |
|------------------------------------|---|-----------------------------------|
| <b>Befestigungsart</b>             |   | für Wand- und Hutschiennenmontage |
| <b>Kontakte Belastbarkeit max.</b> | A | 4                                 |

**Umgebungsbedingungen**

|                            |    |             |
|----------------------------|----|-------------|
| <b>Umgebungstemperatur</b> | °C | -25 ... +85 |
| <b>Schutzart</b>           |    | IP67        |

**Approbationen/Zertifikate**

|                                |                       |           |
|--------------------------------|-----------------------|-----------|
| allgemeine<br>Produktzulassung | Konformitätserklärung | Schiffbau |
|--------------------------------|-----------------------|-----------|



CSA



EG-Konf.



ABS



LRS



PRS



RINA

### sonstiges

[Umweltbestätigung](#)

[Bestätigungen](#)

### Weitere Informationen

**Information- and Downloadcenter (Kataloge, Broschüren,...)**

<http://www.siemens.de/industrial-controls/catalogs>

**Industry Mall (Online-Bestellsystem)**

<https://mall.industry.siemens.com/mall/de/de/Catalog/product?mfb=3RG9240-0AA00>

**CAX-Online-Generator**

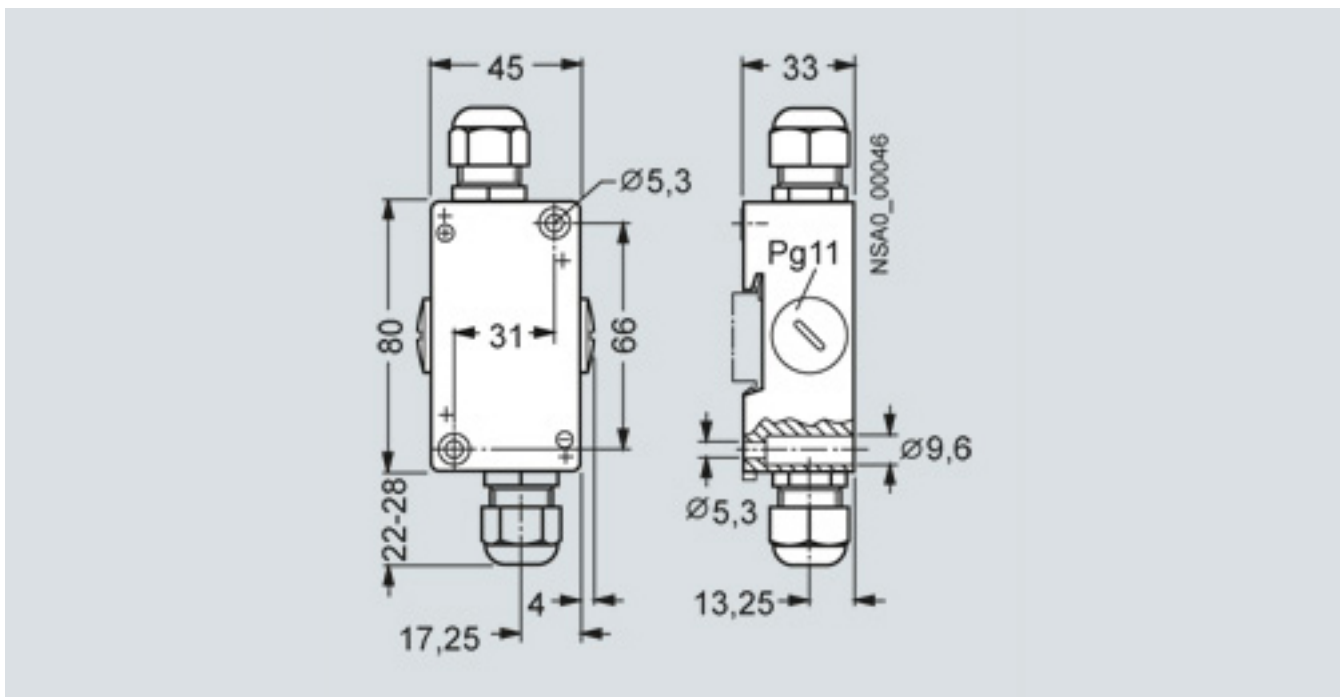
<http://support.automation.siemens.com/WW/CAXorder/default.aspx?lang=de&mfb=3RG9240-0AA00>

**Service&Support (Handbücher, Betriebsanleitungen, Zertifikate, Kennlinien, FAQs,...)**

<https://support.industry.siemens.com/cs/ww/de/ps/3RG9240-0AA00>

**Bilddatenbank (Produktfotos, 2D-Maßzeichnungen, 3D-Modelle, Geräteschaltpläne, EPLAN Makros, ...)**

[http://www.automation.siemens.com/bilddb/cax\\_de.aspx?mfb=3RG9240-0AA00&lang=de](http://www.automation.siemens.com/bilddb/cax_de.aspx?mfb=3RG9240-0AA00&lang=de)



letzte Änderung:

13.04.2017