

Antriebskopf für Positionsschalter 3SE51/52 Rollenhebel, Form E, mit Metallhebel und Kunststoffrolle 13 mm nach DIN EN 50047







Produkt-Bezeichnung	Antriebskopf für Positionsschalter
Hersteller-Artikelnummer	3SE5000-0AE10
<ul style="list-style-type: none"> des mitgelieferten Antriebskopfes für Positionsschalter 	
Allgemeine technische Daten	
Produktfunktion	
<ul style="list-style-type: none"> Zwangsöffnung 	Ja
Schwingfestigkeit	
<ul style="list-style-type: none"> gemäß IEC 60068-2-6 	0,35 mm / 5g
mechanische Lebensdauer (Schaltspiele)	
<ul style="list-style-type: none"> typisch 	15 000 000
Betriebsmittelkennzeichen	
<ul style="list-style-type: none"> gemäß DIN EN 61346-2 gemäß DIN EN 81346-2 	T T
Wirkprinzip	mechanisch
Mindestbetätigungskraft in Betätigungsrichtung	10 N
Gehäuse	
Beschichtung des Gehäuses	sonstige

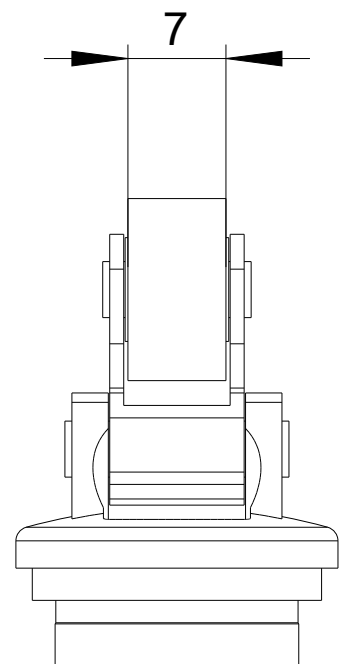
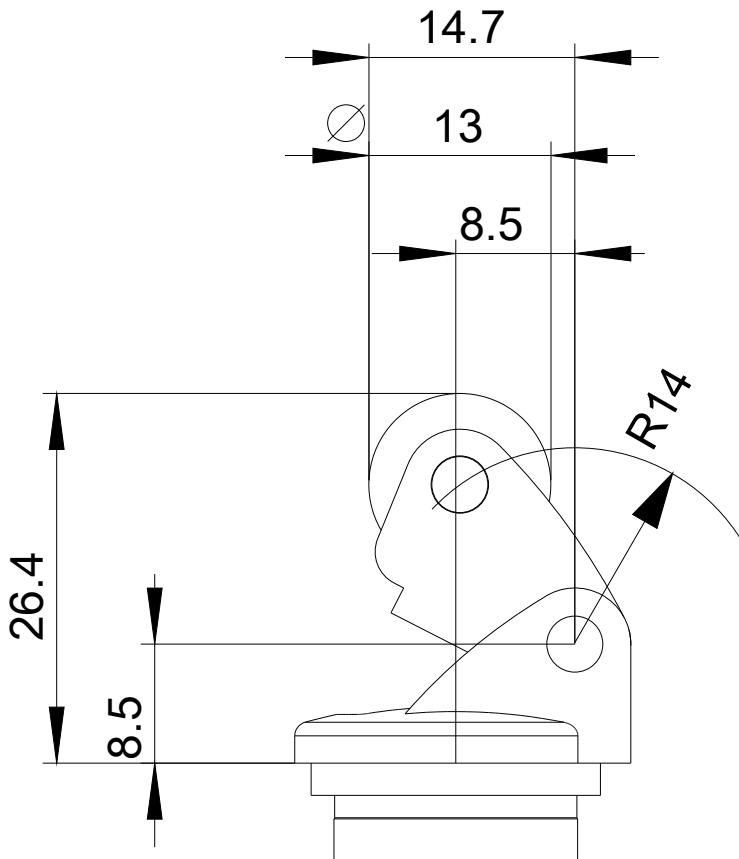
Antriebskopf	
Ausführung des Betätigungselements	Rollenhebel, Metallhebel, Kunststoffrolle
Normbezeichnung des Schalterkopfs	EN 50047, Form E
Form des Schalterkopfes	Rolle
Außendurchmesser des Schalterkopfes	13 mm

Umgebungsbedingungen	
Umgebungstemperatur	
<ul style="list-style-type: none"> während Betrieb 	-25 ... +85 °C
<ul style="list-style-type: none"> während Lagerung 	-40 ... +90 °C

Einbau/ Befestigung/ Abmessungen	
Einbaulage	beliebig
Befestigungsart	Verriegelbare Steckbefestigung

Approbationen/Zertifikate			
allgemeine Produktzulassung	Konformitätserklärung	Prüfbescheinigungen	sonstiges
 CSA	 UR		 EG-Konf.
		spezielle Prüfbescheinigungen n	Bestätigungen

Weitere Informationen
Information- and Downloadcenter (Kataloge, Broschüren,...) http://www.siemens.de/industrial-controls/catalogs
Industry Mall (Online-Bestellsystem) https://mall.industry.siemens.com/mall/de/de/Catalog/product?mlfb=3SE5000-0AE10
CAX-Online-Generator http://support.automation.siemens.com/WW/CAXorder/default.aspx?lang=de&mlfb=3SE5000-0AE10
Service&Support (Handbücher, Betriebsanleitungen, Zertifikate, Kennlinien, FAQs,...) https://support.industry.siemens.com/cs/ww/de/ps/3SE5000-0AE10
Bilddatenbank (Produktfotos, 2D-Maßzeichnungen, 3D-Modelle, Geräteschaltpläne, EPLAN Makros, ...) http://www.automation.siemens.com/bilddb/cax_de.aspx?mlfb=3SE5000-0AE10&lang=de



letzte Änderung:

07.04.2017