

Antriebskopf für Positionsschalter 3SE51/52 Rollenhebel, Form E, mit Edelstahlhebel und Kunststoffrolle 13 mm nach DIN EN 50047



<b>Produkt-Bezeichnung</b>	Antriebskopf für Positionsschalter
<b>Hersteller-Artikelnummer</b>	<a href="#">3SE5000-0AE12</a>
<ul style="list-style-type: none"> <li>des mitgelieferten Antriebskopfes für Positionsschalter</li> </ul>	
<b>Allgemeine technische Daten</b>	
<b>Produktfunktion</b>	Ja
<ul style="list-style-type: none"> <li>Zwangsöffnung</li> </ul>	
<b>Schwingfestigkeit</b>	0,35 mm / 5g
<ul style="list-style-type: none"> <li>gemäß IEC 60068-2-6</li> </ul>	
<b>mechanische Lebensdauer (Schaltspiele)</b>	15 000 000
<ul style="list-style-type: none"> <li>typisch</li> </ul>	
<b>Betriebsmittelkennzeichen</b>	T
<ul style="list-style-type: none"> <li>gemäß DIN EN 61346-2</li> </ul>	
	T
<b>Wirkprinzip</b>	mechanisch
<b>Mindestbetätigungskraft in Betätigungsrichtung</b>	10 N
<b>Gehäuse</b>	
<b>Beschichtung des Gehäuses</b>	sonstige

## Antriebskopf

Ausführung des Betätigungselements	Rollenhebel, Edelstahlhebel, Kunststoffrolle
Normbezeichnung des Schalterkopfs	EN 50047, Form E
Form des Schalterkopfes	Rolle
Außendurchmesser des Schalterkopfes	13 mm





## Umgebungsbedingungen

Umgebungstemperatur	
• während Betrieb	-25 ... +85 °C
• während Lagerung	-40 ... +90 °C

## Einbau/ Befestigung/ Abmessungen

Einbaulage	beliebig
Befestigungsart	Verriegelbare Steckbefestigung

## Approbationen/Zertifikate

allgemeine Produktzulassung	Konformitätserklärung	Prüfbescheinigungen	sonstiges	
 CSA	 UR		 EG-Konf.	<a href="#">spezielle Prüfbescheinigungen</a> <a href="#">Bestätigungen</a>

## Weitere Informationen

Information- and Downloadcenter (Kataloge, Broschüren,...)

<http://www.siemens.de/industrial-controls/catalogs>

Industry Mall (Online-Bestellsystem)

<https://mall.industry.siemens.com/mall/de/de/Catalog/product?mlfb=3SE5000-0AE12>

CAX-Online-Generator

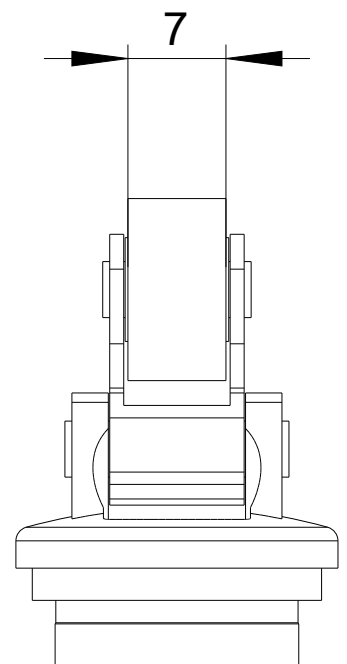
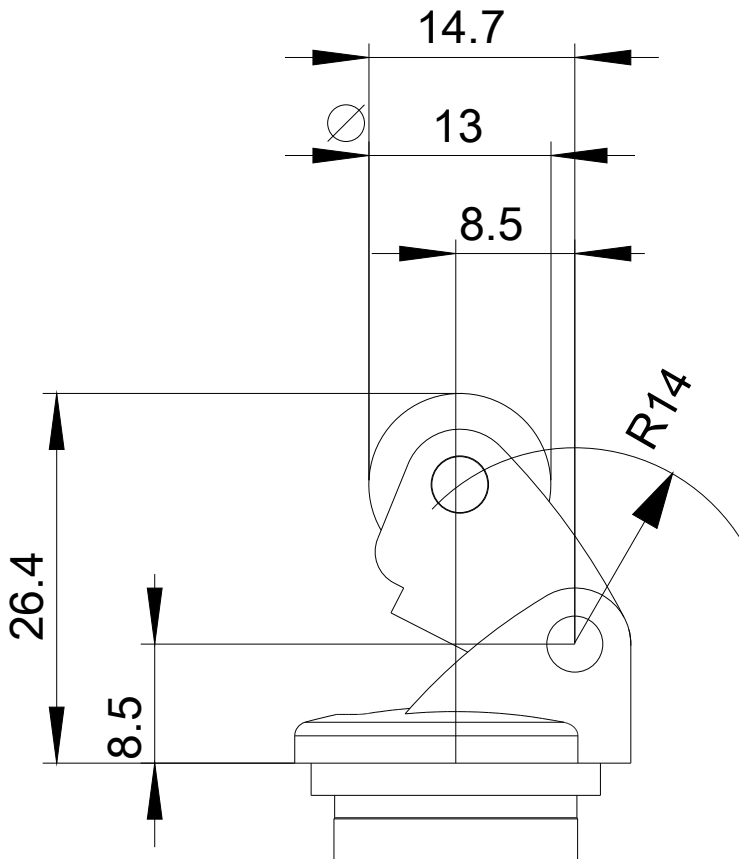
<http://support.automation.siemens.com/WW/CAXorder/default.aspx?lang=de&mlfb=3SE5000-0AE12>

Service&Support (Handbücher, Betriebsanleitungen, Zertifikate, Kennlinien, FAQs,...)

<https://support.industry.siemens.com/cs/ww/de/ps/3SE5000-0AE12>

Bilddatenbank (Produktfotos, 2D-Maßzeichnungen, 3D-Modelle, Geräteschaltpläne, EPLAN Makros, ...)

[http://www.automation.siemens.com/bilddb/cax\\_de.aspx?mlfb=3SE5000-0AE12&lang=de](http://www.automation.siemens.com/bilddb/cax_de.aspx?mlfb=3SE5000-0AE12&lang=de)



letzte Änderung:

13.04.2017