

Schwenkhebel für Positionsschalter 3SE51 Edelstahlhebel, Form A
27 mm lang, Stufe 9 mm mit Kunststoffrolle 19 mm nach DIN EN
50041



Abbildung ähnlich

Produkt-Bezeichnung	Hebel für Schwenkantrieb
Hersteller-Artikelnummer	
<ul style="list-style-type: none"> des mitgelieferten Betätigungshebels 	3SE5000-0AA11
Allgemeine technische Daten	
Produktfunktion	
<ul style="list-style-type: none"> Zwangsöffnung 	Ja
Schwingfestigkeit	
<ul style="list-style-type: none"> gemäß IEC 60068-2-6 	0,35 mm / 5g
mechanische Lebensdauer (Schaltspiele)	
<ul style="list-style-type: none"> typisch 	15 000 000
Betriebsmittelkennzeichen	
<ul style="list-style-type: none"> gemäß DIN EN 61346-2 	T
<ul style="list-style-type: none"> gemäß DIN EN 81346-2 	T
Wirkprinzip	mechanisch
Gehäuse	
Beschichtung des Gehäuses	sonstige

Antriebskopf

Ausführung des Betätigungselements	Schwenkhebel, Edelstahlhebel, 27 mm lang, Stufe 9 mm, Kunststoffrolle 19 mm
Normbezeichnung des Schalterkopfs	EN 50041, Form A
Form des Schalterkopfes	Rolle
Außendurchmesser des Schalterkopfes	19 mm

Umgebungsbedingungen

Umgebungstemperatur	
• während Betrieb	-25 ... +85 °C
• während Lagerung	-40 ... +90 °C

Einbau/ Befestigung/ Abmessungen

Einbaulage	beliebig
Befestigungsart	Schraubbefestigung

Approbationen/Zertifikate

allgemeine Produktzulassung	Konformitätserklärung	Prüfbescheinigungen	sonstiges	
 CSA	 UR	 EAC	 EG-Konf.	spezielle Prüfbescheinigungen n Bestätigungen

Weitere Informationen

Information- and Downloadcenter (Kataloge, Broschüren,...)

<http://www.siemens.de/industrial-controls/catalogs>

Industry Mall (Online-Bestellsystem)

<https://mall.industry.siemens.com/mall/de/de/Catalog/product?mlfb=3SE5000-0AA11>

CAX-Online-Generator

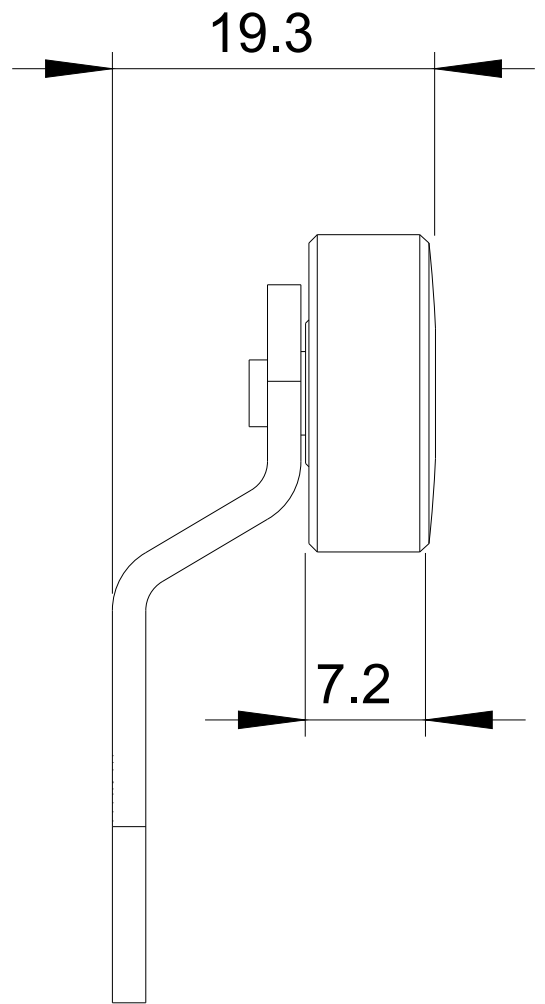
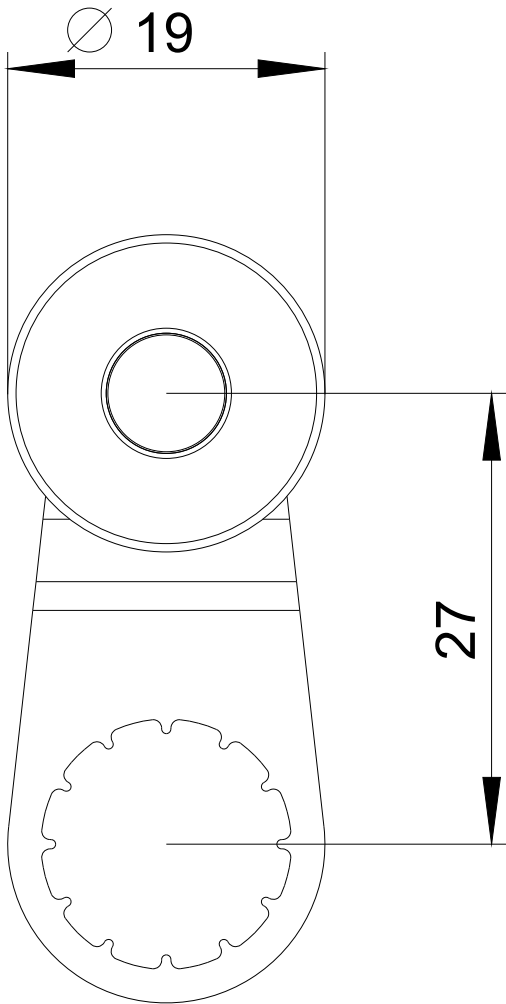
<http://support.automation.siemens.com/WW/CAXorder/default.aspx?lang=de&mlfb=3SE5000-0AA11>

Service&Support (Handbücher, Betriebsanleitungen, Zertifikate, Kennlinien, FAQs,...)

<https://support.industry.siemens.com/cs/ww/de/ps/3SE5000-0AA11>

Bilddatenbank (Produktfotos, 2D-Maßzeichnungen, 3D-Modelle, Geräteschaltpläne, EPLAN Makros, ...)

http://www.automation.siemens.com/bilddb/cax_de.aspx?mlfb=3SE5000-0AA11&lang=de



letzte Änderung:

19.04.2017