

Varistor AC 48...127 V, DC 70...150 V  
Überspannungsbegrenzer zum Aufstecken auf Schütze  
Baugröße S00 Mehrstückverpackung Packung = 10  
Stück



Abbildung ähnlich

Allgemeine technische Daten:

Produkt-Markename	SIRIUS
Produkt-Bezeichnung	Überspannungsbegrenzer

Approbationen/ Zertifikate:

allgemeine Produktzulassung	funktionale Sicherheit/Maschinensicherheit	Konformitätserklärung	Prüfbescheinigungen
-----------------------------	--	-----------------------	---------------------



[Baumusterprüfbescheinigung](#)



[spezielle Prüfbescheinigungen](#)

### Schiffbau



Schiffbau	sonstiges
-----------	-----------



[Bestätigungen](#)

[Sonstige](#)

[Umweltbestätigung](#)



### Weitere Informationen

**Information- and Downloadcenter (Kataloge, Broschüren,...)**

<http://www.siemens.de/industrial-controls/catalogs>

**Industry Mall (Online-Bestellsystem)**

<http://www.siemens.com/industrymall>

**CAX-Online-Generator**

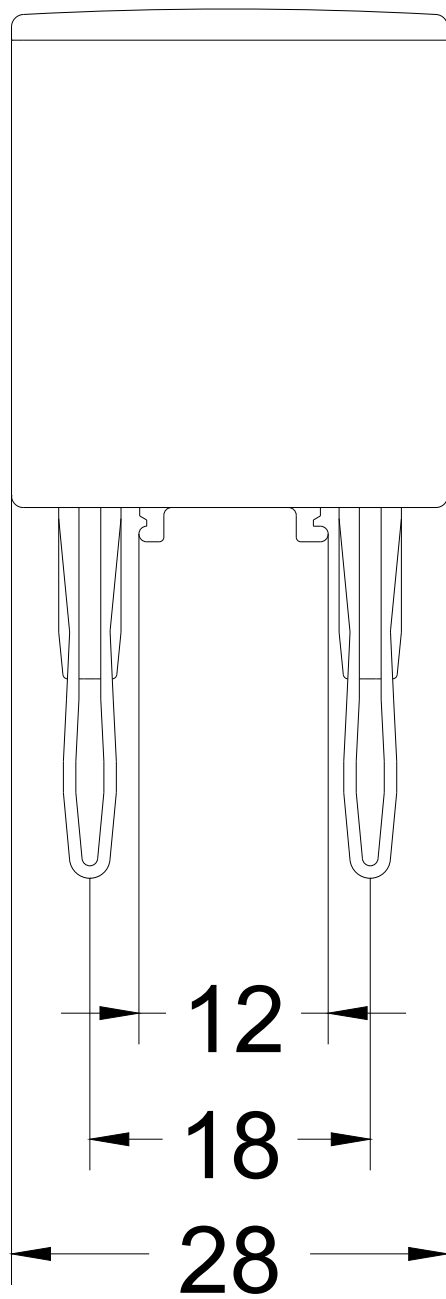
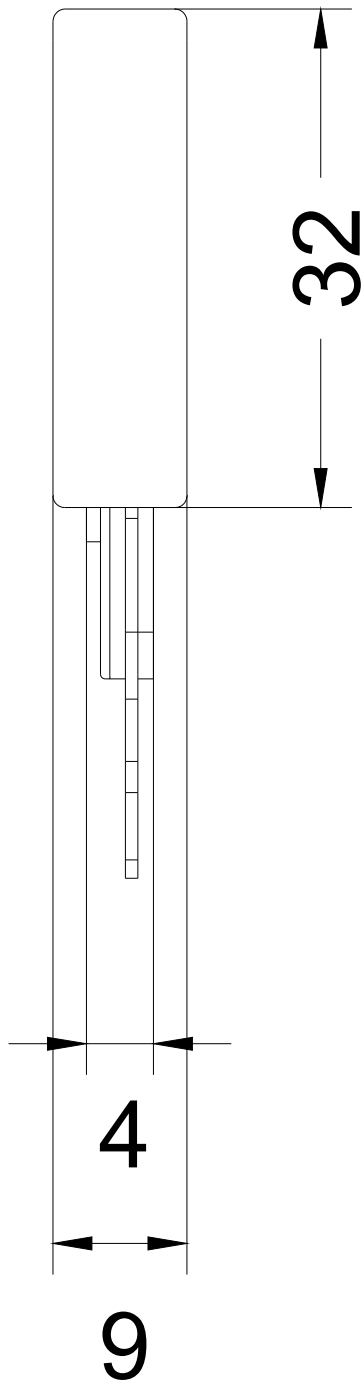
<http://support.automation.siemens.com/WW/CAXorder/default.aspx?lang=de&mlfb=3RT1916-1BC00-Z X90>

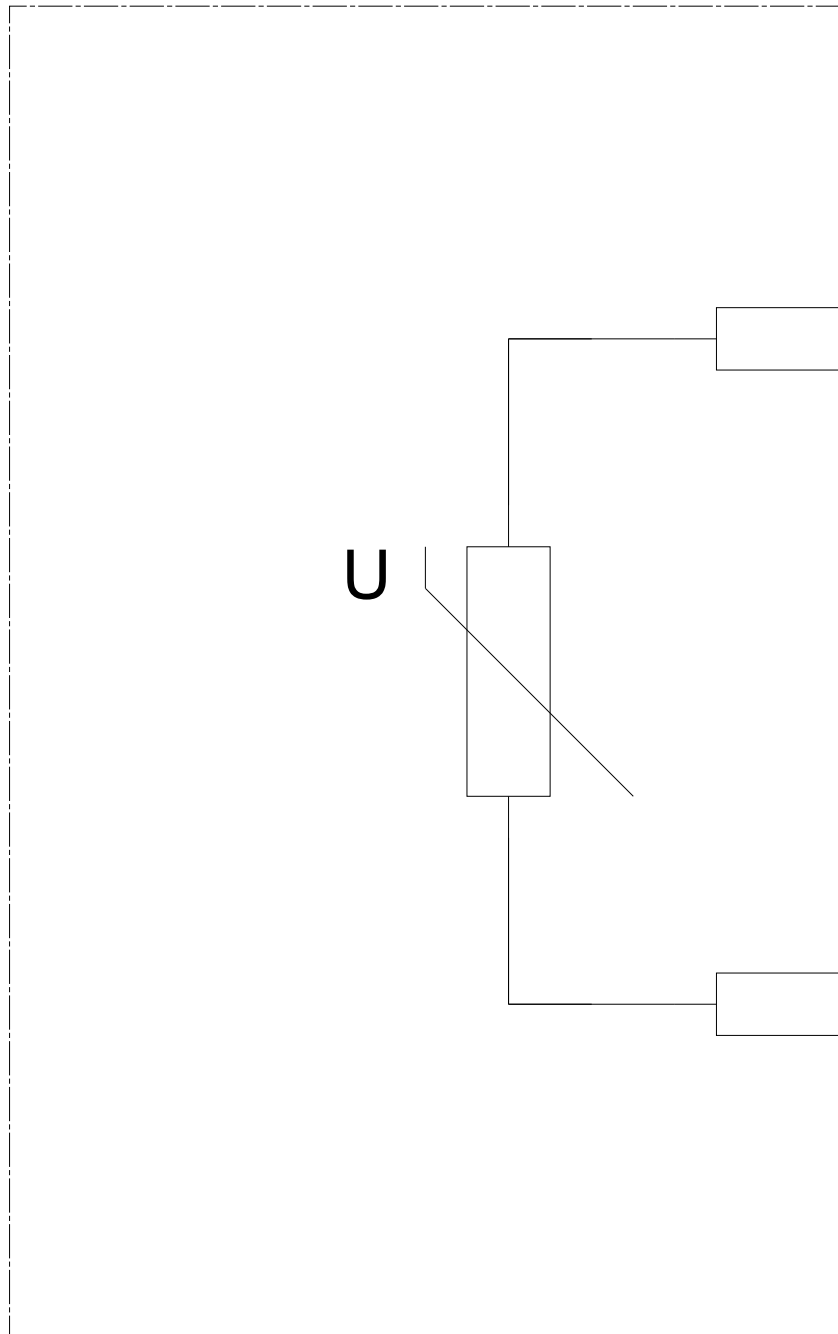
**Service&Support (Handbücher, Betriebsanleitungen, Zertifikate, Kennlinien, FAQs,...)**

<https://support.industry.siemens.com/cs/ww/de/ps/3RT1916-1BC00-Z X90>

**Bilddatenbank (Produktfotos, 2D-Maßzeichnungen, 3D-Modelle, Geräteschaltpläne, EPLAN Makros, ...)**

[http://www.automation.siemens.com/bilddb/cax\\_de.aspx?mlfb=3RT1916-1BC00-Z X90&lang=de](http://www.automation.siemens.com/bilddb/cax_de.aspx?mlfb=3RT1916-1BC00-Z X90&lang=de)





letzte Änderung:

14.07.2017