

Seilzugschalter mit Hebel Metallgehäuse, 2 x M25 x1,5; 2S+2Ö,
Verrastung EN ISO 13850 und Druckknopfentriegelung, 2-seitige
Betätigung für Seillängen bis 2 x 75 m



Produkt-Markenname	SIRIUS
Produkt-Bezeichnung	Seilzugschalter
Produkttyp-Bezeichnung	3SE7

Allgemeine technische Daten

Produktfunktion <ul style="list-style-type: none"> • NOT-HALT-Funktion 	Ja
Schutzart IP	IP65
Betriebsmittelkennzeichen <ul style="list-style-type: none"> • gemäß DIN EN 61346-2 • gemäß DIN EN 81346-2 	S S

Gehäuse

Material des Gehäuses	Metall
Produktbestandteil <ul style="list-style-type: none"> • NOT-HALT-Gerät 	Nein
Farbe <ul style="list-style-type: none"> • des Gehäuseoberteils 	grau

Umgebungsbedingungen

Umgebungstemperatur	
----------------------------	--

• während Betrieb

-25 ... +70 °C

Einbau/ Befestigung/ Abmessungen

Befestigungsart	Schraubbefestigung
Höhe	160 mm
Breite	128 mm
Tiefe	54 mm

Approbationen/Zertifikate

allgemeine Produktzulassung	Konformitätserklärung	Schiffbau
------------------------------------	------------------------------	------------------



CCC



CSA



EG-Konf.



ABS



LRS

Schiffbau	sonstiges
------------------	------------------



PRS

[Bestätigungen](#)

Weitere Informationen

Information- and Downloadcenter (Kataloge, Broschüren,...)

<http://www.siemens.de/industrial-controls/catalogs>

Industry Mall (Online-Bestellsystem)

<https://mall.industry.siemens.com/mall/de/de/Catalog/product?mlfb=3SE7160-1AE00>

CAX-Online-Generator

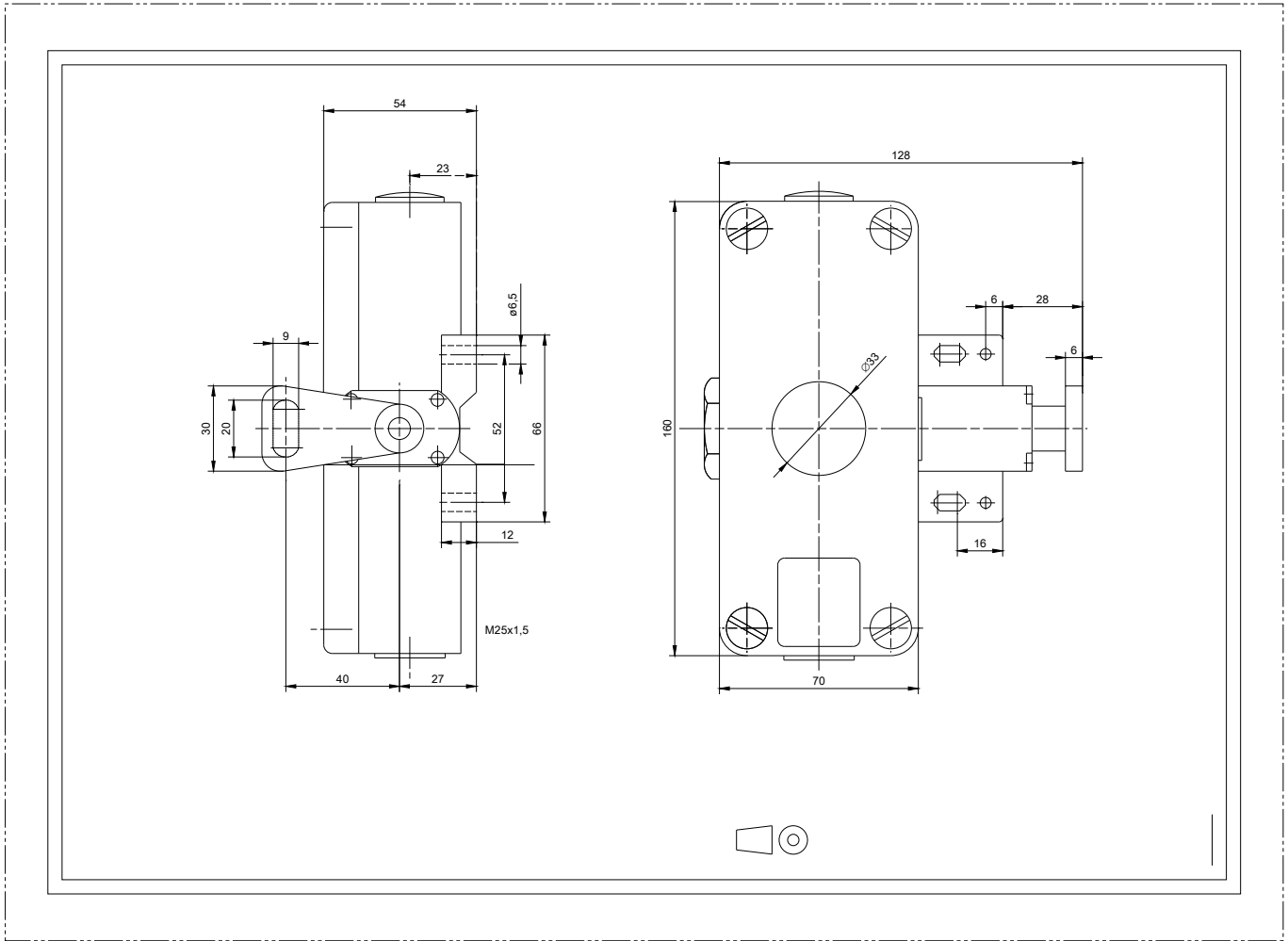
<http://support.automation.siemens.com/WW/CAXorder/default.aspx?lang=de&mlfb=3SE7160-1AE00>

Service&Support (Handbücher, Betriebsanleitungen, Zertifikate, Kennlinien, FAQs,...)

<https://support.industry.siemens.com/cs/ww/de/ps/3SE7160-1AE00>

Bilddatenbank (Produktfotos, 2D-Maßzeichnungen, 3D-Modelle, Geräteschaltpläne, EPLAN Makros, ...)

http://www.automation.siemens.com/bilddb/cax_de.aspx?mlfb=3SE7160-1AE00&lang=de



letzte Änderung:

10.04.2017