

SIRIUS Sanftstarter 22,5 mm 3 A, 1,1 kW/400 V, 40 °C
AC 200-400 V, AC/DC 24-230 V Federzugklemmen



Allgemeine technische Daten

Produkt-Markename		SIRIUS
Produktausstattung		
• integriertes Überbrückungskontaktsystem		Nein
• Thyristoren		Ja
Produktfunktion		
• Geräteeigenschutz		Nein
• Motorüberlastschutz		Nein
• Thermistormotorschutz-Auswertung		Nein
• Reset extern		Nein
• Einstellbare Strombegrenzung		Nein
• Wurzel-3-Schaltung		Nein
Produktbestandteil Ausgang für Motorbremse		Nein
Betriebsmittelkennzeichen gemäß DIN EN 61346-2		Q
Betriebsmittelkennzeichen gemäß DIN 40719 erweitert gemäß IEC 204-2 gemäß IEC 750		G

Leistungselektronik

Produkt-Bezeichnung		Sanftstarter
----------------------------	--	--------------

Betriebsstrom		
• bei 40 °C Bemessungswert	A	3
• bei 50 °C Bemessungswert	A	2,6
• bei 60 °C Bemessungswert	A	2,2
abgegebene mechanische Leistung für Drehstrommotor		
• bei 230 V — bei Standardschaltung bei 40 °C Bemessungswert	W	500
• bei 400 V — bei Standardschaltung bei 40 °C Bemessungswert	W	1 100
abgegebene mechanische Leistung [hp] für 3-phasigen Drehstrommotor bei 200/208 V bei Standardschaltung bei 50 °C Bemessungswert	hp	0,5
Betriebsfrequenz Bemessungswert	Hz	50 ... 60
relative negative Toleranz der Betriebsfrequenz	%	-10
relative positive Toleranz der Betriebsfrequenz	%	10
Betriebsspannung bei Standardschaltung Bemessungswert	V	200 ... 400
relative negative Toleranz der Betriebsspannung bei Standardschaltung	%	-10
relative positive Toleranz der Betriebsspannung bei Standardschaltung	%	10
Mindestlast [% von IM]	%	9
Dauerbetriebsstrom [% von I_e] bei 40 °C	%	100
Verlustleistung [W] bei Betriebsstrom bei 40 °C während Betrieb typisch	W	6,5

Steuerelektronik

Spannungsart der Steuerspeisespannung		AC/DC
Steuerspeisespannungsfrequenz 1 Bemessungswert	Hz	50
Steuerspeisespannungsfrequenz 2 Bemessungswert	Hz	60
Steuerspeisespannung 1 bei AC bei 50 Hz	V	24 ... 230
Steuerspeisespannung 1 bei AC bei 60 Hz	V	24 ... 230
relative negative Toleranz der Steuerspeisespannung bei AC bei 60 Hz	%	-10
relative positive Toleranz der Steuerspeisespannung bei AC bei 60 Hz	%	10
Steuerspeisespannung 1 bei DC	V	24 ... 230
relative negative Toleranz der Steuerspeisespannung bei DC	%	-10
relative positive Toleranz der Steuerspeisespannung bei DC	%	10

Mechanische Daten

Breite	mm	22,5
Höhe	mm	102
Tiefe	mm	123
Befestigungsart		Schraub- und Schnappbefestigung
Einbaulage		bei senkrechter Montageebene +/-10° drehbar, bei senkrechter Montageebene +/- 10° nach vorne und hinten kippbar
Aufstellungshöhe bei Höhe über NN	m	5 000
Leitungslänge maximal	m	100
Polzahl für Hauptstromkreis		3

Anschlüsse/Klemmen

Ausführung des elektrischen Anschlusses		
<ul style="list-style-type: none"> • für Hauptstromkreis • für Hilfs- und Steuerstromkreis 		Federzuganschluss Federzuganschluss
Anzahl der Öffner für Hilfskontakte		0
Anzahl der Schließer für Hilfskontakte		0
Anzahl der Wechsler für Hilfskontakte		0
Art der anschließbaren Leiterquerschnitte für Hauptkontakte		
<ul style="list-style-type: none"> • eindrätig • feindrätig mit Aderendbearbeitung 		2x (0,25 ... 1,5 mm ²) 2x (0,25 ... 1 mm ²)
Art der anschließbaren Leiterquerschnitte für Hilfskontakte		
<ul style="list-style-type: none"> • eindrätig • feindrätig mit Aderendbearbeitung 		2x (0,25 ... 1,5 mm ²) 2x (0,25 ... 1,0 mm ²)
Art der anschließbaren Leiterquerschnitte bei AWG-Leitungen		
<ul style="list-style-type: none"> • für Hauptkontakte • für Hilfskontakte 		2x (24 ... 16) 2x (24 ... 16)

Umgebungsbedingungen

Umgebungstemperatur		
<ul style="list-style-type: none"> • während Betrieb • während Lagerung 	°C	-25 ... +60 -40 ... +80
Derating-Temperatur	°C	40
Schutzart IP		IP20

Approbationen/Zertifikate

allgemeine Produktzulassung	EMV (Elektromagnetische Verträglichkeit)	Prüfbescheinigungen
-----------------------------	--	---------------------



[Typprüfbescheinigung/Werkszeugnis](#)

[spezielle Prüfbescheinigungen](#)

sonstiges

[Umweltbestätigung](#)

[Bestätigungen](#)

UL/CSA Bemessungsdaten

abgegebene mechanische Leistung [hp] für 3-phasigen Drehstrommotor <ul style="list-style-type: none"> • bei 220/230 V <ul style="list-style-type: none"> — bei Standardschaltung bei 50 °C Bemessungswert 	hp	0,5
	Kontaktbelastbarkeit der Hilfskontakte gemäß UL	

Weitere Informationen

Simulations Tool für Sanftstarter (STS)

<https://support.industry.siemens.com/cs/ww/de/view/101494917>

Information- and Downloadcenter (Kataloge, Broschüren,...)

<http://www.siemens.de/industrial-controls/catalogs>

Industry Mall (Online-Bestellsystem)

<https://mall.industry.siemens.com/mall/de/de/Catalog/product?mlfb=3RW3003-2CB54>

CAX-Online-Generator

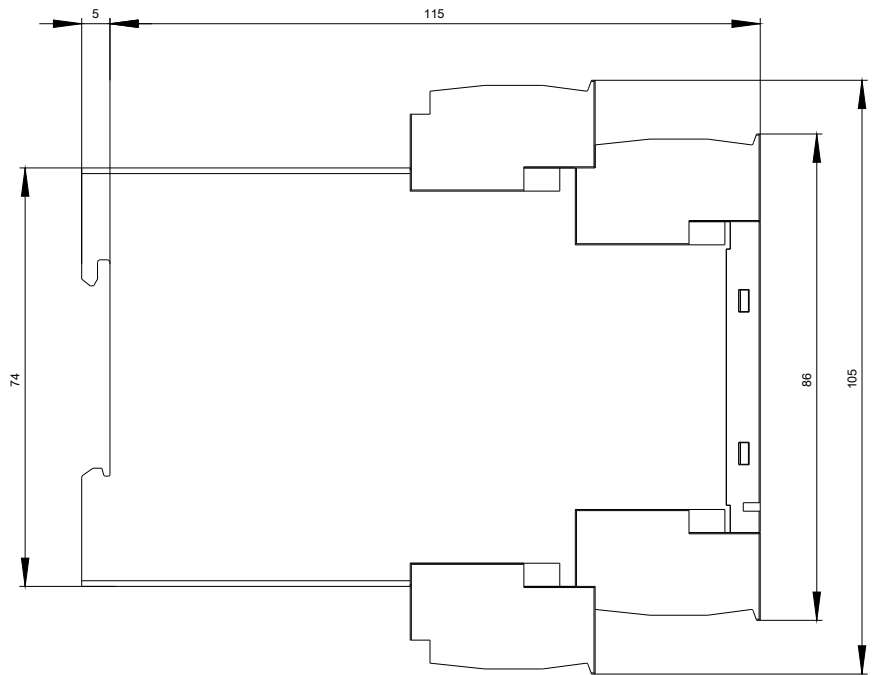
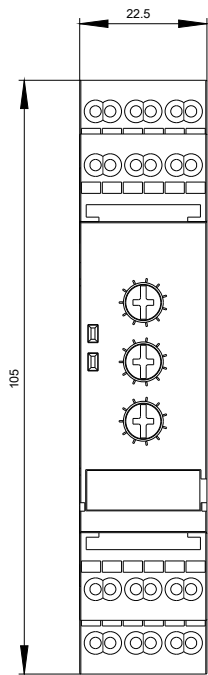
<http://support.automation.siemens.com/WW/CAXorder/default.aspx?lang=de&mlfb=3RW3003-2CB54>

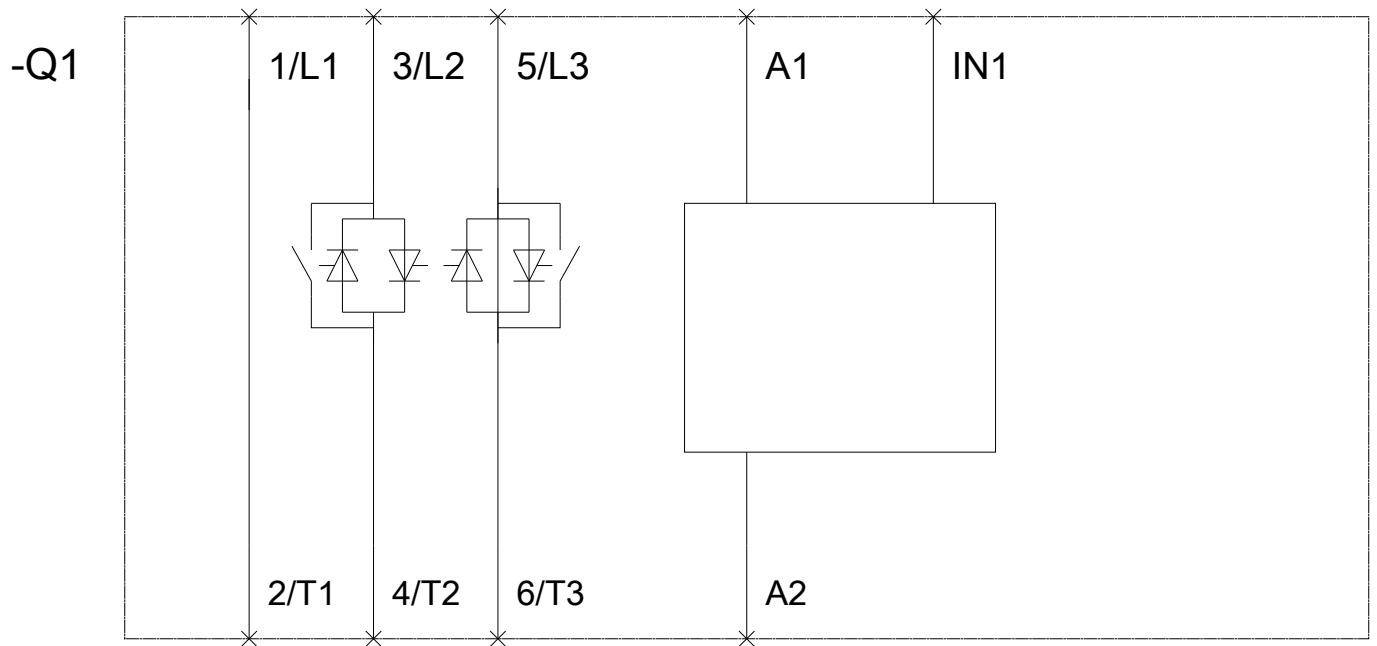
Service&Support (Handbücher, Betriebsanleitungen, Zertifikate, Kennlinien, FAQs,...)

<https://support.industry.siemens.com/cs/ww/de/ps/3RW3003-2CB54>

Bilddatenbank (Produktfotos, 2D-Maßzeichnungen, 3D-Modelle, Geräteschaltpläne, EPLAN Makros, ...)

http://www.automation.siemens.com/bilddb/cax_de.aspx?mlfb=3RW3003-2CB54&lang=de





letzte Änderung:

11.04.2017