

Stiftsammelschiene berührungssicher, 10mm<sup>2</sup> 4-phasig, 1016mm lang schneidbar, ohne Endkappen

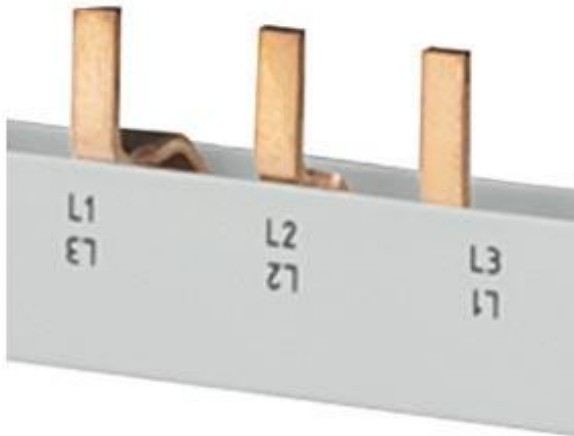


Abbildung ähnlich

Ausführung	
Produkt-Markename	SETRON
Produkt-Bezeichnung	Stiftsammelschiene
Ausführung des Produkts	10 mm <sup>2</sup> 4PH L1016 mm
Ausführung der Sammelschiene	lamelliert
Allgemeine technische Daten	
Oberflächenbearbeitung / verzinkt	Nein
Hauptstromkreis	
Betriebsstrom / Bemessungswert	63 A
Produktdetails	
Produkteigenschaft / flexibel	Ja
Mechanischer Aufbau	
Breite	19,8 mm
Länge	1 016 mm
Dicke / der Sammelschiene	17,3 mm
Nettogewicht	589,94 g

## Konformitätserklärung



EG-Konf.

## Weitere Informationen

Information- and Downloadcenter (Kataloge, Broschüren,...)

<http://www.siemens.de/lowvoltage/kataloge>

Industry Mall (Online-Bestellsystem)

<https://mall.industry.siemens.com/mall/de/de/Catalog/product?mlfb=5ST3746>

Service&amp;Support (Handbücher, Betriebsanleitungen, Zertifikate, Kennlinien, FAQs,...)

<http://support.automation.siemens.com/WW/view/de/5ST3746/all>

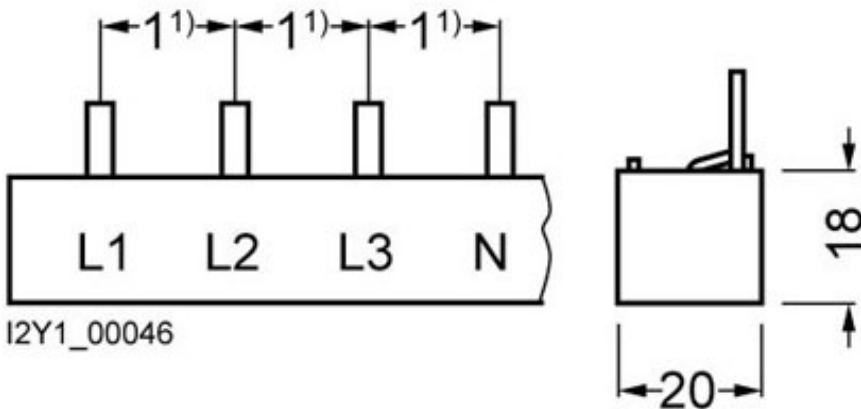
Bilddatenbank (Produktfotos, 2D-Maßzeichnungen, 3D-Modelle, Geräteschaltpläne, ...)

[http://www.automation.siemens.com/bilddb/cax\\_de.aspx?mlfb=5ST3746](http://www.automation.siemens.com/bilddb/cax_de.aspx?mlfb=5ST3746)

CAx-Online-Generator

<http://www.siemens.com/cax>

Ausschreibungstexte (Leistungsverzeichnisse)

<http://www.siemens.de/ausschreibungstexte>

1) Stiftabstände in TE (Teilungseinheiten, 1 TE = 18 mm).