

Stiftsammelschiene berührungssicher, 10mm² 4-phasig, 214mm lang schneidbar, mit Endkappen

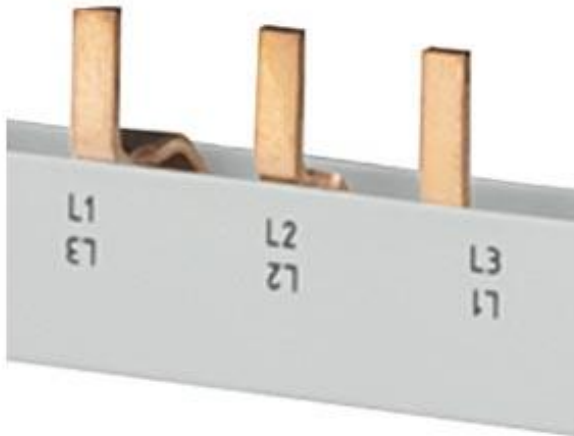


Abbildung ähnlich

Ausführung	
Produkt-Markename	SETRON
Produkt-Bezeichnung	Stiftsammelschiene
Ausführung des Produkts	10 mm ² 4PH L214 mm
Ausführung der Sammelschiene	lamelliert
Allgemeine technische Daten	
Oberflächenbearbeitung / verzinkt	Nein
Hauptstromkreis	
Betriebsstrom / Bemessungswert	63 A
Produktdetails	
Produkteigenschaft / flexibel	Ja
Mechanischer Aufbau	
Breite	20 mm
Länge	214 mm
Dicke / der Sammelschiene	18,5 mm
Nettogewicht	108,6 g

Konformitätserklärung



EG-Konf.

Weitere Informationen

Information- and Downloadcenter (Kataloge, Broschüren,...)

<http://www.siemens.de/lowvoltage/kataloge>

Industry Mall (Online-Bestellsystem)

<https://mall.industry.siemens.com/mall/de/de/Catalog/product?mlfb=5ST3745>

Service&Support (Handbücher, Betriebsanleitungen, Zertifikate, Kennlinien, FAQs,...)

<http://support.automation.siemens.com/WW/view/de/5ST3745/all>

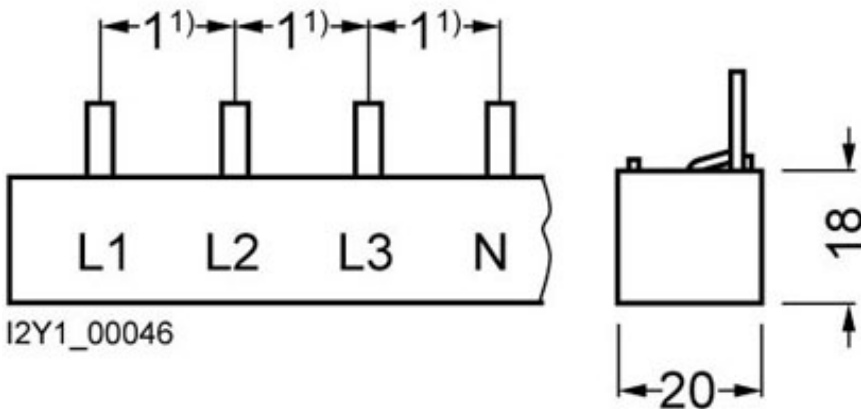
Bilddatenbank (Produktfotos, 2D-Maßzeichnungen, 3D-Modelle, Geräteschaltpläne, ...)

http://www.automation.siemens.com/bilddb/cax_de.aspx?mlfb=5ST3745

CAx-Online-Generator

<http://www.siemens.com/cax>

Ausschreibungstexte (Leistungsverzeichnisse)

<http://www.siemens.de/ausschreibungstexte>

1) Stiftabstände in TE (Teilungseinheiten, 1 TE = 18 mm).