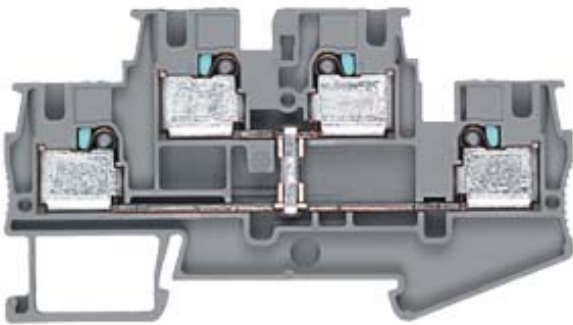


Doppelstockklemme 4 mm², 6,2mm Breite grau mit Potential-Verbindung



Ausführung	
Produkt-Markename	ALPHA
Allgemeine technische Daten	
Isolierstoff	Thermoplast
Klemmen-Rastermaß	6,2 mm
Schutzart und Schutzklasse	
Brennbarkeitsklasse gemäß UL 94	V0
Hauptstromkreis	
Betriebsspannung / Bemessungswert	500 V
Betriebsstrom / Bemessungswert	28 A
Erscheinungsbild	
Farbe / des Isolierkörpers	grau
Produktdetails	
Produktausstattung	
• N-Funktion	Nein
• N-Trennschlitten	Nein
• PE-Funktion	Nein

Produktbestandteil	
• erforderlich / Abschlussplatte	Ja
• Prüftrenner	Nein

Anzahl

Anzahl der Potenziale	1
------------------------------	---

Anschlüsse

Abisolierlänge	12 mm
-----------------------	-------

anschließbarer Leiterquerschnitt	
• eindrätig	
— minimal	0,2 mm ²
— maximal	6 mm ²
• feindrätig	
— mit Aderendbearbeitung / minimal	0,25 mm ²
— mit Aderendbearbeitung / maximal	4 mm ²
— ohne Aderendbearbeitung / minimal	0,2 mm ²
— ohne Aderendbearbeitung / maximal	4 mm ²

Ausführung des elektrischen Anschlusses	
• 1	Steckklemmanschluss
• 2	Steckklemmanschluss

Position / der Anschlussklemme	oben
--------------------------------	------

Mechanischer Aufbau

Höhe / bei niedrigstbauender Montageart	47,5 mm
---	---------

Länge	83,5 mm
--------------	---------

Befestigungsart	Hutschiene 35 mm
------------------------	------------------

Material / des Isolierkörpers	Thermoplast
-------------------------------	-------------

Umgebungsbedingungen

Umgebungstemperatur	
• während Betrieb / maximal	55 °C

allgemeine Produktzulassung	Konformitätserklärung
------------------------------------	------------------------------



Weitere Informationen

- Information- and Downloadcenter (Kataloge, Broschüren,...)**
<http://www.siemens.de/lowvoltage/kataloge>
- Industry Mall (Online-Bestellsystem)**
<https://mall.industry.siemens.com/mall/de/de/Catalog/product?mfb=8WH6025-0AG00>
- Service&Support (Handbücher, Betriebsanleitungen, Zertifikate, Kennlinien, FAQs,...)**
<http://support.automation.siemens.com/WW/view/de/8WH6025-0AG00/all>

Bilddatenbank (Produktfotos, 2D-Maßzeichnungen, 3D-Modelle, Geräteschaltpläne, ...)

http://www.automation.siemens.com/bilddb/cax_de.aspx?mlfb=8WH6025-0AG00

CAX-Online-Generator

<http://www.siemens.com/cax>

Ausschreibungstexte (Leistungsverzeichnisse)

<http://www.siemens.de/ausschreibungstexte>