

Ausgangskoppler Optokoppler 1 S, Transistor, DC 24 V
 Ausgang max. DC 30 V, 5 A Schraubanschluss
 Baubreite 6,2 mm thermischer Strom 5A



Abbildung ähnlich

Produkt-Markename		SIRIUS
Produkt-Bezeichnung		Koppelrelais mit Halbleiterausgang (nicht steckbar)
Ausführung des Produkts		Ausgangskoppelglieder

Allgemeine technische Daten		
Produktbestandteil Stecksocket		Nein
Produktbestandteil Relaisausgang		Nein
Produktbestandteil Halbleiterausgang		Ja
aufgenommene Wirkleistung	W	0,3
Isolationsspannung für Überspannungskategorie III nach IEC 60664		
<ul style="list-style-type: none"> bei Verschmutzungsgrad 3 Bemessungswert 	V	50
Spannungsart		DC
thermischer Strom	A	5
Ausführung der Schaltfunktion zwangsgeführt		Nein
Spannungsfall bei durchgeschaltetem Zustand maximal	mV	80
Schaltspannung des Halbleiterausgangs		
<ul style="list-style-type: none"> bei DC 	V	10 ... 30

Strombelastbarkeit des Halbleiterausgangs		
• bei DC	mA	5 ... 5 A
Leckstrom der Elektronik bei Ansteuerung mit Signal <0>	mA	0,02
Schockfestigkeit gemäß IEC 60068-2-27		Sinushalbwellen 15g / 11 ms
Schwingfestigkeit gemäß IEC 60068-2-6		6 ... 150 Hz: 2g
Stoßspannungsfestigkeit Bemessungswert	kV	2,5
Schutzart IP		IP20
Betriebsmittelkennzeichen		
• gemäß DIN EN 81346-2		K
• gemäß DIN EN 61346-2		K
Ausführung der Anzeige LED		Ja
Schaltfrequenz	Hz	100

Steuerstromkreis/ Ansteuerung

Steuerspeisespannung		
• bei DC Bemessungswert	V	11 ... 30
Arbeitsbereichsfaktor Steuerspeisespannung Bemessungswert		
• bei DC		1 ... 1

Hilfsstromkreis

Art des Schaltkontakts		Schließer
Ausführung des elektrischen Anschlusses für Hilfs- und Steuerstromkreis		Schraubanschluss
Anzahl der Schließer für Hilfskontakte		1

Eingänge/ Ausgänge

Eigenschaft des Ausganges kurzschlussfest		Ja
--	--	----

Elektromagnetische Verträglichkeit

EMV-Störaussendung gemäß IEC 60947-1		Umgebung A (Industriebereich)
EMV-Störfestigkeit gemäß IEC 60947-1		entspricht Schärfegrad 3
feldgebundene Störeinkopplung gemäß IEC 61000-4-3		10 V/m
leitungsgebundene Störeinkopplung		
• durch Leiter-Erde Surge gemäß IEC 61000-4-5		2 kV
• durch Leiter-Leiter Surge gemäß IEC 61000-4-5		1 kV
• durch Burst gemäß IEC 61000-4-4		2 kV
elektrostatische Entladung gemäß IEC 61000-4-2		6 kV Kontaktentladung / 8 kV Luftentladung

Anschlüsse/Klemmen

Art der anschließbaren Leiterquerschnitte		
• eindrätig		1x (0,25 ... 2,5 mm ²)
• feindrätig mit Aderendbearbeitung		1x (0,25 ... 1,5 mm ²)

• bei AWG-Leitungen eindrätig		1x (20 ... 14)
anschließbarer Leiterquerschnitt		
• eindrätig	mm ²	0,25 ... 2,5
• feindrätig mit Aderendbearbeitung	mm ²	0,25 ... 1,5
AWG-Nummer als kodierter anschließbarer Leiterquerschnitt		
• eindrätig		20 ... 14
Anzugsdrehmoment bei Schraubanschluss	N·m	0,5 ... 0,6
Leitungslänge		
• bei DC maximal	m	1 000

Einbau/ Befestigung/ Abmessungen

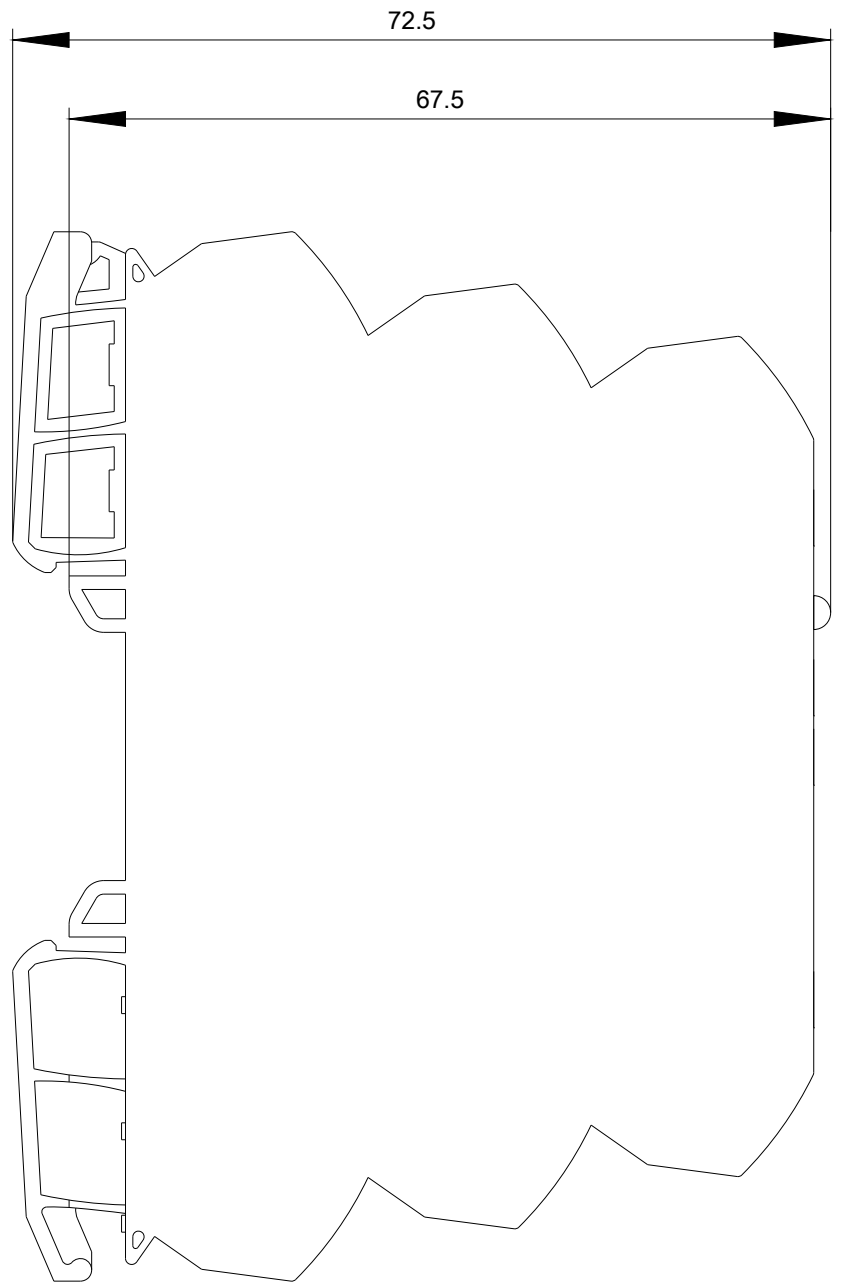
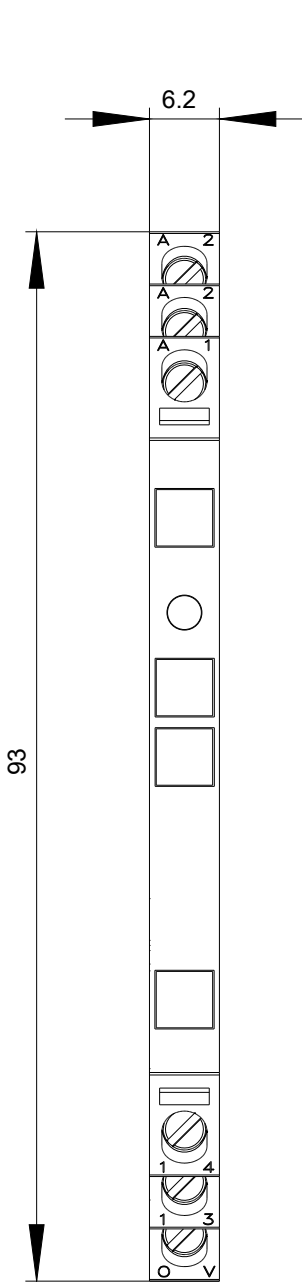
Einbaulage		beliebig
Befestigungsart		Schnappbefestigung
Höhe	mm	93
Breite	mm	6,2
Tiefe	mm	72,5
einzuhaltender Abstand		
• bei Reihenmontage		
— vorwärts	mm	0
— rückwärts	mm	0
— aufwärts	mm	0
— abwärts	mm	0
— seitwärts	mm	0
• zu geerdeten Teilen		
— vorwärts	mm	0
— rückwärts	mm	0
— aufwärts	mm	0
— abwärts	mm	0
— seitwärts	mm	0
• zu spannungsführenden Teilen		
— vorwärts	mm	0
— rückwärts	mm	0
— aufwärts	mm	0
— abwärts	mm	0
— seitwärts	mm	0

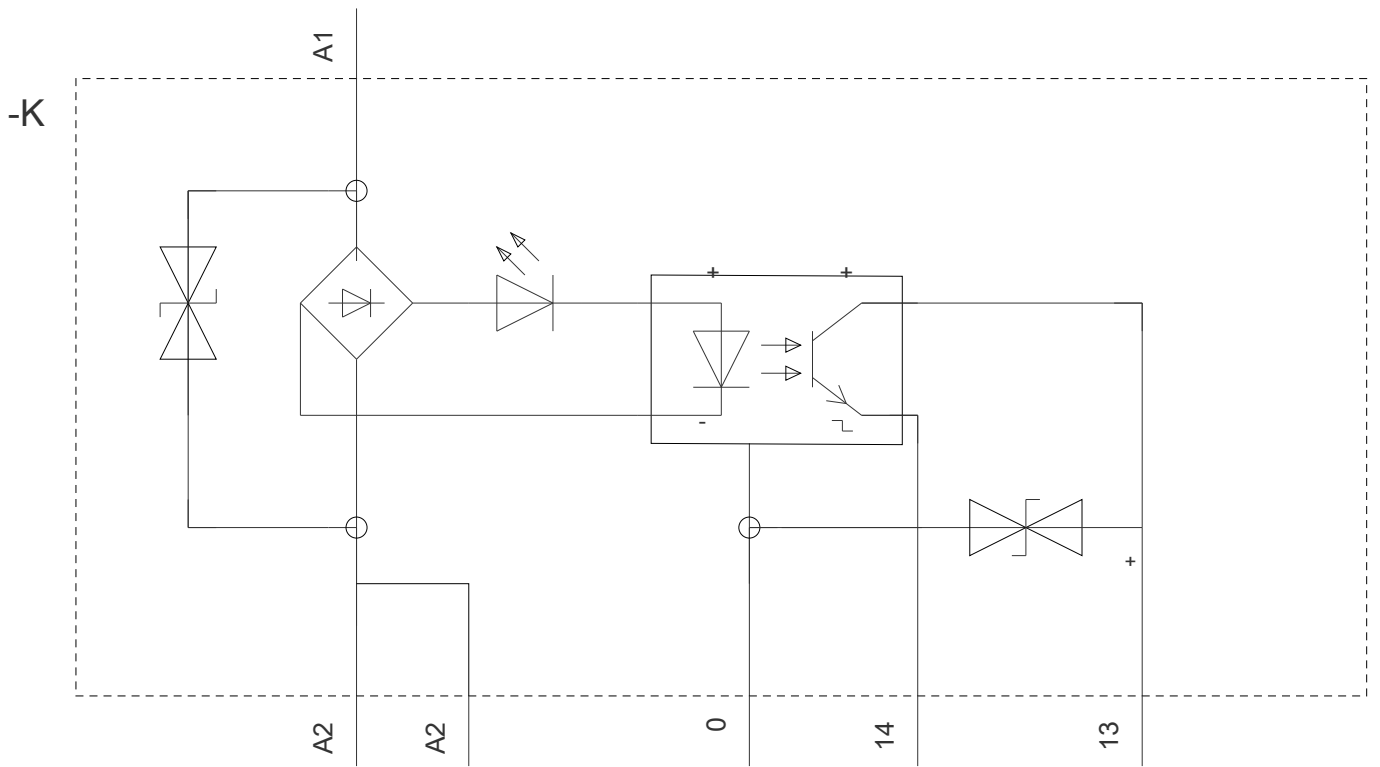
Umgebungsbedingungen

Aufstellungshöhe bei Höhe über NN maximal	m	2 000
Umgebungstemperatur		
• während Betrieb	°C	-25 ... +60
• während Lagerung	°C	-40 ... +85
• während Transport	°C	-40 ... +85

Weitere Informationen

Information- and Downloadcenter (Kataloge, Broschüren,...)<http://www.siemens.de/industrial-controls/catalogs>**Industry Mall (Online-Bestellsystem)**<https://mall.industry.siemens.com/mall/de/de/Catalog/product?mlfb=3RQ3055-1SM30>**CAX-Online-Generator**<http://support.automation.siemens.com/WW/CAXorder/default.aspx?lang=de&mlfb=3RQ3055-1SM30>**Service&Support (Handbücher, Betriebsanleitungen, Zertifikate, Kennlinien, FAQs,...)**<https://support.industry.siemens.com/cs/ww/de/ps/3RQ3055-1SM30>**Bilddatenbank (Produktfotos, 2D-Maßzeichnungen, 3D-Modelle, Geräteschaltpläne, EPLAN Makros, ...)**http://www.automation.siemens.com/bilddb/cax_de.aspx?mlfb=3RQ3055-1SM30&lang=de





letzte Änderung:

30.04.2017