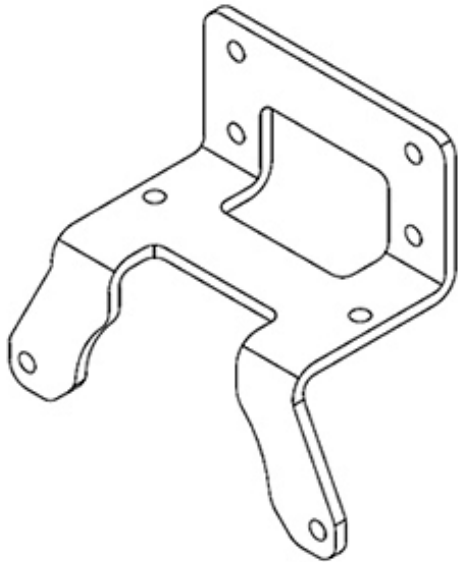


Produkttyp-Bezeichnung
Produktbeschreibung

SIMATIC MV440 Ringlichthalter

Halterung für externe Ringlichter
MV440 Ringlichthalter extern für SIMATIC VS100 Ringleuchten;
geeignet für 6GF9004-7AA01, ... - 7BA01 ,...- 8BA01 ,...- 8C0, ...-
8DA1 und 6GF3400-0LT0-7BA1 und 6GF3400-0LT0-8DA1
Schrauben liegen bei BxHxT (mm) 175x 225x 3



Eignung zur Verwendung

adaptiert externe Ringlichter an das Gehäuse der Kamera

Eignung zum Einsatz

Für MV440

Mechanische Daten

Farbe

metallisch

Bauform, Maße und Gewichte

Breite

96 mm

Höhe

76 mm

Tiefe

46 mm

Weitere Informationen / Internet Links

Internet-Link

- zur Webseite: TIA Selection Tool
- zur Webseite: Auswahlhilfe SIMATIC NET SELECTION TOOL
- zur Webseite: IWLAN
- zur Webseite: Industrielle Kommunikation
- zur Webseite: Industry Mall

<http://www.siemens.com/tia-selection-tool>

<https://support.industry.siemens.com/WW/view/en/67384964>

<http://www.siemens.com/iwlan>

<http://www.siemens.com/codereader>

<https://mall.industry.siemens.com>

- zur Webseite: Information und Download Center
- zur Webseite: Bilddatenbank
- zur Webseite: CAx-Download-Manager
- zur Webseite: Industry Online Support

letzte Änderung:

<http://www.siemens.com/industry/infocenter>

<http://automation.siemens.com/bilddb>

<http://www.siemens.com/cax>

<https://support.industry.siemens.com>

03.05.2017