

Verbraucherabzweig sicherungslos, Reversierbetrieb AC 400 V, Baugröße S00 1,4...2 A DC 24 V Schraubanschluss für Hutschiene montage Zuordnungsart 2, I_q = 150 kA (erfüllt auch Zuordnungsart 1) 1Ö (Schütz) 1S+1Ö (Leistungsschalter, quer) Mehrwegverpackung enthält 16 Stück



Abbildung ähnlich

Produkt-Markename	SIRIUS
Produkt-Bezeichnung	Wendestarter
Ausführung des Produkts	für Hutschiene oder Schraubbefestigung
Produkttyp-Bezeichnung	3RA22
Hersteller-Artikelnummer	
<ul style="list-style-type: none"> • des mitgelieferten Schützes • des mitgelieferten Leistungsschalters • des mitgelieferten Verbindungsbausteins 	3RT2016-1BB42 3RV2011-1BA15 3RA1921-1DA00

Allgemeine technische Daten

Baugröße des Leistungsschalters	S00
Baugröße des Verbraucherabzweigs	S00
Isolationsspannung	
<ul style="list-style-type: none"> • bei Verschmutzungsgrad 3 Bemessungswert 	690 V
Stoßspannungsfestigkeit Bemessungswert	6 kV
Schutzart IP	
<ul style="list-style-type: none"> • frontseitig 	IP20
Zuordnungsart	2

Berührungsschutz gegen elektrischen Schlag	fingersicher
Umgebungsbedingungen	
Umgebungstemperatur	
• während Betrieb	-20 ... +60 °C
• während Lagerung	-50 ... +80 °C
• während Transport	-50 ... +80 °C
Temperaturkompensation	-20 ... +60 °C
Hauptstromkreis	
Polzahl für Hauptstromkreis	3
einstellbarer Ansprechwert Strom des stromabhängigen Überlastauslösers	1,4 ... 2 A
Betriebsspannung	
• Bemessungswert	690 V
• bei AC-3 Bemessungswert maximal	690 V
Betriebsfrequenz Bemessungswert	50 ... 60 Hz
Betriebsstrom	
• bei AC-3	
— bei 400 V Bemessungswert	1,9 A
Betriebsleistung	
• bei AC-3	
— bei 400 V Bemessungswert	750 W
Steuerstromkreis/ Ansteuerung	
Steuerspeisespannung bei DC	
• Bemessungswert	24 V
Halteleistung der Magnetspule bei DC	4 W
Hilfsstromkreis	
Produktweiterung Hilfsschalter	Ja
Schutz-/ Überwachungsfunktion	
Auslöseklasse	CLASS 10
Ausführung des Überlastauslösers	thermisch (Bimetall)
UL/CSA Bemessungsdaten	
Vollaststrom (FLA) für 3-phasigen Drehstrommotor	
• bei 480 V Bemessungswert	2 A
abgegebene mechanische Leistung [hp]	
• für 3-phasigen Drehstrommotor	
— bei 460/480 V Bemessungswert	0,75 hp
— bei 575/600 V Bemessungswert	1 hp
Kurzschluss-Schutz	
Produktfunktion Kurzschluss-Schutz	Ja
Ausführung des Kurzschlussausrösers	magnetisch

bedingter Kurzschlussstrom (I_q)	
<ul style="list-style-type: none"> • bei 400 V gemäß IEC 60947-4-1 Bemessungswert 	153 000 A

Einbau/ Befestigung/ Abmessungen

Einbaulage	senkrecht
Befestigungsart	Schraub- und Schnappbefestigung auf Hutschiene 35 mm
Höhe	170 mm
Breite	90 mm
Tiefe	97,1 mm
einzuhaltender Abstand	
<ul style="list-style-type: none"> • zu geerdeten Teilen <ul style="list-style-type: none"> — vorwärts 32 mm — rückwärts 0 mm — aufwärts 50 mm — seitwärts 10 mm — abwärts 10 mm • zu spannungsführenden Teilen <ul style="list-style-type: none"> — vorwärts 32 mm — rückwärts 0 mm — aufwärts 50 mm — abwärts 10 mm — seitwärts 10 mm 	

Anschlüsse/Klemmen

Ausführung des elektrischen Anschlusses	
<ul style="list-style-type: none"> • für Hauptstromkreis 	Schraubanschluss

Sicherheitsrelevante Kenngrößen

B10-Wert	
<ul style="list-style-type: none"> • bei hoher Anforderungsrate gemäß SN 31920 	1 000 000
Anteil gefahrbringender Ausfälle	
<ul style="list-style-type: none"> • bei hoher Anforderungsrate gemäß SN 31920 	73 %

Approbationen/Zertifikate

allgemeine Produktzulassung	Explosionsschutz	Konformitätserklärung
-----------------------------	------------------	-----------------------



Prüfbescheinigungen	Schiffbau
---------------------	-----------

[spezielle Prüfbescheinigungen](#)
n

[Typprüfbescheinigung/Werkszeugnis](#)



Schiffbau	sonstiges	Railway
-----------	-----------	---------



[Umweltbestätigung](#)

[Bestätigungen](#)

[Schwingen/Schocke](#)
n

Weitere Informationen

Information- and Downloadcenter (Kataloge, Broschüren,...)

<http://www.siemens.de/industrial-controls/catalogs>

Industry Mall (Online-Bestellsystem)

<https://mall.industry.siemens.com/mall/de/de/Catalog/product?mlfb=3RA2215-1BA16-2BB4-Z X95>

CAX-Online-Generator

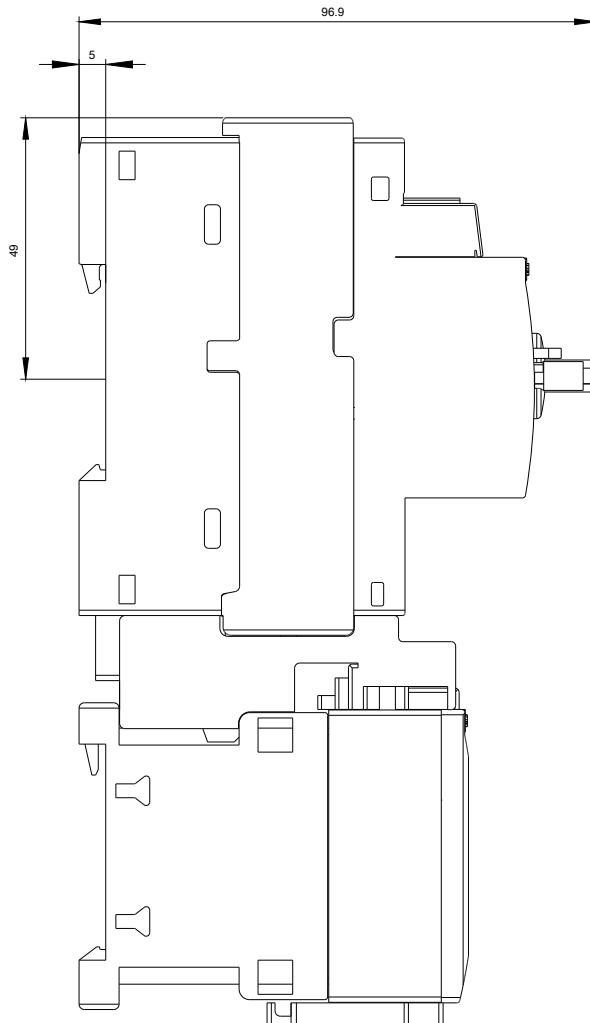
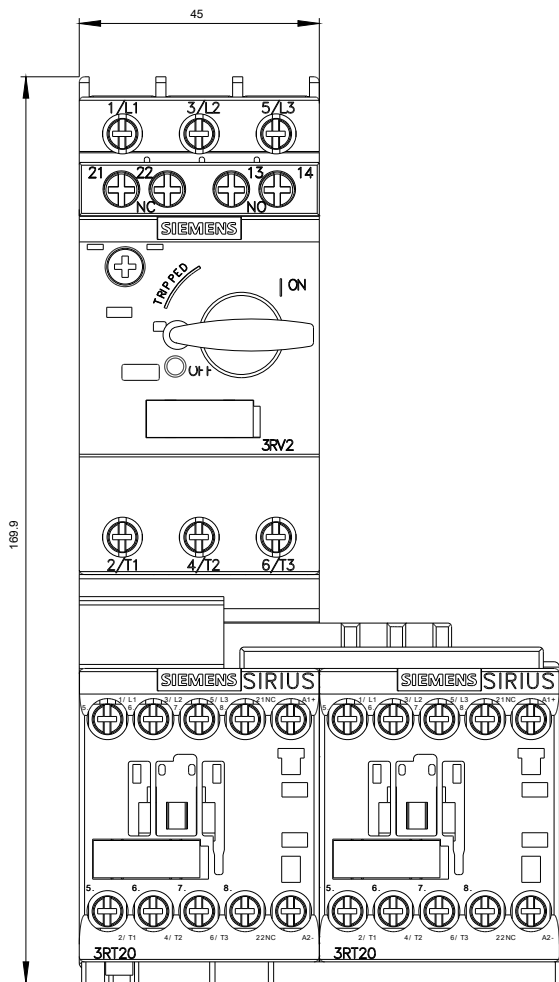
<http://support.automation.siemens.com/WW/CAXorder/default.aspx?lang=de&mlfb=3RA2215-1BA16-2BB4-Z X95>

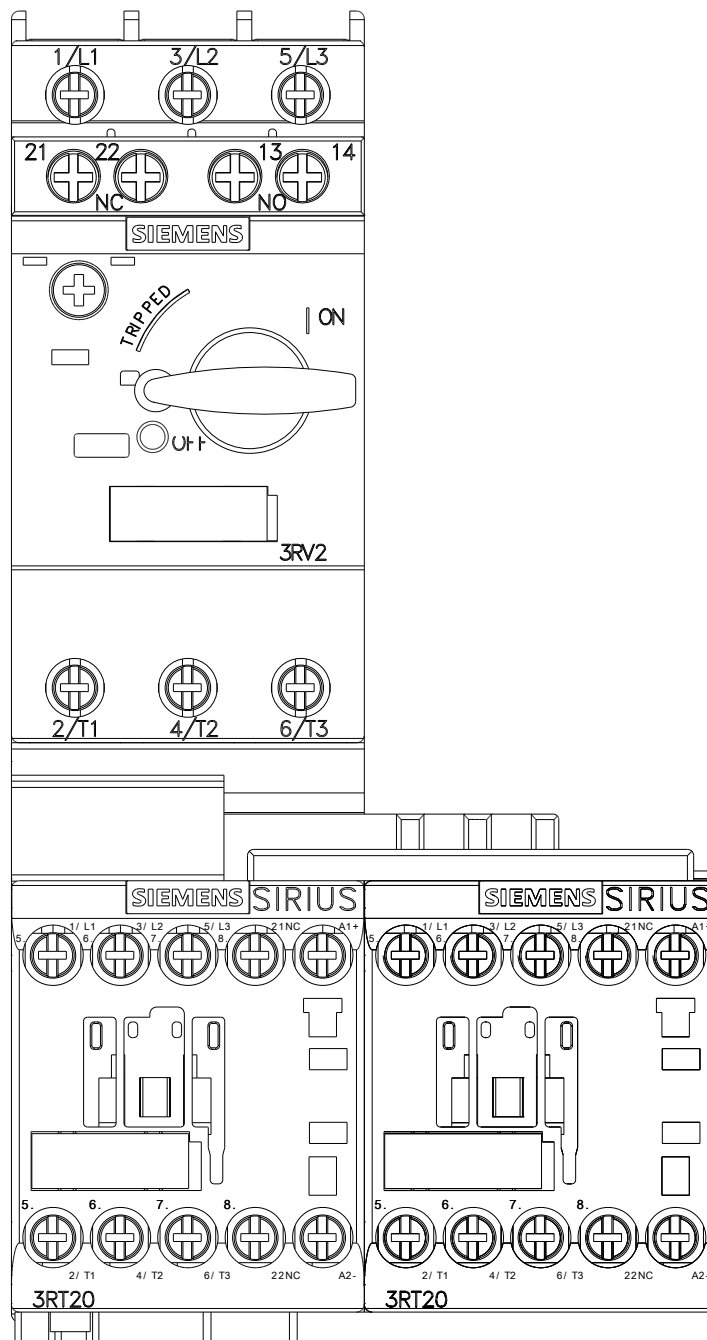
Service&Support (Handbücher, Betriebsanleitungen, Zertifikate, Kennlinien, FAQs,...)

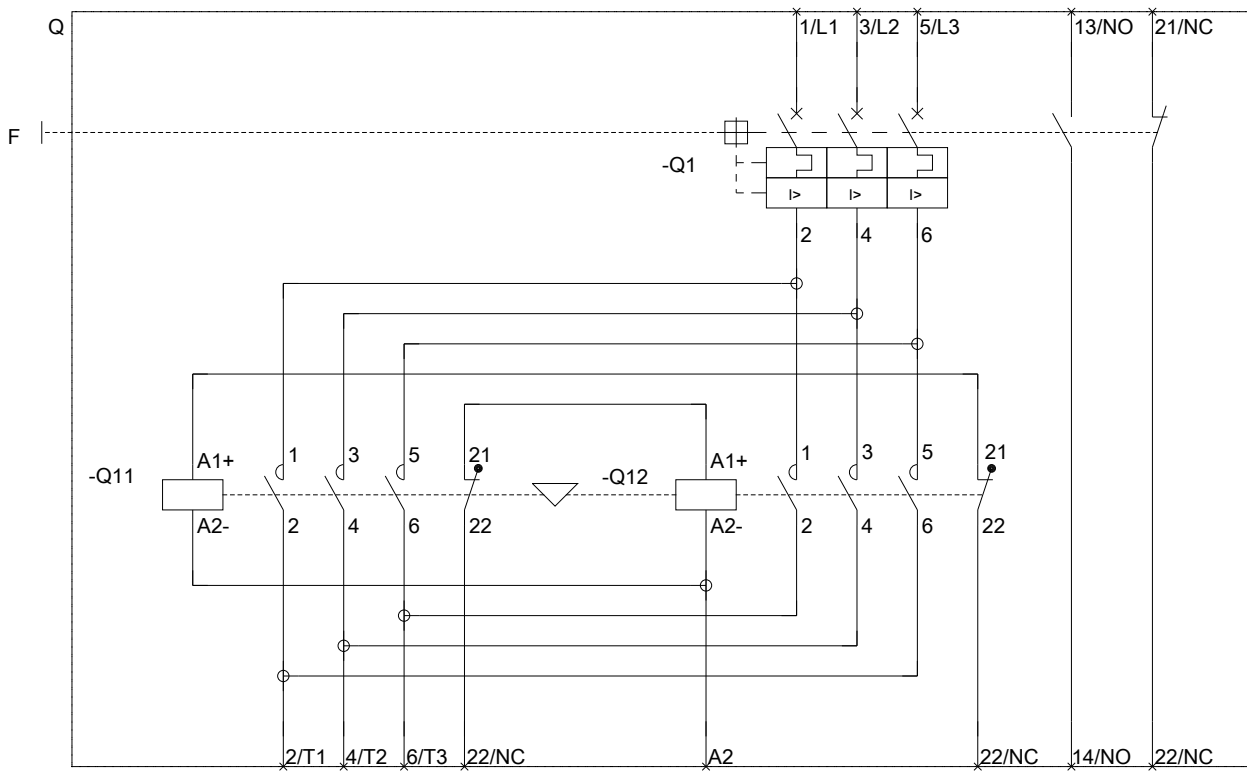
<https://support.industry.siemens.com/cs/ww/de/ps/3RA2215-1BA16-2BB4-Z X95>

Bilddatenbank (Produktfotos, 2D-Maßzeichnungen, 3D-Modelle, Geräteschaltpläne, EPLAN Makros, ...)

http://www.automation.siemens.com/bilddb/cax_de.aspx?mlfb=3RA2215-1BA16-2BB4-Z X95&lang=de







letzte Änderung:

26.04.2017