

Kupplung M8 mit Anschlussleitung 5 m lang für M8 Stecker 4-polig, für 3SE66



Abbildung ähnlich

Allgemeine technische Daten:	
Produkt-Markename	SIRIUS
Produkt-Bezeichnung	Kupplung, Buchse M8, für 3SE66
Betriebsstrom bei 40 °C Bemessungswert	4 A
Betriebsspannung Bemessungswert	30 V
Polzahl	4
Leitungslänge der Anschlussleitung	5 m
Umgebungstemperatur während Betrieb	-25 ... +85 °C
Ausführung des elektrischen Anschlusses	Steckverbinder M8
Farbkennzeichnung der Ader	Pin 1 = BN, Pin 2 = WH, Pin 3 = BU, Pin 4 = BK
Überspannungskategorie	2
Verschmutzungsgrad	3
Schutzart IP	IP67
Material	
• des Kontaktes	CuSn
• der Kontaktbeschichtung	Au
• des Kontaktgrundkörpers	PUR

allgemeine Produktzulassung

sonstiges

[Bestätigungen](#)



Weitere Informationen

Information- and Downloadcenter (Kataloge, Broschüren,...)

<http://www.siemens.de/industrial-controls/catalogs>

Industry Mall (Online-Bestellsystem)

<http://www.siemens.com/industrymall>

CAX-Online-Generator

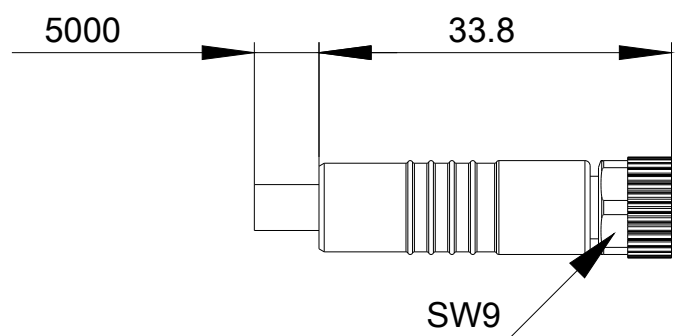
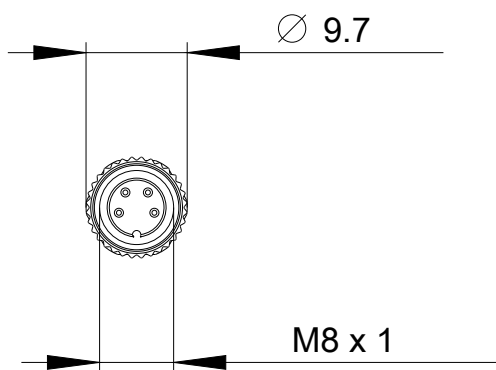
<http://support.automation.siemens.com/WW/CAXorder/default.aspx?lang=de&mfb=3SX5601-3GA05>

Service&Support (Handbücher, Betriebsanleitungen, Zertifikate, Kennlinien, FAQs,...)

<https://support.industry.siemens.com/cs/ww/de/ps/3SX5601-3GA05>

Bilddatenbank (Produktfotos, 2D-Maßzeichnungen, 3D-Modelle, Geräteschaltpläne, EPLAN Makros, ...)

http://www.automation.siemens.com/bilddb/cax_de.aspx?mfb=3SX5601-3GA05&lang=de



letzte Änderung:

01.05.2017