

Schütz, AC - 6 B, 33 kVAr / 400 V, 1 S + 2 Ö, AC (50 - 60Hz) /DC -  
Betätigung AC / DC 200 ... 280 V, 3-polig, Baugröße S0,  
Schraubanschluss



Abbildung ähnlich

<b>Produkt-Markename</b>	SIRIUS
<b>Produkt-Bezeichnung</b>	Kondensatorschütz
<b>Produkttyp-Bezeichnung</b>	3RT26
<b>Allgemeine technische Daten</b>	
<b>Baugröße des Schützes</b>	S0
<b>Produkterweiterung</b>	
• Hilfsschalter	Nein
<b>Isolationsspannung</b>	
• Bemessungswert	690 V
<b>Verschmutzungsgrad</b>	3
<b>Stoßspannungsfestigkeit Bemessungswert</b>	6 kV
<b>maximal zulässige Spannung für sichere Trennung</b>	
• zwischen Spule und Hauptkontakten gemäß EN 60947-1	400 V
<b>Schutzart IP</b>	
• frontseitig	IP20
<b>Schockfestigkeit bei Rechteckstoß</b>	

<ul style="list-style-type: none"> <li>• bei AC</li> <li>• bei DC</li> </ul>	8,3g / 5 ms, 5,3g / 10 ms 10g / 5 ms, 7,5g / 10 ms
<b>Schockfestigkeit bei Sinusstoß</b>	
<ul style="list-style-type: none"> <li>• bei AC</li> <li>• bei DC</li> </ul>	13,5g / 5 ms, 8,3g / 10 ms 15g / 5 ms, 10g / 10 ms
<b>mechanische Lebensdauer (Schaltspiele)</b>	
<ul style="list-style-type: none"> <li>• des Schützes mit aufgesetztem Hilfsschalterblock typisch</li> </ul>	3 000 000
<b>elektrische Lebensdauer (Schaltspiele)</b>	150 000

### Umgebungsbedingungen

<b>Umgebungstemperatur</b>	
<ul style="list-style-type: none"> <li>• während Betrieb</li> <li>• während Lagerung</li> </ul>	-25 ... +60 °C -55 ... +80 °C

### Hauptstromkreis

<b>Anzahl der Schließer für Hauptkontakte</b>	3
<b>Anzahl der Öffner für Hauptkontakte</b>	0
<b>Betriebsstrom</b>	
<ul style="list-style-type: none"> <li>• bei AC-6b bei 690 V bei Umgebungstemperatur 60 °C Bemessungswert</li> </ul>	47,6 A
<b>Leerschalthäufigkeit</b>	
<ul style="list-style-type: none"> <li>• bei AC</li> <li>• bei DC</li> </ul>	500 1/h 500 1/h
<b>Schalhäufigkeit bei AC-6b</b>	
<ul style="list-style-type: none"> <li>• bei 230 V maximal</li> <li>• bei 240 V maximal</li> <li>• bei 400 V maximal</li> <li>• bei 480 V maximal</li> <li>• bei 500 V maximal</li> <li>• bei 600 V maximal</li> </ul>	100 1/h 100 1/h 100 1/h 70 1/h 65 1/h 45 1/h

### Steuerstromkreis/ Ansteuerung

<b>Spannungsart</b>	AC/DC
<b>Spannungsart der Steuerspeisespannung</b>	AC/DC
<b>Steuerspeisespannung bei AC</b>	
<ul style="list-style-type: none"> <li>• bei 50 Hz Bemessungswert</li> <li>• bei 60 Hz Bemessungswert</li> </ul>	200 ... 280 V 200 ... 280 V
<b>Steuerspeisespannung bei DC</b>	
<ul style="list-style-type: none"> <li>• Bemessungswert</li> </ul>	200 ... 280 V
<b>Arbeitsbereichsfaktor Steuerspeisespannung Bemessungswert der Magnetspule bei AC</b>	
<ul style="list-style-type: none"> <li>• bei 50 Hz</li> <li>• bei 60 Hz</li> </ul>	0,7 ... 1,3 0,7 ... 1,3

<b>Anzugsscheinleistung der Magnetspule bei AC</b>	14,7 V·A
<b>Leistungsfaktor induktiv bei Anzugsleistung der Spule</b>	0,98
<b>Haltescheinleistung der Magnetspule bei AC</b>	4,3 V·A
<b>Leistungsfaktor induktiv bei Halteleistung der Spule</b>	0,56
<b>Anzugsleistung der Magnetspule bei DC</b>	14,3 W
<b>Halteleistung der Magnetspule bei DC</b>	1,9 W
<b>Schließverzug</b>	
• bei AC	60 ... 80 ms
• bei DC	50 ... 80 ms
<b>Lichtbogendauer</b>	10 ... 15 ms
<b>Reststrom der Elektronik bei Ansteuerung mit Signal &lt;0&gt;</b>	
• bei AC bei 230 V maximal zulässig	7 mA

### Hilfsstromkreis

<b>Anzahl der Öffner</b>	
• für Hilfskontakte	2
— anbaubar	0
— unverzögert schaltend	2
<b>Anzahl der Schließer</b>	
• für Hilfskontakte	1
— anbaubar	0
— unverzögert schaltend	1
<b>Betriebsstrom der Hilfskontakte bei AC-12 maximal</b>	10 A
<b>Betriebsstrom der Hilfskontakte bei AC-15</b>	
• bei 230 V	6 A
• bei 400 V	3 A
<b>Betriebsstrom der Hilfskontakte bei DC-13</b>	
• bei 24 V	6 A
• bei 60 V	2 A
• bei 110 V	1 A
• bei 125 V	0,9 A
• bei 220 V	0,3 A
<b>Kontaktzuverlässigkeit der Hilfskontakte</b>	0,00000001

### UL/CSA Bemessungsdaten

<b>Kontaktbelastbarkeit der Hilfskontakte gemäß UL</b>	A600 / Q600
--	-------------

### Kurzschluss-Schutz

<b>Ausführung des Sicherungseinsatzes</b>	
• für Kurzschlussschutz des Hauptstromkreises	
— bei Zuordnungsart 1 erforderlich	gL/gG NH 3NA, DIAZED 5SB, NEOZED 5SE: 100 A
• für Kurzschlussschutz des Hilfsschalters erforderlich	Sicherung gL/gG: 10 A

Einbau/ Befestigung/ Abmessungen	
<b>Einbaulage</b>	bei senkrechter Montageebene +/-180° drehbar, bei senkrechter Montageebene +/- 22,5° nach vorne und hinten kippbar
<b>Befestigungsart</b>	Schraub- und Schnappbefestigung auf Hutschiene 35 mm nach DIN EN 50022
<b>Höhe</b>	150 mm
<b>Breite</b>	45 mm
<b>Tiefe</b>	165 mm
<b>einzuhaltender Abstand</b>	
<ul style="list-style-type: none"> <li>• bei Reihenmontage <ul style="list-style-type: none"> <li>— seitwärts</li> </ul> </li> <li>• zu geerdeten Teilen <ul style="list-style-type: none"> <li>— seitwärts</li> </ul> </li> </ul>	<p>10 mm</p> <p>10 mm</p>
Anschlüsse/Klemmen	
<b>Ausführung des elektrischen Anschlusses</b>	
<ul style="list-style-type: none"> <li>• für Hauptstromkreis</li> <li>• für Hilfs- und Steuerstromkreis</li> </ul>	<p>Schraubanschluss</p> <p>Schraubanschluss</p>
<b>Art der anschließbaren Leiterquerschnitte</b>	
<ul style="list-style-type: none"> <li>• für Hauptkontakte <ul style="list-style-type: none"> <li>— eindrätig</li> <li>— mehrdrätig</li> <li>— eindrätig oder mehrdrätig</li> <li>— feindrätig mit Aderendbearbeitung</li> </ul> </li> <li>• bei AWG-Leitungen für Hauptkontakte</li> </ul>	<p>1x (2,5 ... 25 mm<sup>2</sup>)</p> <p>2x (1 ... 2,5 mm<sup>2</sup>), 2x (2,5 ... 10 mm<sup>2</sup>)</p> <p>1x (2,5 ... 25 mm<sup>2</sup>)</p> <p>1x (2,5 ... 16 mm<sup>2</sup>)</p> <p>1x (10 ... 4)</p>
<b>Art der anschließbaren Leiterquerschnitte</b>	
<ul style="list-style-type: none"> <li>• für Hilfskontakte <ul style="list-style-type: none"> <li>— eindrätig</li> <li>— eindrätig oder mehrdrätig</li> <li>— feindrätig mit Aderendbearbeitung</li> </ul> </li> <li>• bei AWG-Leitungen für Hilfskontakte</li> </ul>	<p>2x (0,5 ... 1,5 mm<sup>2</sup>), 2x (0,75 ... 2,5 mm<sup>2</sup>), 2x 4 mm<sup>2</sup></p> <p>2x (0,5 ... 1,5 mm<sup>2</sup>), 2x (0,75 ... 2,5 mm<sup>2</sup>), 2x 4 mm<sup>2</sup></p> <p>2x (0,5 ... 1,5 mm<sup>2</sup>), 2x (0,75 ... 2,5 mm<sup>2</sup>)</p> <p>2x (20 ... 16), 2x (18 ... 14), 2x 12</p>
<b>Art der anschließbaren Mindestquerschnitte für Hauptkontakte bei AC-6b</b>	
<ul style="list-style-type: none"> <li>• bei 40 °C</li> <li>• bei 60 °C</li> </ul>	<p>1x 16 mm<sup>2</sup></p> <p>1x 25 mm<sup>2</sup></p>
Sicherheitsrelevante Kenngrößen	
<b>Produktfunktion</b>	
<ul style="list-style-type: none"> <li>• Spiegelkontakt gemäß IEC 60947-4-1</li> <li>• Zwangsführung gemäß IEC 60947-5-1</li> </ul>	<p>Nein</p> <p>Nein</p>
Approbationen/Zertifikate	

allgemeine Produktzulassung	Konformitätserklärung	Prüfbescheinigungen
-----------------------------	-----------------------	---------------------



CCC



CSA



UL



EG-Konf.

[Typprüfbescheinigung/Werkszeugnis](#)

## Schiffbau



ABS



BUREAU VERITAS



GL



LRS



RINA



RMRS

## sonstiges

[Bestätigungen](#)

## Weitere Informationen

**Information- and Downloadcenter (Kataloge, Broschüren,...)**

<http://www.siemens.de/industrial-controls/catalogs>

**Industry Mall (Online-Bestellsystem)**

<https://mall.industry.siemens.com/mall/de/de/Catalog/product?mlfb=3RT2628-1NP35>

**CAX-Online-Generator**

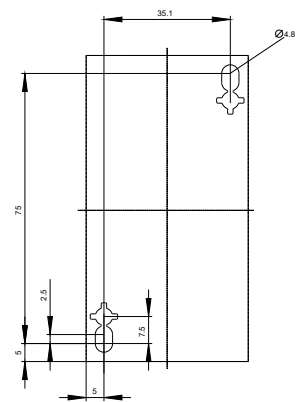
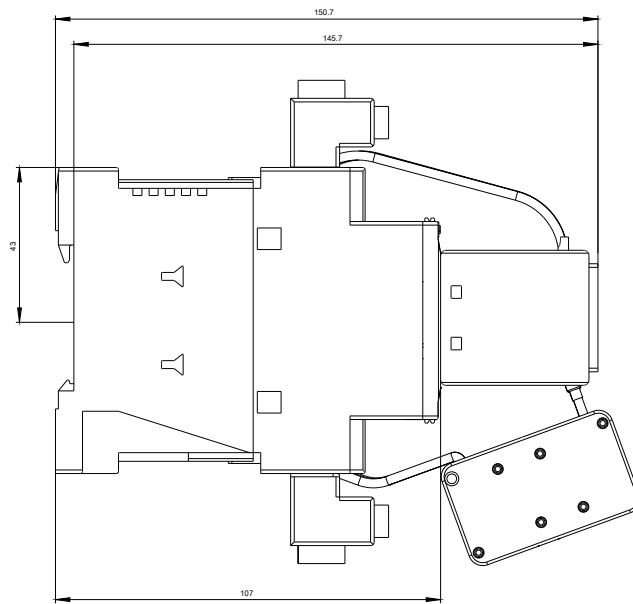
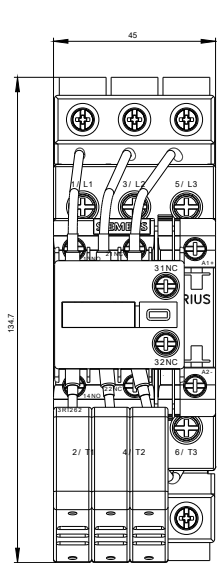
<http://support.automation.siemens.com/WW/CAXorder/default.aspx?lang=de&mlfb=3RT2628-1NP35>

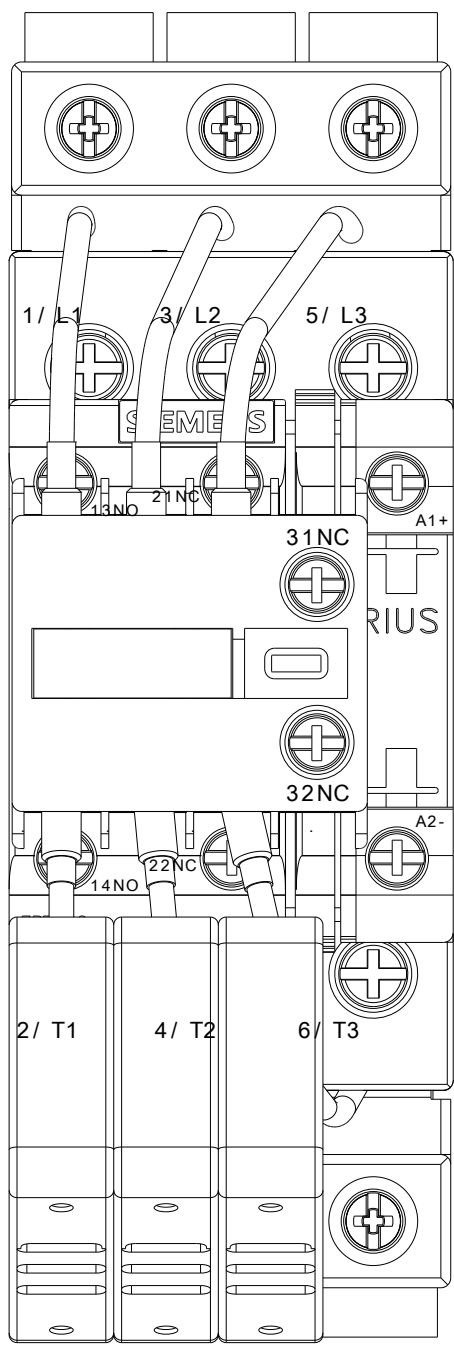
**Service&Support (Handbücher, Betriebsanleitungen, Zertifikate, Kennlinien, FAQs,...)**

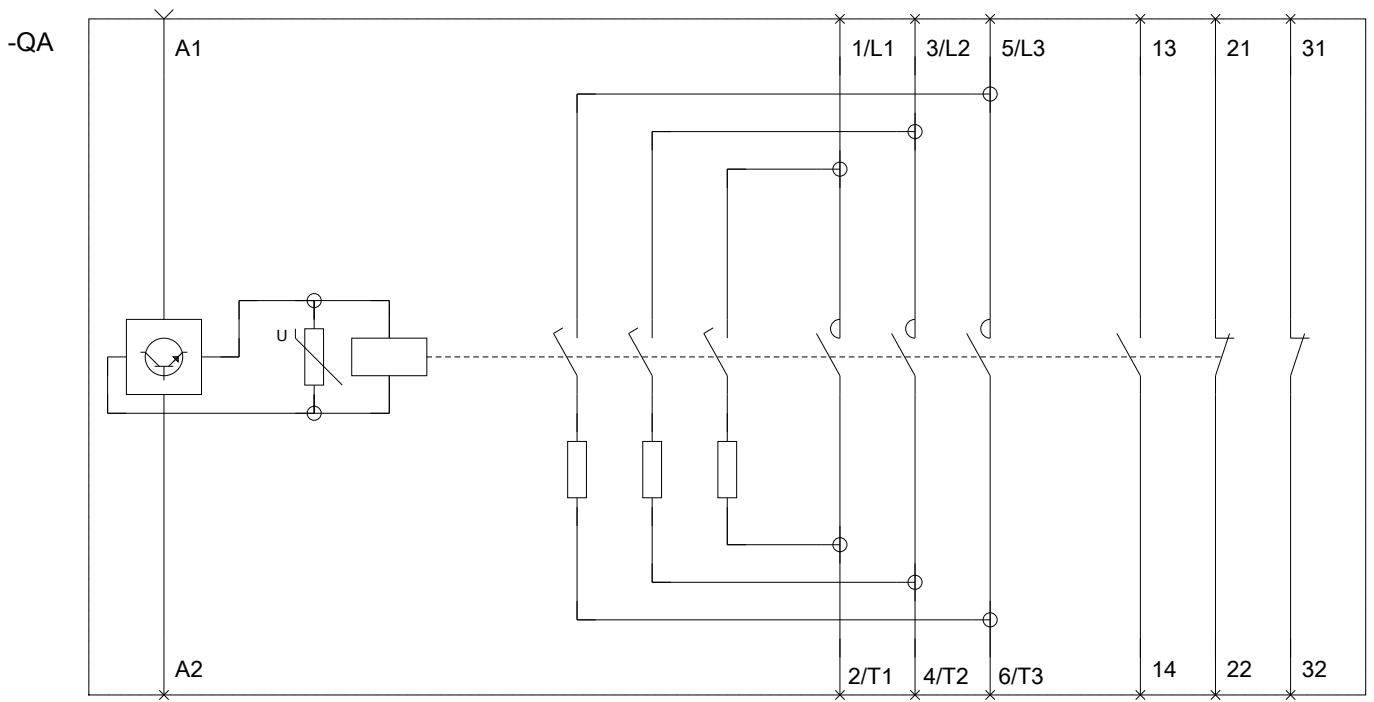
<https://support.industry.siemens.com/cs/ww/de/ps/3RT2628-1NP35>

**Bilddatenbank (Produktfotos, 2D-Maßzeichnungen, 3D-Modelle, Geräteschaltpläne, EPLAN Makros, ...)**

[http://www.automation.siemens.com/bilddb/cax\\_de.aspx?mlfb=3RT2628-1NP35&lang=de](http://www.automation.siemens.com/bilddb/cax_de.aspx?mlfb=3RT2628-1NP35&lang=de)







letzte Änderung:

30.04.2017