

Leistungsschalter Baugröße S0 für den Motorschutz, CLASS 10 A-
Auslöser 3,5...5 A N-Auslöser 65 A Federzuganschluss
Standardschaltvermögen



Abbildung ähnlich

| | |
|-------------------------|-------------------|
| Produkt-Markename | SIRIUS |
| Produkt-Bezeichnung | Leistungsschalter |
| Ausführung des Produkts | für Motorschutz |
| Produkttyp-Bezeichnung | 3RV2 |

| Allgemeine technische Daten | |
|--|---------|
| Baugröße des Leistungsschalters | S0 |
| Baugröße des Schützes kombinierbar firmenspezifisch | S00, S0 |
| Produktweiterung <ul style="list-style-type: none"> • Hilfsschalter | Ja |
| Verlustleistung [W] gesamt typisch | 6 W |
| Isolationsspannung bei Verschmutzungsgrad 3 Bemessungswert | 690 V |
| Stoßspannungsfestigkeit Bemessungswert | 6 kV |
| maximal zulässige Spannung für sichere Trennung <ul style="list-style-type: none"> • in Netzen mit nicht geerdetem Sternpunkt zwischen Haupt- und Hilfsstromkreis | 400 V |

| | |
|--|--------------------|
| <ul style="list-style-type: none"> • in Netzen mit geerdetem Sternpunkt zwischen Haupt- und Hilfsstromkreis | 400 V |
| Schutzart IP | |
| <ul style="list-style-type: none"> • frontseitig | IP20 |
| <ul style="list-style-type: none"> • der Anschlussklemme | IP20 |
| mechanische Lebensdauer (Schaltspiele) | |
| <ul style="list-style-type: none"> • der Hauptkontakte typisch | 100 000 |
| <ul style="list-style-type: none"> • der Hilfskontakte typisch | 100 000 |
| elektrische Lebensdauer (Schaltspiele) | |
| <ul style="list-style-type: none"> • typisch | 100 000 |
| Zündschutzart | Erhöhte Sicherheit |
| Berührungsschutz gegen elektrischen Schlag | fingersicher |
| Betriebsmittelkennzeichen gemäß DIN EN 81346-2 | Q |

Umgebungsbedingungen

| | |
|---|----------------|
| Umgebungstemperatur | |
| <ul style="list-style-type: none"> • während Betrieb | -20 ... +60 °C |
| <ul style="list-style-type: none"> • während Lagerung | -50 ... +80 °C |
| <ul style="list-style-type: none"> • während Transport | -50 ... +80 °C |
| Temperaturkompensation | -20 ... +60 °C |

Hauptstromkreis

| | |
|--|--|
| Polzahl für Hauptstromkreis | 3 |
| einstellbarer Ansprechwert Strom des stromabhängigen Überlastauslösers | 3,5 ... 5 A |
| Betriebsspannung | |
| <ul style="list-style-type: none"> • Bemessungswert | 690 V |
| <ul style="list-style-type: none"> • bei AC-3 Bemessungswert maximal | 690 V |
| Betriebsfrequenz Bemessungswert | 50 ... 60 Hz |
| Betriebsstrom Bemessungswert | 5 A |
| Betriebsstrom | |
| <ul style="list-style-type: none"> • bei AC-3 <ul style="list-style-type: none"> — bei 400 V Bemessungswert | 5 A |
| Betriebsleistung | |
| <ul style="list-style-type: none"> • bei AC-3 <ul style="list-style-type: none"> — bei 230 V Bemessungswert — bei 400 V Bemessungswert — bei 500 V Bemessungswert — bei 690 V Bemessungswert | 1 100 W 2 200 W 2 200 W 4 000 W |
| Schalzhäufigkeit | |
| <ul style="list-style-type: none"> • bei AC-3 maximal | 15 1/h |

Hilfsstromkreis

| | |
|--------------------------|--|
| Anzahl der Öffner | |
|--------------------------|--|

| | |
|-----------------------------|---|
| • für Hilfskontakte | 0 |
| Anzahl der Schließer | |
| • für Hilfskontakte | 0 |
| Anzahl der Wechsler | |
| • für Hilfskontakte | 0 |

Schutz-/ Überwachungsfunktion

| | |
|--|-----------|
| Produktfunktion | |
| • Erdschlusserkennung | Nein |
| • Phasenausfallerkennung | Ja |
| Auslöseklasse | CLASS 10 |
| Ausführung des Überlastauslösers | thermisch |
| Ausschaltvermögen Betriebskurzschlussstrom (Ics) bei AC | |
| • bei 240 V Bemessungswert | 100 kA |
| • bei 400 V Bemessungswert | 100 kA |
| • bei 500 V Bemessungswert | 100 kA |
| • bei 690 V Bemessungswert | 4 kA |
| Ausschaltvermögen Grenzkurzschlussstrom (Icu) | |
| • bei AC bei 240 V Bemessungswert | 100 kA |
| • bei AC bei 400 V Bemessungswert | 100 kA |
| • bei AC bei 500 V Bemessungswert | 100 kA |
| • bei AC bei 690 V Bemessungswert | 6 kA |
| Ausschaltvermögen Kurzschlussstrom (Icn) | |
| • bei 1 Strombahn bei DC bei 150 V Bemessungswert | 10 kA |
| • bei 2 Strombahnen in Reihe bei DC bei 300 V Bemessungswert | 10 kA |
| • bei 3 Strombahnen in Reihe bei DC bei 450 V Bemessungswert | 10 kA |

UL/CSA Bemessungsdaten

| | |
|--|----------|
| Volllaststrom (FLA) für 3-phasigen Drehstrommotor | |
| • bei 480 V Bemessungswert | 5 A |
| • bei 600 V Bemessungswert | 5 A |
| abgegebene mechanische Leistung [hp] | |
| • für 1-phasigen Drehstrommotor | |
| — bei 110/120 V Bemessungswert | 0,167 hp |
| — bei 230 V Bemessungswert | 0,5 hp |
| • für 3-phasigen Drehstrommotor | |
| — bei 200/208 V Bemessungswert | 1 hp |
| — bei 220/230 V Bemessungswert | 1 hp |
| — bei 460/480 V Bemessungswert | 3 hp |
| — bei 575/600 V Bemessungswert | 3 hp |

| Kurzschluss-Schutz | |
|--|--|
| Produktfunktion Kurzschluss-Schutz | Ja |
| Ausführung des Kurzschlussaüslöser | magnetisch |
| Einbau/ Befestigung/ Abmessungen | |
| Einbaulage | beliebig |
| Befestigungsart | Schraub- und Schnappbefestigung auf Hutschiene 35 mm nach DIN EN 60715 |
| Höhe | 109 mm |
| Breite | 45 mm |
| Tiefe | 96 mm |
| einzuhaltender Abstand | |
| <ul style="list-style-type: none"> • bei Reihenmontage <ul style="list-style-type: none"> — vorwärts 0 mm — rückwärts 0 mm — aufwärts 50 mm — abwärts 50 mm — seitwärts 0 mm • zu geerdeten Teilen <ul style="list-style-type: none"> — vorwärts 0 mm — rückwärts 0 mm — aufwärts 50 mm — seitwärts 30 mm — abwärts 50 mm • zu spannungsführenden Teilen <ul style="list-style-type: none"> — vorwärts 0 mm — rückwärts 0 mm — aufwärts 50 mm — abwärts 50 mm — seitwärts 30 mm | |
| Anschlüsse/Klemmen | |
| Produktfunktion | |
| <ul style="list-style-type: none"> • abnehmbare Klemme für Hilfs- und Steuerstromkreis | Nein |
| Ausführung des elektrischen Anschlusses | |
| <ul style="list-style-type: none"> • für Hauptstromkreis | Federzuganschluss |
| Anordnung des elektrischen Anschlusses für Hauptstromkreis | oben und unten |
| Art der anschließbaren Leiterquerschnitte | |
| <ul style="list-style-type: none"> • für Hauptkontakte <ul style="list-style-type: none"> — eindrätig oder mehrdrätig 2x (1 ... 10 mm²) — feindrätig mit Aderendbearbeitung 2x (1 ... 6 mm²) | |

| | |
|---|-------------------------------|
| — feindrätig ohne Aderendbearbeitung | 2x (1 ... 6 mm ²) |
| • bei AWG-Leitungen für Hauptkontakte | 2x (18 ... 8) |
| Ausführung des Schraubendreherchaftes | Durchmesser 5 ... 6 mm |
| Sicherheitsrelevante Kenngrößen | |
| B10-Wert | |
| • bei hoher Anforderungsrate gemäß SN 31920 | 5 000 |
| Anteil gefahrbringender Ausfälle | |
| • bei niedriger Anforderungsrate gemäß SN 31920 | 50 % |
| • bei hoher Anforderungsrate gemäß SN 31920 | 50 % |
| Ausfallrate [FIT] | |
| • bei niedriger Anforderungsrate gemäß SN 31920 | 50 FIT |
| T1-Wert für Proof-Test Intervall oder Gebrauchsdauer gemäß IEC 61508 | 10 y |
| Ausführung der Anzeige | |
| • für Schaltzustand | Knebel |
| Approbationen/Zertifikate | |

| | |
|-----------------------------|------------------|
| allgemeine Produktzulassung | Explosionsschutz |
|-----------------------------|------------------|



CCC



CSA



UL

[KTL](#)



ATEX

| | | | |
|------------------|-----------------------|---------------------|-----------|
| Explosionsschutz | Konformitätserklärung | Prüfbescheinigungen | Schiffbau |
|------------------|-----------------------|---------------------|-----------|



IECEX



EG-Konf.

[Typprüfbescheinigung/Werkzeugnis](#)

[spezielle Prüfbescheinigung](#)



ABS



BUREAU VERITAS

| | |
|-----------|-----------|
| Schiffbau | sonstiges |
|-----------|-----------|



LRS



PRS



RINA



RMRS

[Umweltbestätigung](#)

[Bestätigungen](#)

| | |
|-----------|---------|
| sonstiges | Railway |
|-----------|---------|



VDE

[sonstig](#)

[Schwingen/Schocke](#)

[n](#)

Weitere Informationen

Information- and Downloadcenter (Kataloge, Broschüren,...)

<http://www.siemens.de/industrial-controls/catalogs>

Industry Mall (Online-Bestellsystem)

<https://mall.industry.siemens.com/mall/de/de/Catalog/product?mlfb=3RV2021-1FA20>

CAX-Online-Generator

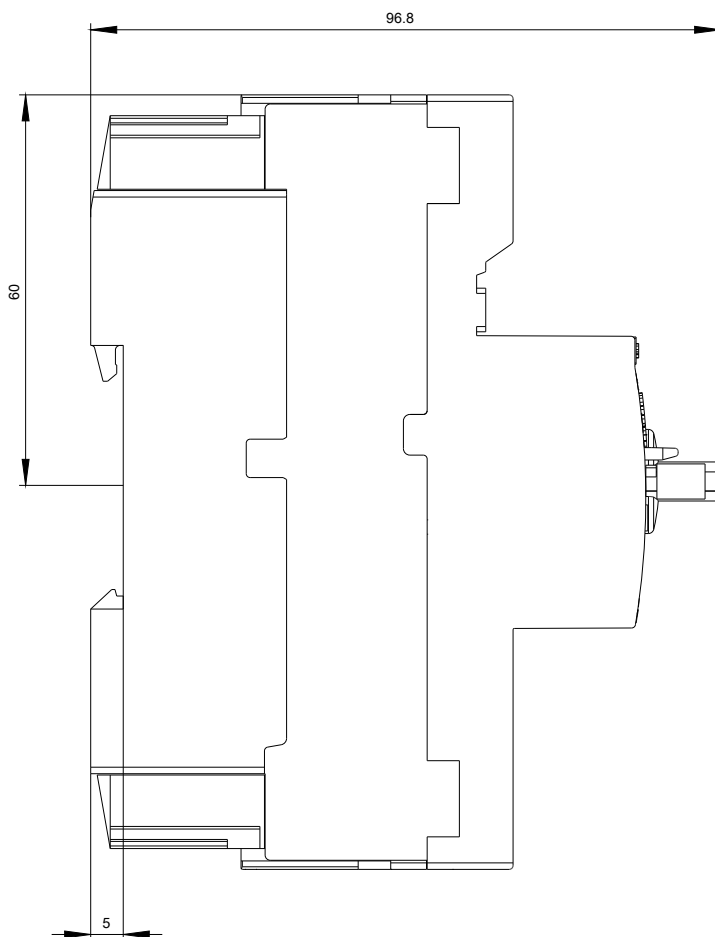
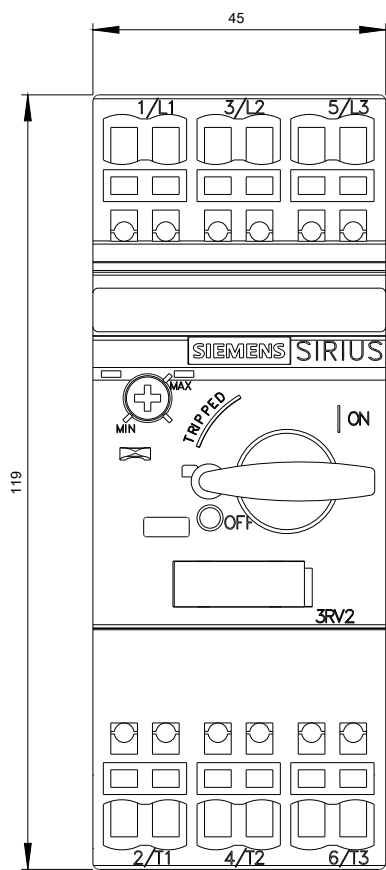
<http://support.automation.siemens.com/WW/CAXorder/default.aspx?lang=de&mlfb=3RV2021-1FA20>

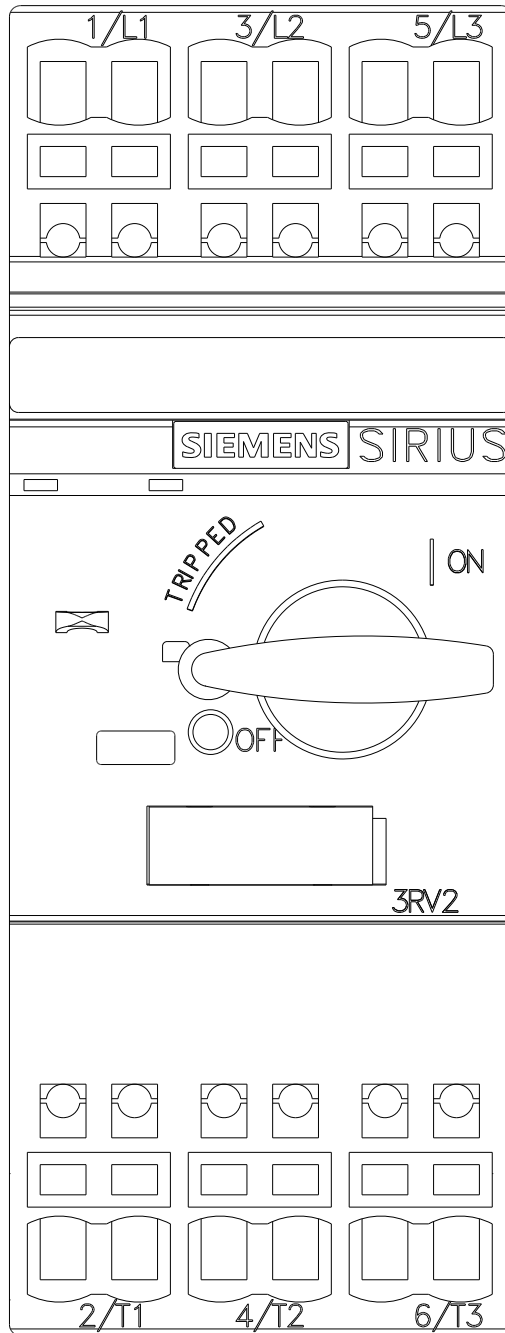
Service&Support (Handbücher, Betriebsanleitungen, Zertifikate, Kennlinien, FAQs,...)

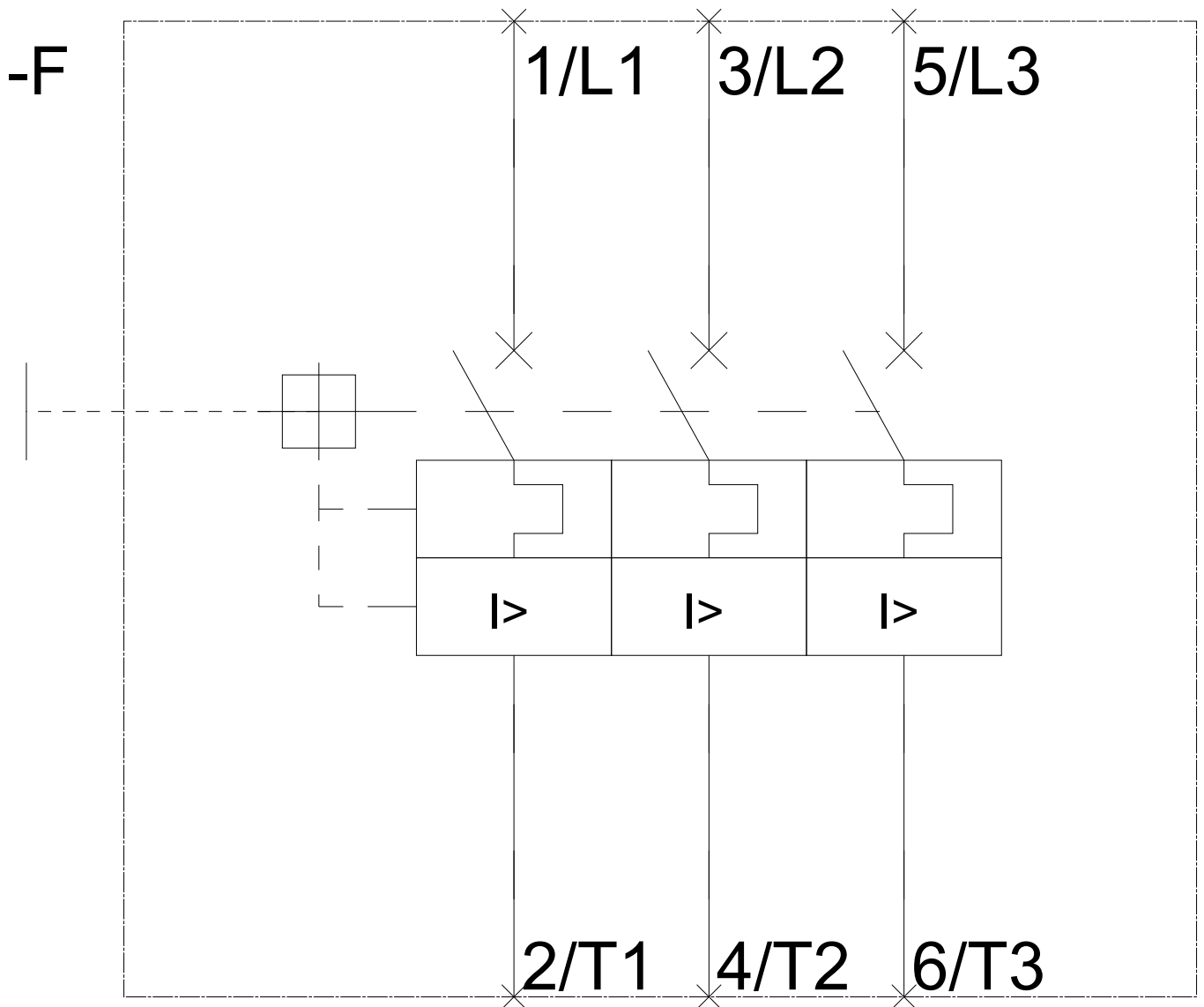
<https://support.industry.siemens.com/cs/ww/de/ps/3RV2021-1FA20>

Bilddatenbank (Produktfotos, 2D-Maßzeichnungen, 3D-Modelle, Geräteschaltpläne, EPLAN Makros, ...)

http://www.automation.siemens.com/bilddb/cax_de.aspx?mlfb=3RV2021-1FA20&lang=de







letzte Änderung:

01.05.2017