

Rohradapter, für Montage auf Rohre, schwarz, Zubehör für Einbauleuchten, mit Durchmesser 70 mm



Abbildung ähnlich

Allgemeine technische Daten:	
Produkt-Bezeichnung	Adapter
Betriebsmittelkennzeichen	U
<ul style="list-style-type: none">gemäß DIN EN 81346-2	
Mechanische Daten:	
Außendurchmesser des Signalsäulenelements	57 mm
Umgebungsbedingungen:	
Umgebungstemperatur während Betrieb	-20 ... +50 °C
Höhe	58 mm
Breite	57 mm
Approbationen/Zertifikate	

allgemeine Produktzulassung	Konformitätserklärung	sonstiges
--------------------------------	-----------------------	-----------



[Bestätigungen](#)

Weitere Informationen

Information- and Downloadcenter (Kataloge, Broschüren,...)

<http://www.siemens.de/industrial-controls/catalogs>

Industry Mall (Online-Bestellsystem)

<https://mall.industry.siemens.com/mall/de/de/Catalog/product?mlfb=8WD5308-0EG>

CAX-Online-Generator

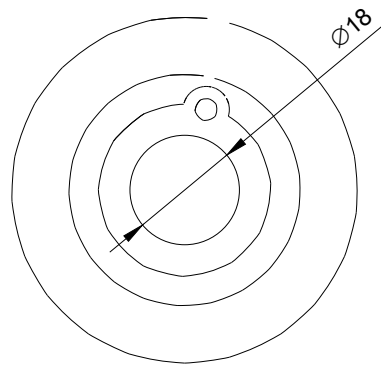
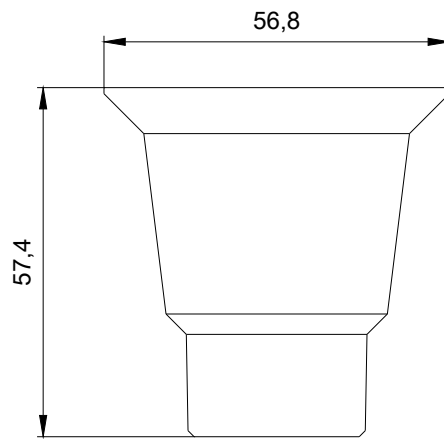
<http://support.automation.siemens.com/WW/CAXorder/default.aspx?lang=de&mlfb=8WD5308-0EG>

Service&Support (Handbücher, Betriebsanleitungen, Zertifikate, Kennlinien, FAQs,...)

<https://support.industry.siemens.com/cs/ww/de/ps/8WD5308-0EG>

Bilddatenbank (Produktfotos, 2D-Maßzeichnungen, 3D-Modelle, Geräteschaltpläne, EPLAN Makros, ...)

http://www.automation.siemens.com/bilddb/cax_de.aspx?mlfb=8WD5308-0EG&lang=de



W9.4444;
W9.4583; 8WD5308-0EG_ALL

letzte Änderung:

07.04.2017