

Leistungsschalter Baugröße S0 für den Trafoschutz A-Auslöser
 7...10 A N-Auslöser 208 A Schraubanschluss
 Standardschaltvermögen Mehrwegverpackung Packung = 61 Stück



Abbildung ähnlich

| | |
|--------------------------------|-------------------------|
| Produkt-Markename | SIRIUS |
| Produkt-Bezeichnung | Leistungsschalter |
| Ausführung des Produkts | für Transformatorschutz |

Allgemeine technische Daten

| | |
|---|---------|
| Produkterweiterung | |
| <ul style="list-style-type: none"> Hilfsschalter | Ja |
| Verlustleistung [W] gesamt typisch | 7 W |
| Stoßspannungsfestigkeit Bemessungswert | 6 000 V |
| Schutzart IP | |
| <ul style="list-style-type: none"> frontseitig | IP20 |
| mechanische Lebensdauer (Schaltspiele) | |
| <ul style="list-style-type: none"> der Hauptkontakte typisch | 100 000 |

Umgebungsbedingungen

| | |
|---|----------------|
| Umgebungstemperatur | |
| <ul style="list-style-type: none"> während Betrieb | -20 ... +60 °C |
| <ul style="list-style-type: none"> während Lagerung | -50 ... +80 °C |
| <ul style="list-style-type: none"> während Transport | -50 ... +80 °C |

| Hauptstromkreis | |
|---|--|
| Polzahl für Hauptstromkreis | 3 |
| einstellbarer Ansprechwert Strom des stromabhängigen Überlastauslösers | 7 ... 10 A |
| Betriebsspannung | |
| • Bemessungswert | 690 V |
| • bei AC-3 Bemessungswert maximal | 690 V |
| Betriebsstrom | |
| • bei AC-3 | |
| — bei 400 V Bemessungswert | 10 A |
| Schalzhäufigkeit | |
| • bei AC-3 maximal | 15 1/h |
| Hilfsstromkreis | |
| Anzahl der Wechsler | |
| • für Hilfskontakte | 0 |
| Schutz-/ Überwachungsfunktion | |
| Auslöseklasse | CLASS 10 |
| Ausschaltvermögen Grenzkurzschlussstrom (I_{cu}) | |
| • bei AC bei 240 V Bemessungswert | 100 kA |
| • bei AC bei 400 V Bemessungswert | 100 kA |
| • bei AC bei 500 V Bemessungswert | 42 kA |
| • bei AC bei 690 V Bemessungswert | 6 kA |
| Kurzschluss-Schutz | |
| Ausführung des Überstrom- und Kurzschlussausrösers | thermomagnetisch |
| Einbau/ Befestigung/ Abmessungen | |
| Einbaulage | beliebig |
| Befestigungsart | Schraub- und Schnappbefestigung auf Hutschiene 35 mm nach DIN EN 50022 |
| Höhe | 97 mm |
| Breite | 45 mm |
| Tiefe | 96 mm |
| einzuhaltender Abstand | |
| • bei Reihenmontage | |
| — rückwärts | 0 mm |
| — seitwärts | 0 mm |
| Anschlüsse/Klemmen | |
| Produktfunktion | |
| • abnehmbare Klemme für Hilfs- und Steuerstromkreis | Nein |
| Ausführung des elektrischen Anschlusses | |

| | |
|--|--|
| <ul style="list-style-type: none"> • für Hauptstromkreis • für Hilfs- und Steuerstromkreis | Schraubanschluss Schraubanschluss |
| Anordnung des elektrischen Anschlusses für Hauptstromkreis | frontseitig |
| Art der anschließbaren Leiterquerschnitte | |
| <ul style="list-style-type: none"> • für Hauptkontakte <ul style="list-style-type: none"> — eindrätig — mehrdrätig — feindrätig mit Aderendbearbeitung • bei AWG-Leitungen für Hauptkontakte | 2x (1 ... 2,5 mm ²), 2x (2,5 ... 6 mm ²) 2x (1 ... 2,5 mm ²), 2x (2,5 ... 6 mm ²) 2x (1 ... 2,5 mm ²), 2x (2,5 ... 6 mm ²) 2x (14 ... 10) |

Approbationen/Zertifikate

| allgemeine Produktzulassung | Konformitätserklärung | Prüfbescheinigungen |
|-----------------------------|-----------------------|---------------------|
|-----------------------------|-----------------------|---------------------|



[spezielle Prüfbescheinigungen](#)

| Schiffbau | sonstiges |
|-----------|-----------|
|-----------|-----------|



[sonstig](#)

[Umweltbestätigung](#)

[Bestätigungen](#)

| sonstiges |
|-----------|
|-----------|



Weitere Informationen

Information- and Downloadcenter (Kataloge, Broschüren,...)

<http://www.siemens.de/industrial-controls/catalogs>

Industry Mall (Online-Bestellsystem)

<https://mall.industry.siemens.com/mall/de/de/Catalog/product?mlfb=3RV1421-1JA10-Z X95>

CAX-Online-Generator

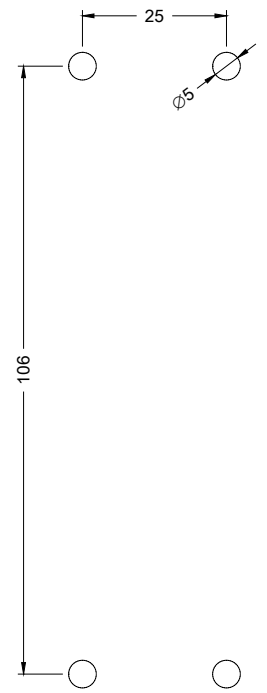
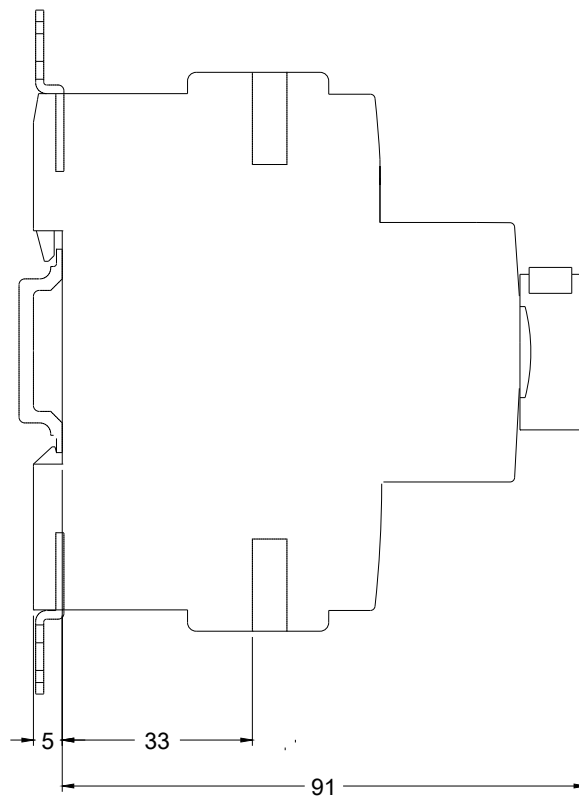
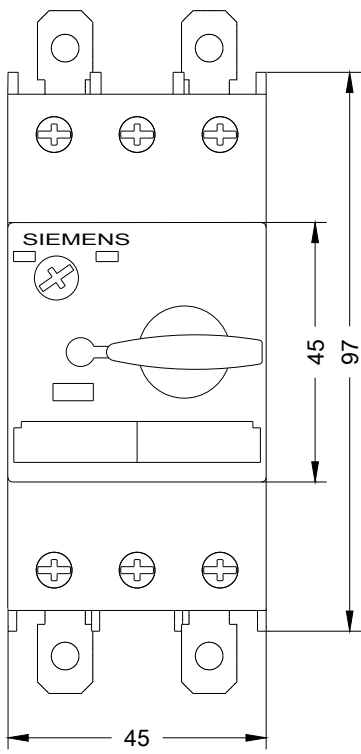
<http://support.automation.siemens.com/WW/CAXorder/default.aspx?lang=de&mlfb=3RV1421-1JA10-Z X95>

Service&Support (Handbücher, Betriebsanleitungen, Zertifikate, Kennlinien, FAQs,...)

<https://support.industry.siemens.com/cs/ww/de/ps/3RV1421-1JA10-Z X95>

Bilddatenbank (Produktfotos, 2D-Maßzeichnungen, 3D-Modelle, Geräteschaltpläne, EPLAN Makros, ...)

http://www.automation.siemens.com/bilddb/cax_de.aspx?mlfb=3RV1421-1JA10-Z X95&lang=de





letzte Änderung:

26.04.2017