



Leistungsschalter 3VA2 IEC Frame 250 Schaltvermögenklasse C
 $I_{cu}=110\text{kA}$ @ 415V 4-polig, Anlagenschutz ETU860, LSIG, $I_n=250\text{A}$
 Überlastschutz $I_r=100\text{A}\dots 250\text{A}$ Kurzschlusschutz $I_{sd}=0,6\dots 10 \times I_n$,
 $I_i=1,5\dots 10 \times I_n$ N-Leiterschutz einstellbar (OFF, 50%, 100%)
 Erdschlusschutz, abschaltbar $I_g=0,2\dots 1 \times I_n$ $t_g=0,05-0,8\text{s}$
 Schraubenflachanschluss Spannungsauslöser (STL) 220-250V DC;
 208-277V AC 1 Hilfsschalter HQ 1 Ausgelöst-Meldeschalter HQ 1
 Schutzauslösung-Meldeschalter

Ausführung	
Produkt-Markename	SETRON
Produkt-Bezeichnung	Kompaktleistungsschalter
Ausführung des Produkts	Anlagenschutz
Ausführung des Überstromauslösers	ETU860
Schutzfunktion des Überstromauslösers	LSIG
Polzahl	4
Ausführung des Hilfsauslösers	Spannungsauslöser (STL)
Ausführung des Hilfsschalters	1 Hilfsschalter + 1 Ausgelöst-Meldeschalter + 1 Schutzausl.-Meldeschalter HQ

Allgemeine technische Daten	
Bemessungsisolationsspannung U_i	800 V
Maximale Bemessungsbetriebsspannung U_e bei AC 50/60 Hz	690 V
Verlustwirkleistung / bei Bemessungsstrom / AC / in Betriebszustand / je Gerät	55 W
Lebensdauer im Mittel bei Bemessungslast / Anzahl der Betätigungen	20 000

Elektrische Lebensdauer (Schaltspiele) / bei AC-1 / bei 380/415 V 50/60 Hz	10 000
Elektrische Lebensdauer (Schaltspiele) / bei AC-1 / bei 690 V 50/60 Hz	1 000
N-pol Schutz nachrüstbar	Nein
Ausführung der Erdschlussüberwachung	Summenstrombildung L + N - Leiter
Produktfunktion	
• Kommunikationsfunktion	Ja
• Phasenausfallerkennung	Nein
• sonstige Messfunktion	Ja
Nettogewicht	3 100 g

Strom

Maximaler Bemessungsdauerstrom der Baugröße	250 A
Bemessungsdauerstrom I_u	250 A
Betriebsstrom	
• bei 40 °C	250 A
• bei 45 °C	250 A
• bei 50 °C	250 A
• bei 55 °C	240,625 A
• bei 60 °C	231,25 A
• bei 65 °C	221,875 A
• bei 70 °C	212,5 A

Schaltvermögen gemäß IEC 60947

Schaltvermögensklasse des Leistungsschalters	C
Ausschaltvermögen Grenzkurzschlussstrom (I_{cu})	
• bei 240 V	150 kA
• bei 415 V	110 kA
• bei 690 V	3 kA
Ausschaltvermögen Betriebskurzschlussstrom (I_{cs})	
• bei 240 V	150 kA
• bei 415 V	110 kA
• bei 690 V	3 kA
Einschaltvermögen Kurzschlussstrom (I_{cm})	
• bei 240 V	330 kA
• bei 415 V	242 kA
• bei 690 V	4,5 kA

Einstellbare Parameter

einstellbarer Ansprechwert Strom / I_r min.	0,4 A
einstellbarer Ansprechwert Strom / I_r max.	1 A
einstellbarer Ansprechwert Zeit / t_r min.	0,5
einstellbarer Ansprechwert Zeit / t_r max.	25

einstellbarer Ansprechwert Strom / I _{sd} min.	0,6 A
einstellbarer Ansprechwert Strom / I _{sd} max.	10 A
Kurzzeitverzögerung / Kennlinientype umschaltbar / I _{2t} =ON/OFF	Ja
einstellbarer Ansprechwert Zeit / t _{sd} min.	0,05 s
einstellbarer Ansprechwert Zeit / t _{sd} max.	0,5 s
einstellbarer Ansprechwert Zeit / t _{sd} min.	0,05 s
einstellbarer Ansprechwert Zeit / t _{sd} max.	0,5 s
einstellbarer Ansprechwert Strom / I _i min.	1,5 A
Erdschlusschutzfunktion G ein-/ausschaltbar	Ja
einstellbarer Ansprechwert Strom / I _g min.	0,2 A
einstellbarer Ansprechwert Strom / I _g max.	1 A
einstellbarer Ansprechwert Zeit / t _g min.	0,05 s
einstellbarer Ansprechwert Zeit / t _g max.	0,8 s
einstellbarer Ansprechwert Strom / bei G-Auslösung / bei I _{2t} -Kennlinie / min.	0,2 A
einstellbarer Ansprechwert Strom / bei G-Auslösung / bei I _{2t} -Kennlinie / max.	1 A

Mechanischer Aufbau

Höhe	181 mm
Breite	140 mm
Tiefe	107 mm

Anschlüsse

Anordnung des elektrischen Anschlusses / für Hauptstromkreis	vorderseitiger Anschluss
Ausführung des elektrischen Anschlusses / für Hauptstromkreis	Schraubenflachanschluss
Anschlussquerschnitt, Schraubenflachanschluss; Breite x Dicke; min.	13 x 1 mm
Anschlussquerschnitt, Schraubenflachanschluss; Breite x Dicke; max.	25 x 8,5

Hilfsstromkreis

Produktbestandteil	
<ul style="list-style-type: none"> • Unterspannungsauslöser 	Nein
<ul style="list-style-type: none"> • Spannungsauslöser 	Ja
<ul style="list-style-type: none"> • Unterspannungsauslöser mit voreilem Kontakt 	Nein
<ul style="list-style-type: none"> • Ausgelöstmelder 	Ja
Anzahl der Wechsler / für Hilfskontakte	3

Zubehör

Produkterweiterung / optional / Motorantrieb	Ja
Hersteller-Artikelnummer	
<ul style="list-style-type: none"> • des mitgelieferten Basisschalters 	3VA2225-7KQ42-0AA0

- der integrierten Hilfsschalter/Alarmschalter [3VA9988-0AA12](#)
- der integrierten Hilfsschalter/Alarmschalter [3VA9988-0AB12](#)
- der integrierten Hilfsschalter/Alarmschalter [3VA9988-0AB22](#)
- der integrierten Hilfsauslöser 3VA9688-0BL33

Umgebungsbedingungen

Schutzart IP / frontseitig	IP40
<ul style="list-style-type: none"> • Umgebungstemperatur / während Betrieb / minimal 	-25 °C
<ul style="list-style-type: none"> • Umgebungstemperatur / während Betrieb / maximal 	70 °C
<ul style="list-style-type: none"> • Umgebungstemperatur während der Lagerung / minimal 	-40 °C
<ul style="list-style-type: none"> • Umgebungstemperatur während der Lagerung / maximal 	80 °C

Approbationen Zertifikate

Betriebsmittelkennzeichen / nach DIN EN 81346-2 (neu)	Q
---	---

allgemeine Produktzulassung

EMV
(Elektromagnetische
Verträglichkeit)

Konformitätserklärung



[sonstig](#)



Prüfbescheinigungen

Schiffbau

[Typprüfbescheinigung/Werkszeugnis](#)

[sonstig](#)

[spezielle Prüfbescheinigungen](#)



Schiffbau

sonstiges



[sonstig](#)

Weitere Informationen

Information- and Downloadcenter (Kataloge, Broschüren,...)

<http://www.siemens.de/lowvoltage/kataloge>

Industry Mall (Online-Bestellsystem)

<https://mall.industry.siemens.com/mall/de/de/Catalog/product?mlfb=3VA2225-7KQ42-0KK0>

Service&Support (Handbücher, Betriebsanleitungen, Zertifikate, Kennlinien, FAQs,...)

<http://support.automation.siemens.com/WW/view/de/3VA2225-7KQ42-0KK0/all>

Bilddatenbank (Produktfotos, 2D-Maßzeichnungen, 3D-Modelle, Geräteschaltpläne, ...)

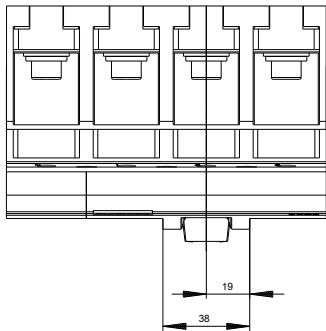
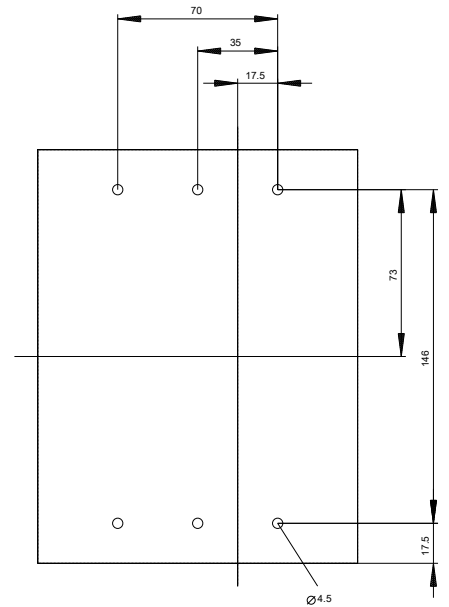
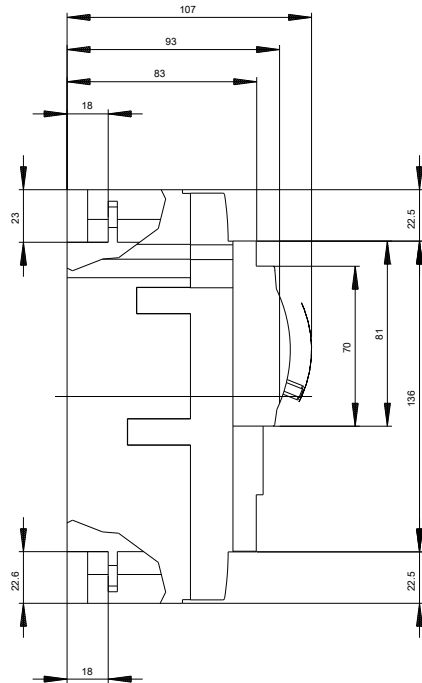
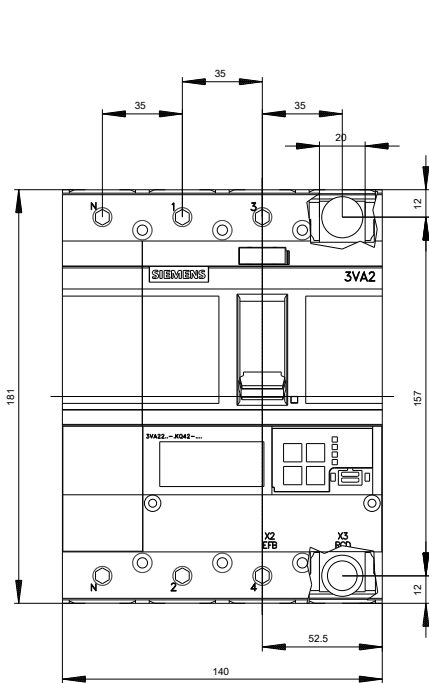
http://www.automation.siemens.com/bilddb/cax_de.aspx?mlfb=3VA2225-7KQ42-0KK0

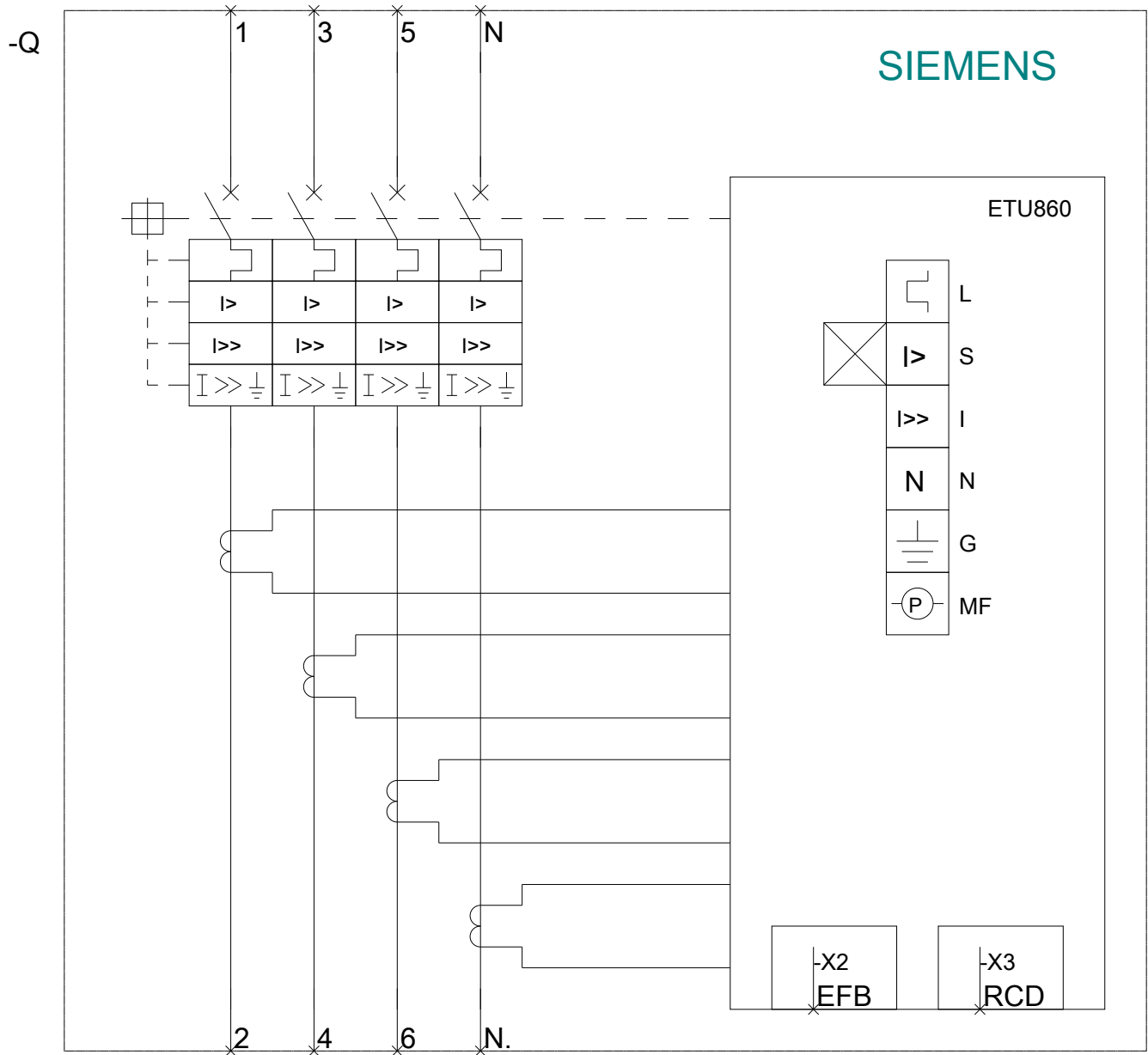
CAX-Online-Generator

<http://www.siemens.com/cax>

Ausschreibungstexte (Leistungsverzeichnisse)

<http://www.siemens.de/ausschreibungstexte>





letzte Änderung:

26.04.2017