

SIVACON, Erdbebenbausatz

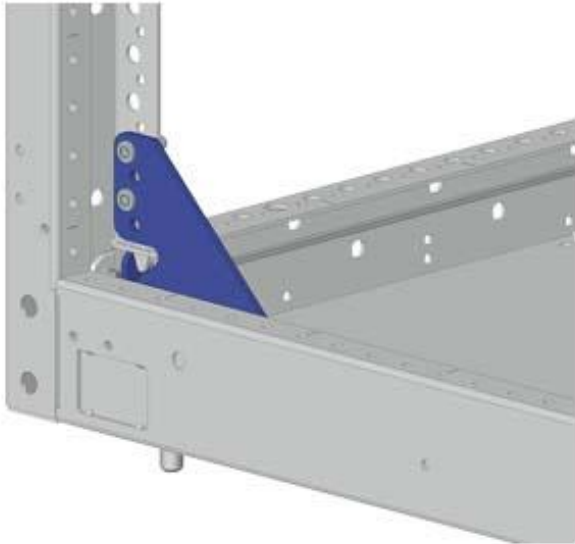


Abbildung ähnlich

Ausführung	
Produkt-Markename	SIVACON
Produkt-Bezeichnung	Erdbebenbausatz
Ausführung des Produkts	für die Stabilisierung der Eckverbindungen
Produktbestandteil	
• Lüftung	Nein
Mechanischer Aufbau	
Nettogewicht	8 000 g
Betriebsmittelkennzeichen	
• gemäß DIN EN 61346-2	U
• gemäß DIN EN 81346-2	UC

allgemeine Produktzulassung	EMV (Elektromagnetische Verträglichkeit)	Konformitätserklärung	Prüfbescheinigungen	sonstiges
--------------------------------	--	-----------------------	---------------------	-----------



[sonstig](#)



[spezielle  
Prüfbescheinigungen](#)

[sonstig](#)

## Weitere Informationen

**Information- and Downloadcenter (Kataloge, Broschüren,...)**

<http://www.siemens.de/lowvoltage/kataloge>

**Industry Mall (Online-Bestellsystem)**

<https://mall.industry.siemens.com/mall/de/de/Catalog/product?mlfb=8MF1000-2HA>

**Service&Support (Handbücher, Betriebsanleitungen, Zertifikate, Kennlinien, FAQs,...)**

<http://support.automation.siemens.com/WW/view/de/8MF1000-2HA/all>

**Bilddatenbank (Produktfotos, 2D-Maßzeichnungen, 3D-Modelle, Geräteschaltpläne, ...)**

[http://www.automation.siemens.com/bilddb/cax\\_de.aspx?mlfb=8MF1000-2HA](http://www.automation.siemens.com/bilddb/cax_de.aspx?mlfb=8MF1000-2HA)

**CAX-Online-Generator**

<http://www.siemens.com/cax>

**Ausschreibungstexte (Leistungsverzeichnisse)**

<http://www.siemens.de/ausschreibungstexte>

