



Leistungsschalter 3VA6 UL Frame 400 Schaltvermögenklasse C
 100kA @ 480V 4-polig, Anlagenschutz ETU556, LSI, In=250A
 Überlastschutz Ir=100A...250A Kurzschlusschutz Isd=0,6..10x In,
 li=1,5..12x In N-Leiterschutz einstellbar (OFF, bis 160%)
 Erdschlussalarm Meldung über EFB300 o. COM ohne Anschluss

Ausführung	
Produkt-Markename	SENTRON
Produkt-Bezeichnung	Kompaktleistungsschalter
Ausführung des Produkts	Anlagenschutz
Ausführung des Lastschalters / gemäß UL 489 / Heating, Air Conditioning, and Refrigeration-Leistungsschalter (HACR Typ)	Ja
Ausführung des Überstromauslösers	ETU556
Schutzfunktion des Überstromauslösers	LSI
Polzahl	4
Allgemeine technische Daten	
Bemessungsisolationsspannung Ui	600 V
Maximale Bemessungsbetriebsspannung Ue bei AC 50/60 Hz	600 V
Verlustwirkleistung / bei Bemessungsstrom / AC / in Betriebszustand / je Gerät	27,3 W
Verlustleistung / bei Bemessungsstrom / bei AC / je Phasenpol / in Betriebszustand	9,1 W
Lebensdauer im Mittel bei Bemessungslast / Anzahl der Betätigungen	15 000

Elektrische Lebensdauer (Schaltspiele) / bei AC-1 / bei 380/415 V 50/60 Hz	6 000
Elektrische Lebensdauer (Schaltspiele) / bei AC-1 / bei 690 V 50/60 Hz	4 000
elektrische Lebensdauer (Schaltspiele) / bei 480 V / bei 50/60 Hz	6 000
elektrische Lebensdauer (Schaltspiele) / bei 600 V / bei 50/60 Hz	6 000
N-pol Schutz nachrüstbar	Nein
Ausführung der Erdschlussüberwachung	Ohne
Produktfunktion	
• Kommunikationsfunktion	Ja
• sonstige Messfunktion	Nein

Strom

Kennzeichnung / gemäß UL 489 / 100%-rated breaker	Nein
Maximaler Bemessungsdauerstrom der Baugröße	400 A
Bemessungsdauerstrom I _u	250 A
Betriebsstrom	
• bei 40 °C	250 A
• bei 45 °C	250 A
• bei 50 °C	250 A
• bei 55 °C	250 A
• bei 65 °C	250 A
• bei 70 °C	250 A

Schaltvermögen gemäß IEC 60947

Schaltvermögensklasse des Leistungsschalters	C
Ausschaltvermögen Grenzkurzschlussstrom (I _{cu})	
• bei 240 V	150 kA
• bei 415 V	110 kA
• bei 690 V	5 kA
Ausschaltvermögen Betriebskurzschlussstrom (I _{cs})	
• bei 240 V	150 kA
• bei 415 V	110 kA
• bei 690 V	5 kA
Einschaltvermögen Kurzschlussstrom (I _{cm})	
• bei 240 V	330 kA
• bei 415 V	242 kA
• bei 690 V	7,5 kA

Schaltvermögen gemäß UL 489

Ausschaltvermögen Strom	
• bei 240 V	200 kA

• bei 480 Y/277 V	100 kA
• bei 480 V	100 kA
• bei 600 Y/347 V	35 kA
• bei 600 V	35 kA

Einstellbare Parameter

einstellbarer Ansprechwert Zeit / tr min.	0,5
einstellbarer Ansprechwert Zeit / tr max.	25
einstellbarer Ansprechwert Zeit / tsd min.	0,05 s
einstellbarer Ansprechwert Zeit / tsd max.	0,5 s
einstellbarer Ansprechwert Zeit / tsd min.	0,05 s
einstellbarer Ansprechwert Zeit / tsd max.	0,5 s
Ausführung des N-Leiterschutzes	einstellbar OFF; 20% bis 160%
Erdschlusschutzfunktion G ein-/ausschaltbar	Ja
Erdschlusschutzfunktion G / Kennlinientype umschaltbar / I2t=ON/OFF	Nein
einstellbarer Ansprechwert Zeit / tg min.	0,05 s
einstellbarer Ansprechwert Zeit / tg max.	0,8 s

Mechanischer Aufbau

Höhe [in]	9,8 in
Höhe	248 mm
Breite [in]	7,2 in
Breite	184 mm
Tiefe [in]	4,3 in
Tiefe	110 mm

Anschlüsse

Anordnung des elektrischen Anschlusses / für Hauptstromkreis	ohne Anschluss
Ausführung des elektrischen Anschlusses / für Hauptstromkreis	ohne

Hilfsstromkreis

Anzahl der Wechsler / für Hilfskontakte	0
---	---

Zubehör

Produktweiterung / optional / Motorantrieb	Ja
--	----

Umgebungsbedingungen

Schutzart IP / frontseitig	IP40
• Umgebungstemperatur / während Betrieb / minimal	-25 °C
• Umgebungstemperatur / während Betrieb / maximal	70 °C
• Umgebungstemperatur während der Lagerung / minimal	-40 °C

- Umgebungstemperatur während der Lagerung / maximal 80 °C

Approbationen Zertifikate

Betriebsmittelkennzeichen / nach DIN EN 81346-2 (neu) Q

Eignungsnachweis / als Zulassung für Marine (keine Kriegsschiffe) / Supplement SB Nein

allgemeine Produktzulassung	EMV (Elektromagnetische Verträglichkeit)	Konformitätserklärung	Schiffbau
-----------------------------	--	-----------------------	-----------



sonstiges

[sonstig](#)

Weitere Informationen

Information- and Downloadcenter (Kataloge, Broschüren,...)

<http://www.siemens.de/lowvoltage/kataloge>

Industry Mall (Online-Bestellsystem)

<https://mall.industry.siemens.com/mall/de/de/Catalog/product?mlfb=3VA6325-7JT41-0AA0>

Service&Support (Handbücher, Betriebsanleitungen, Zertifikate, Kennlinien, FAQs,...)

<http://support.automation.siemens.com/WW/view/de/3VA6325-7JT41-0AA0/all>

Bilddatenbank (Produktfotos, 2D-Maßzeichnungen, 3D-Modelle, Geräteschaltpläne, ...)

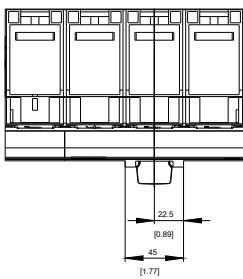
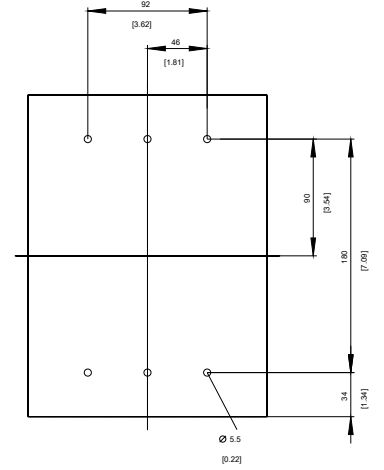
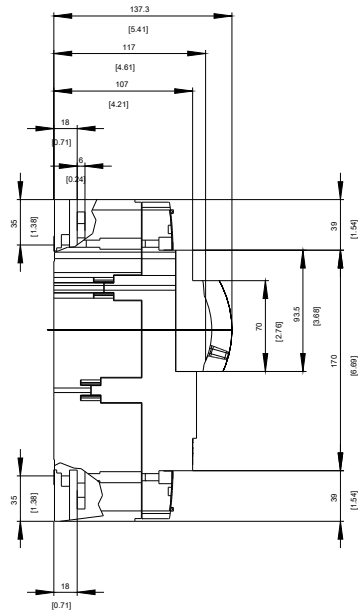
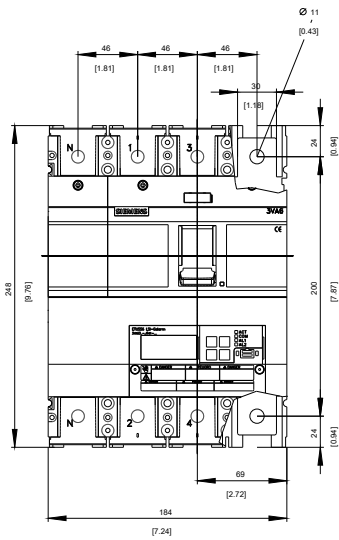
http://www.automation.siemens.com/bilddb/cax_de.aspx?mlfb=3VA6325-7JT41-0AA0

CAX-Online-Generator

<http://www.siemens.com/cax>

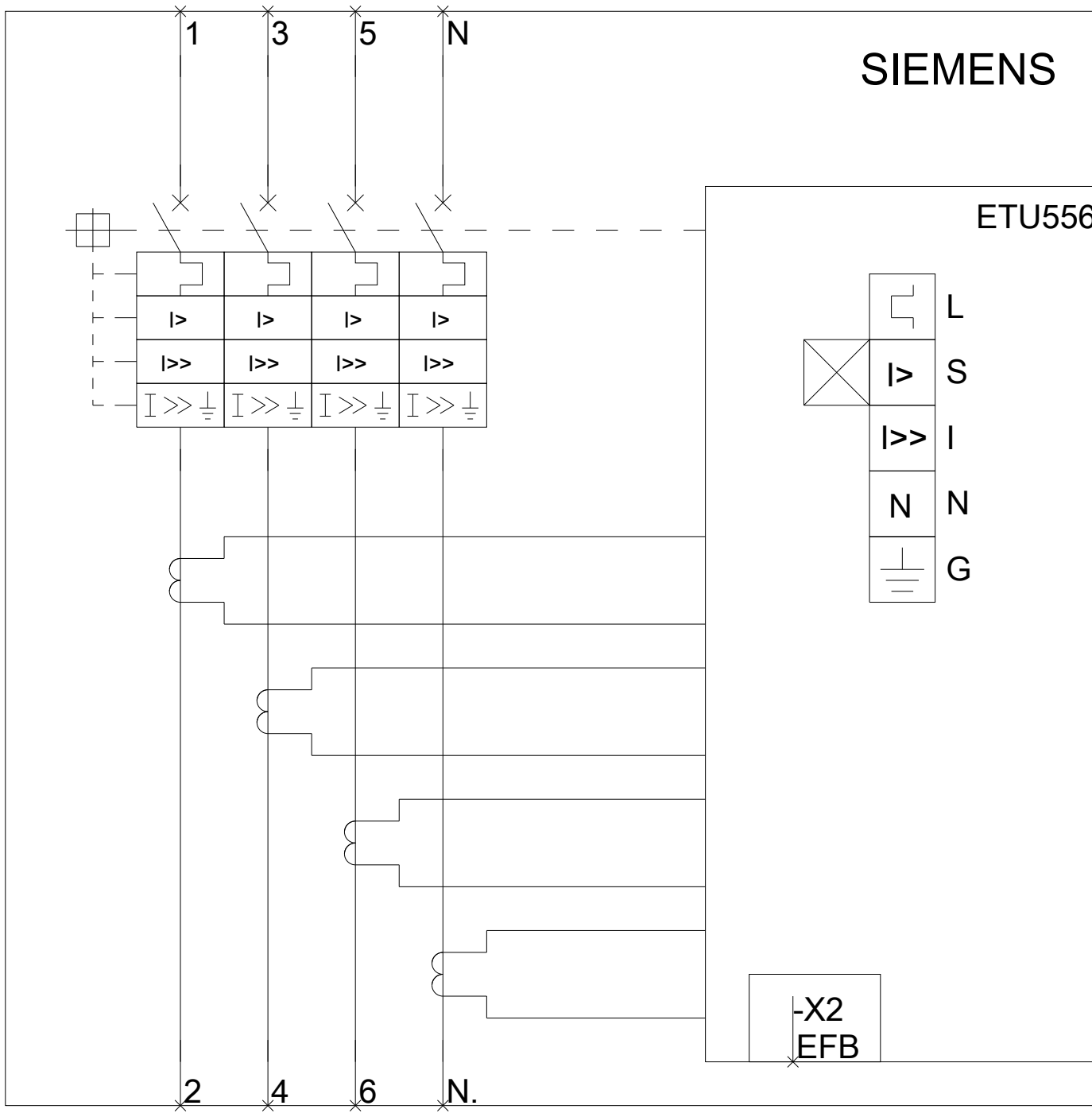
Ausschreibungstexte (Leistungsverzeichnisse)

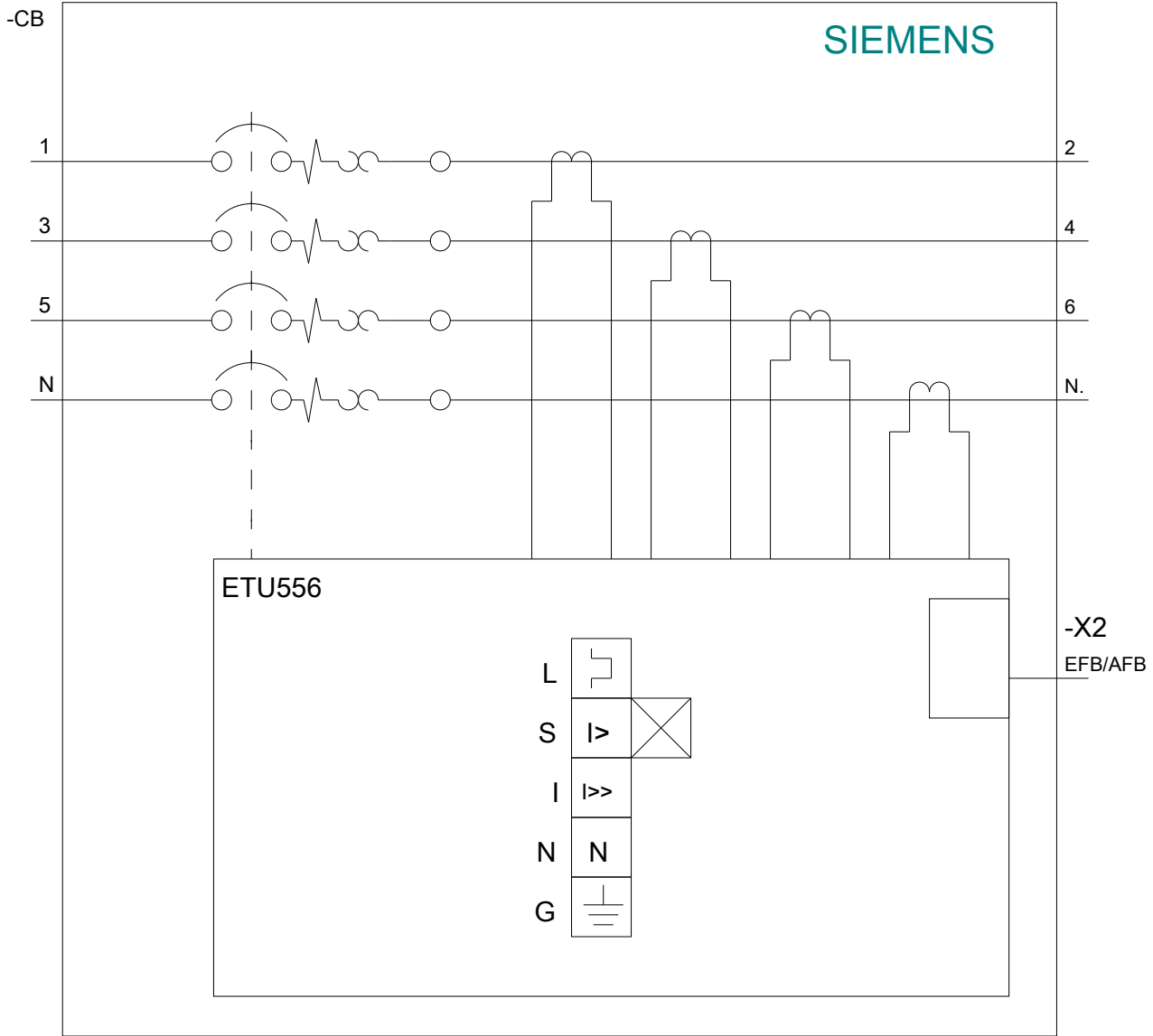
<http://www.siemens.de/ausschreibungstexte>



-Q

SIEMENS





letzte Änderung:

30.03.2017