

zusammengebauter Hebel aus Stahl (wie Drehantriebe) zum Einschalten von 3VL Leistungsschalter



Ausführung	
Produkt-Markename	SETRON
Produkt-Bezeichnung	Hebel fuer Max Flex
Zubehör	
Zubehör	Zubehoer fuer VL800UL

allgemeine Produktzulassung	EMV (Elektromagnetische Verträglichkeit)	Prüfbescheinigungen	Schiffbau
-----------------------------	--	---------------------	-----------

[sonstig](#)



[spezielle  
Prüfbescheinigungen](#)  
[n](#)



Schiffbau	sonstiges
-----------	-----------



RINA



RMRS

[Umweltbestätigung](#)

[Bestätigungen](#)

[sonstig](#)

## Weitere Informationen

**Information- and Downloadcenter (Kataloge, Broschüren,...)**

<http://www.siemens.de/lowvoltage/kataloge>

**Industry Mall (Online-Bestellsystem)**

<https://mall.industry.siemens.com/mall/de/de/Catalog/product?mlfb=3VL9600-3JP21>

**Service&Support (Handbücher, Betriebsanleitungen, Zertifikate, Kennlinien, FAQs,...)**

<http://support.automation.siemens.com/WW/view/de/3VL9600-3JP21/all>

**Bilddatenbank (Produktfotos, 2D-Maßzeichnungen, 3D-Modelle, Geräteschaltpläne, ...)**

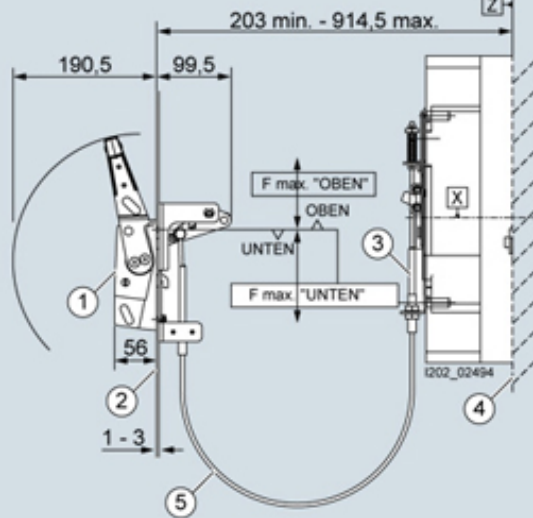
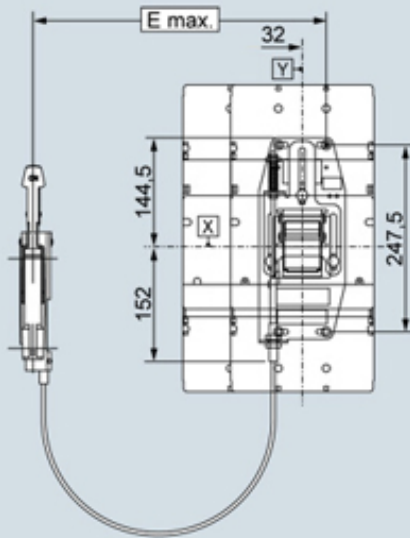
[http://www.automation.siemens.com/bilddb/cax\\_de.aspx?mlfb=3VL9600-3JP21](http://www.automation.siemens.com/bilddb/cax_de.aspx?mlfb=3VL9600-3JP21)

**CAX-Online-Generator**

<http://www.siemens.com/cax>

**Ausschreibungstexte (Leistungsverzeichnisse)**

<http://www.siemens.de/ausschreibungstexte>



- ① Handhabe Metall
- ② Montagefläche Handhabe
- ③ Max-Flex-Antrieb
- ④ Montageebene
- ⑤ Seilzug

Schrank- tiefe mm	E max.		Schrank- tiefe mm	F max.			
	3VL9600-3JQ31 Länge 900 mm	3VL9600-3JQ41 Länge 1200 mm		3VL9600-3JQ31 Länge 900 mm	3VL9600-3JQ41 Länge 1200 mm		
				OBEN	UNTEN	OBEN	UNTEN
203	10,7	22,7	203	106,5	393,5	406,5	686
254	10,5	22,6	254	132	381	419	686
305	10	22,3	305	152,5	373,5	432	680
406,5	7,9	21,3	406,5	114,5	360,5	419	673
457	6,1	20,5	457	86,5	325	406,5	647,5
508	3,2	19,6	508	15	254	393,5	622,5
609,5	--	16,9	609,5	--	--	355,5	571,5
762	--	9,9	762	--	--	221	442