



Leistungsschalter 3VA1 IEC Frame 100 Schaltvermögenklasse S
 $I_{cu}=36kA @ 415V$ 3-polig, Anlagenschutz TM210, FTFM, $I_n=80A$
 Überlastschutz $I_r=80A$ fest eingestellt Kurzschlussschutz $I_i=10 \times I_n$
 Klemmenanschluss Spannungsauslöser (STL) 110-127V DC, AC
 50/60Hz 2 Hilfsschalter HQ

Ausführung	
Produkt-Markename	SENTRON
Produkt-Bezeichnung	Kompaktleistungsschalter
Ausführung des Produkts	Anlagenschutz
Ausführung des Überstromauslösers	TM210
Schutzfunktion des Überstromauslösers	LI
Polzahl	3
Ausführung des Hilfsauslösers	Spannungsauslöser (STL)
Ausführung des Hilfsschalters	2 Hilfsschalter HQ
Allgemeine technische Daten	
Bemessungsisolationsspannung U_i	800 V
Maximale Bemessungsbetriebsspannung U_e bei AC 50/60 Hz	690 V
Maximale Bemessungsbetriebsspannung U_e bei DC	500 V
Lebensdauer im Mittel bei Bemessungslast / Anzahl der Betätigungen	15 000
Elektrische Lebensdauer (Schaltspiele) / bei AC-1 / bei 380/415 V 50/60 Hz	8 000
N-pol Schutz nachrüstbar	Nein

Ausführung der Erdschlussüberwachung	Ohne
Produktfunktion	
• Kommunikationsfunktion	Nein
• Phasenausfallerkennung	Nein
• sonstige Messfunktion	Nein
Nettogewicht	1,05 kg

Strom	
Maximaler Bemessungsdauerstrom der Baugröße	100 A
Bemessungsdauerstrom I_u	80 A
Betriebsstrom	
• bei 40 °C	80 A
• bei 45 °C	80 A
• bei 50 °C	80 A
• bei 55 °C	76,8 A
• bei 60 °C	75,2 A
• bei 65 °C	73,6 A
• bei 70 °C	72 A

Schaltvermögen gemäß IEC 60947	
Schaltvermögensklasse des Leistungsschalters	S
Ausschaltvermögen Grenzkurzschlussstrom (I_{cu})	
• bei 240 V	55 kA
• bei 415 V	36 kA
• bei 440 V	25 kA
• bei 690 V	7 kA
Ausschaltvermögen Betriebskurzschlussstrom (I_{cs})	
• bei 240 V	55 kA
• bei 415 V	36 kA
• bei 440 V	25 kA
• bei 690 V	5 kA
Einschaltvermögen Kurzschlussstrom (I_{cm})	
• bei 240 V	121 kA
• bei 415 V	75,6 kA
• bei 440 V	52,5 kA
• bei 690 V	11,9 kA

Einstellbare Parameter	
einstellbarer Ansprechwert Strom / I_r min.	80 A
einstellbarer Ansprechwert Strom / I_r max.	80 A
einstellbarer Ansprechwert Zeit / t_r min.	1
einstellbarer Ansprechwert Zeit / t_r max.	1
Kurzzeitverzögerung / Kennlinientype umschaltbar / $I_2t=ON/OFF$	Nein

einstellbarer Ansprechwert Strom / li min.	800 A
einstellbarer Ansprechwert Strom / li max.	800 A
Mechanischer Aufbau	
Höhe	130 mm
Breite	76,2 mm
Tiefe	70 mm
Anschlüsse	
Anordnung des elektrischen Anschlusses / für Hauptstromkreis	vorderseitiger Anschluss
Ausführung des elektrischen Anschlusses / für Hauptstromkreis	Rahmenklemme
Anschlussquerschnitt, Rundleiterklemme Cu; mehrdrähtig	1 x (1,5 - 70 mm ²)
Hilfsstromkreis	
Produktbestandteil	
• Unterspannungsauslöser	Nein
• Spannungsauslöser	Ja
• Unterspannungsauslöser mit voreilendem Kontakt	Nein
• Auslöstmelder	Nein
Anzahl der Wechsler / für Hilfskontakte	2
Zubehör	
Produkterweiterung / optional / Motorantrieb	Nein
Hersteller-Artikelnummer	
• des mitgelieferten Basisschalters	3VA1080-4ED36-0AA0
• der integrierten Hilfsschalter/Alarmschalter	3VA9988-0AA12
• der integrierten Hilfsauslöser	3VA9688-0BL32
Umgebungsbedingungen	
Schutzart IP / frontseitig	IP40
• Umgebungstemperatur / während Betrieb / minimal	-25 °C
• Umgebungstemperatur / während Betrieb / maximal	70 °C
• Umgebungstemperatur während der Lagerung / minimal	-40 °C
• Umgebungstemperatur während der Lagerung / maximal	80 °C
Approbationen Zertifikate	
Betriebsmittelkennzeichen / nach DIN EN 81346-2 (neu)	Q

allgemeine Produktzulassung	EMV (Elektromagnetische Verträglichkeit)	Konformitätserklärung
-----------------------------	--	-----------------------



[sonstig](#)



Prüfbescheinigungen	Schiffbau
---------------------	-----------

[Typprüfbescheinigung/Werkszeugnis](#)

[sonstig](#)

[spezielle
Prüfbescheinigungen](#)



GL

Schiffbau	sonstiges
-----------	-----------



[sonstig](#)

Weitere Informationen

Information- and Downloadcenter (Kataloge, Broschüren,...)

<http://www.siemens.de/lowvoltage/kataloge>

Industry Mall (Online-Bestellsystem)

<https://mall.industry.siemens.com/mall/de/de/Catalog/product?mlfb=3VA1080-4ED36-0JC0>

Service&Support (Handbücher, Betriebsanleitungen, Zertifikate, Kennlinien, FAQs,...)

<http://support.automation.siemens.com/WW/view/de/3VA1080-4ED36-0JC0/all>

Bilddatenbank (Produktfotos, 2D-Maßzeichnungen, 3D-Modelle, Geräteschaltpläne, ...)

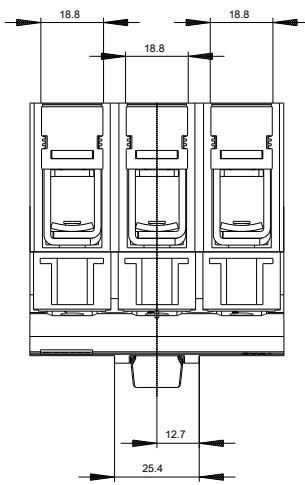
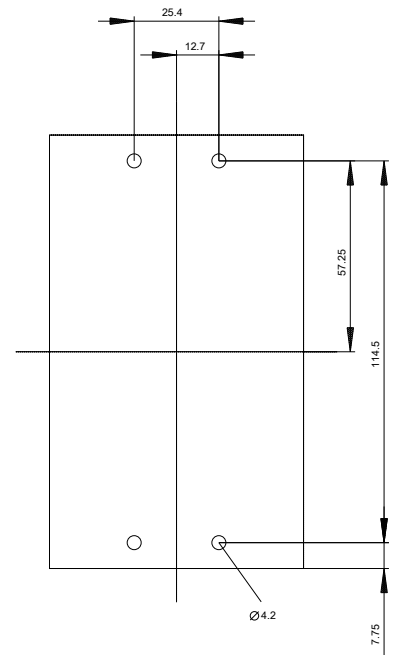
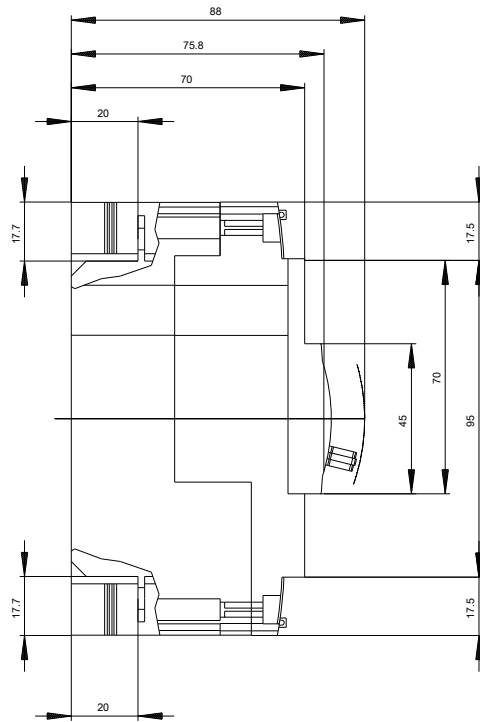
http://www.automation.siemens.com/bilddb/cax_de.aspx?mlfb=3VA1080-4ED36-0JC0

CAX-Online-Generator

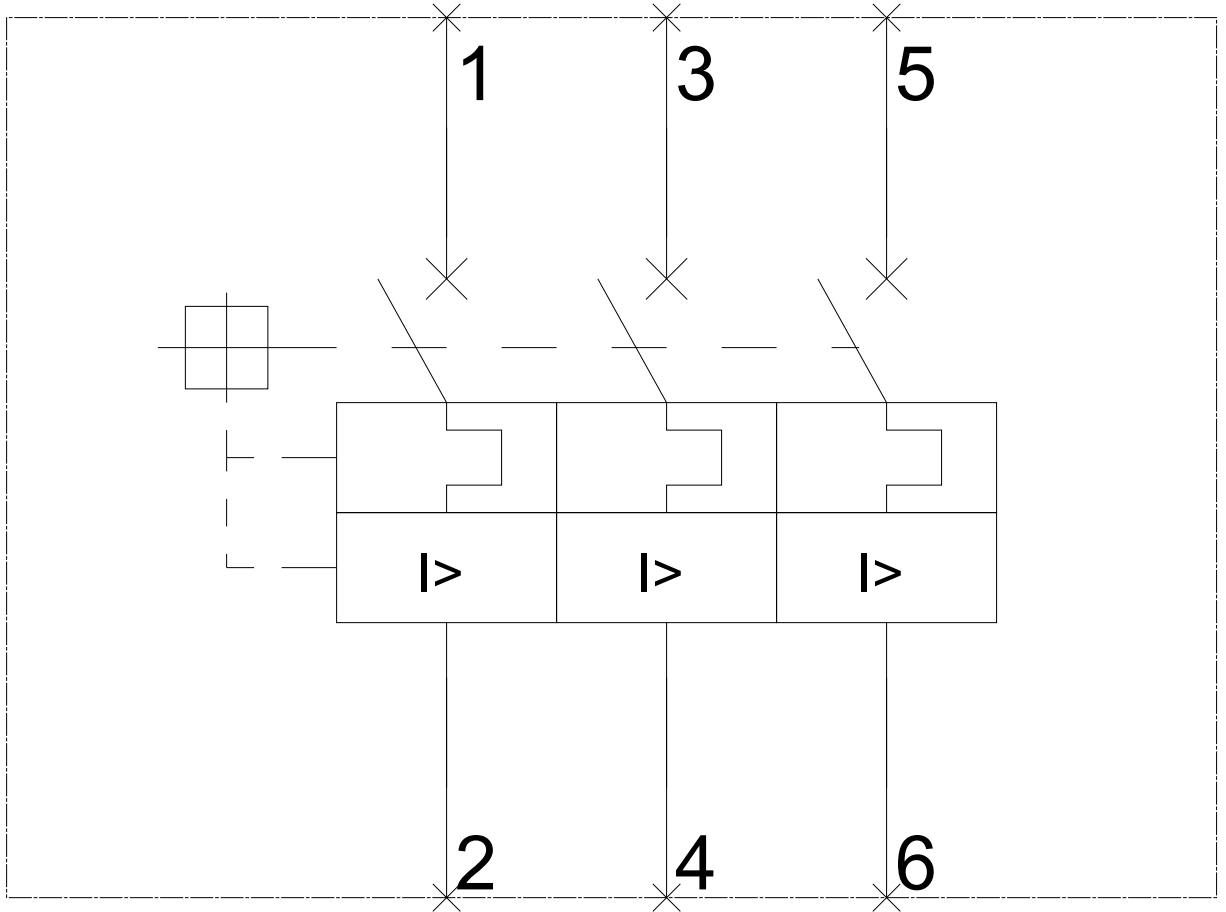
<http://www.siemens.com/cax>

Ausschreibungstexte (Leistungsverzeichnisse)

<http://www.siemens.de/ausschreibungstexte>



-Q



letzte Änderung:

30.04.2017