

Leistungsschalter 3VA6 UL Frame 250 Schaltvermögenklasse L  
 150kA @ 480V 3-polig, Anlagenschutz ETU850, LSI, In=250A  
 Überlastschutz Ir=100A...250A Kurzschlusschutz Isd=0,6..10x In,  
 li=1,5..10x In N-Leiterschutz optional mit externem Stromwandler, bis  
 160% ohne Anschluss



Ausführung	
Produkt-Markename	SENTRON
Produkt-Bezeichnung	Kompaktleistungsschalter
Ausführung des Produkts	Anlagenschutz
Ausführung des Lastschalters / gemäß UL 489 / Heating, Air Conditioning, and Refrigeration-Leistungsschalter (HACR Typ)	Ja
Ausführung des Überstromauslösers	ETU850
Schutzfunktion des Überstromauslösers	LSI
Polzahl	3

Allgemeine technische Daten	
Bemessungsisolationsspannung Ui	600 V
Maximale Bemessungsbetriebsspannung Ue bei AC 50/60 Hz	600 V
Verlustwirkleistung / bei Bemessungsstrom / AC / in Betriebszustand / je Gerät	42 W
Verlustleistung / bei Bemessungsstrom / bei AC / je Phasenpol / in Betriebszustand	14 W
Lebensdauer im Mittel bei Bemessungslast / Anzahl der Betätigungen	20 000

Elektrische Lebensdauer (Schaltspiele) / bei AC-1 / bei 380/415 V 50/60 Hz	6 000
Elektrische Lebensdauer (Schaltspiele) / bei AC-1 / bei 690 V 50/60 Hz	3 000
elektrische Lebensdauer (Schaltspiele) / bei 480 V / bei 50/60 Hz	6 000
elektrische Lebensdauer (Schaltspiele) / bei 600 V / bei 50/60 Hz	7 500
N-pol Schutz nachrüstbar	Ja
Ausführung der Erdschlussüberwachung	Ohne
Produktfunktion	
• Kommunikationsfunktion	Ja
• sonstige Messfunktion	Ja

### Strom

Kennzeichnung / gemäß UL 489 / 100%-rated breaker	Nein
Maximaler Bemessungsdauerstrom der Baugröße	250 A
Bemessungsdauerstrom I <sub>u</sub>	250 A
Betriebsstrom	
• bei 40 °C	250 A
• bei 45 °C	250 A
• bei 50 °C	250 A
• bei 55 °C	250 A
• bei 60 °C	237,5 A
• bei 65 °C	245 A
• bei 70 °C	277 A

### Schaltvermögen gemäß IEC 60947

Schaltvermögensklasse des Leistungsschalters	L
Ausschaltvermögen Grenzkurzschlussstrom (I <sub>cu</sub> )	
• bei 240 V	200 kA
• bei 415 V	150 kA
• bei 690 V	3 kA
Ausschaltvermögen Betriebskurzschlussstrom (I <sub>cs</sub> )	
• bei 240 V	200 kA
• bei 415 V	150 kA
• bei 690 V	3 kA
Einschaltvermögen Kurzschlussstrom (I <sub>cm</sub> )	
• bei 240 V	440 kA
• bei 415 V	330 kA
• bei 690 V	4,5 kA

### Schaltvermögen gemäß UL 489

Ausschaltvermögen Strom	
-------------------------	--

- bei 240 V 200 kA
- bei 480 Y/277 V 150 kA
- bei 480 V 150 kA
- bei 600 Y/347 V 50 kA

#### Einstellbare Parameter

einstellbarer Ansprechwert Strom / I <sub>r</sub> min.	100 A
einstellbarer Ansprechwert Strom / I <sub>r</sub> max.	250 A
einstellbarer Ansprechwert Zeit / t <sub>r</sub> min.	0,5
einstellbarer Ansprechwert Zeit / t <sub>r</sub> max.	13
einstellbarer Ansprechwert Strom / I <sub>sd</sub> min.	150 A
einstellbarer Ansprechwert Strom / I <sub>sd</sub> max.	2 500 A
einstellbarer Ansprechwert Zeit / t <sub>sd</sub> min.	0,05 s
einstellbarer Ansprechwert Zeit / t <sub>sd</sub> max.	0,5 s
einstellbarer Ansprechwert Zeit / t <sub>sd</sub> min.	0,05 s
einstellbarer Ansprechwert Zeit / t <sub>sd</sub> max.	0,5 s
einstellbarer Ansprechwert Strom / I <sub>i</sub> min.	375 A
einstellbarer Ansprechwert Strom / I <sub>i</sub> max.	2 500 A
Ausführung des N-Leiterschutzes	Ohne
Erdschlussschutzfunktion G / Kennlinientype umschaltbar / I <sub>2t</sub> =ON/OFF	Nein

#### Mechanischer Aufbau

Höhe [in]	7,8 in
Höhe	198 mm
Breite [in]	4,1 in
Breite	105 mm
Tiefe [in]	3,4 in
Tiefe	86 mm

#### Anschlüsse

Anordnung des elektrischen Anschlusses / für Hauptstromkreis	ohne Anschluss
Ausführung des elektrischen Anschlusses / für Hauptstromkreis	ohne

#### Hilfsstromkreis

Anzahl der Wechsler / für Hilfskontakte	0
---	---

#### Zubehör

Produktweiterung / optional / Motorantrieb	Ja
--	----

#### Umgebungsbedingungen

Schutzart IP / frontseitig	IP40
<ul style="list-style-type: none"> <li>• Umgebungstemperatur / während Betrieb / minimal</li> </ul>	-25 °C

- Umgebungstemperatur / während Betrieb / maximal 70 °C
- Umgebungstemperatur während der Lagerung / minimal -40 °C
- Umgebungstemperatur während der Lagerung / maximal 80 °C

#### Approbationen Zertifikate

Betriebsmittelkennzeichen / nach DIN EN 81346-2 (neu)	Q
Eignungsnachweis / als Zulassung für Marine (keine Kriegsschiffe) / Supplement SB	Nein

allgemeine Produktzulassung	EMV (Elektromagnetische Verträglichkeit)	Konformitätserklärung	Schiffbau
-----------------------------	--	-----------------------	-----------



CSA



UL



RCM



EG-Konf.



ABS

#### sonstiges

[sonstig](#)

#### Weitere Informationen

##### Information- and Downloadcenter (Kataloge, Broschüren,...)

<http://www.siemens.de/lowvoltage/kataloge>

##### Industry Mall (Online-Bestellsystem)

<https://mall.industry.siemens.com/mall/de/de/Catalog/product?mlfb=3VA6225-8KP31-0AA0>

##### Service&Support (Handbücher, Betriebsanleitungen, Zertifikate, Kennlinien, FAQs,...)

<http://support.automation.siemens.com/WW/view/de/3VA6225-8KP31-0AA0/all>

##### Bilddatenbank (Produktfotos, 2D-Maßzeichnungen, 3D-Modelle, Geräteschaltpläne, ...)

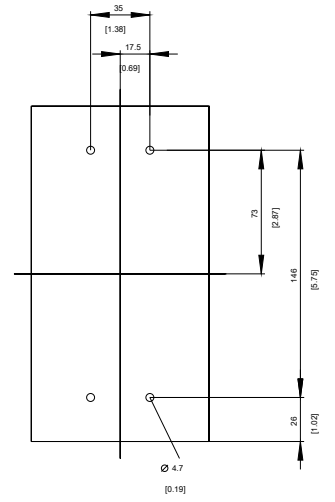
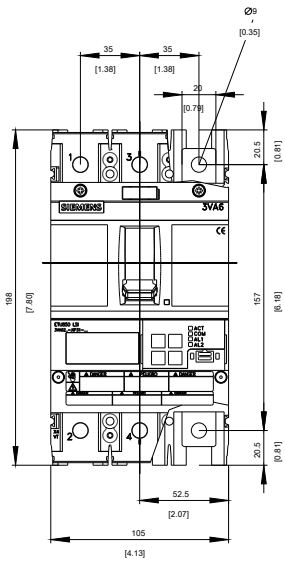
[http://www.automation.siemens.com/bilddb/cax\\_de.aspx?mlfb=3VA6225-8KP31-0AA0](http://www.automation.siemens.com/bilddb/cax_de.aspx?mlfb=3VA6225-8KP31-0AA0)

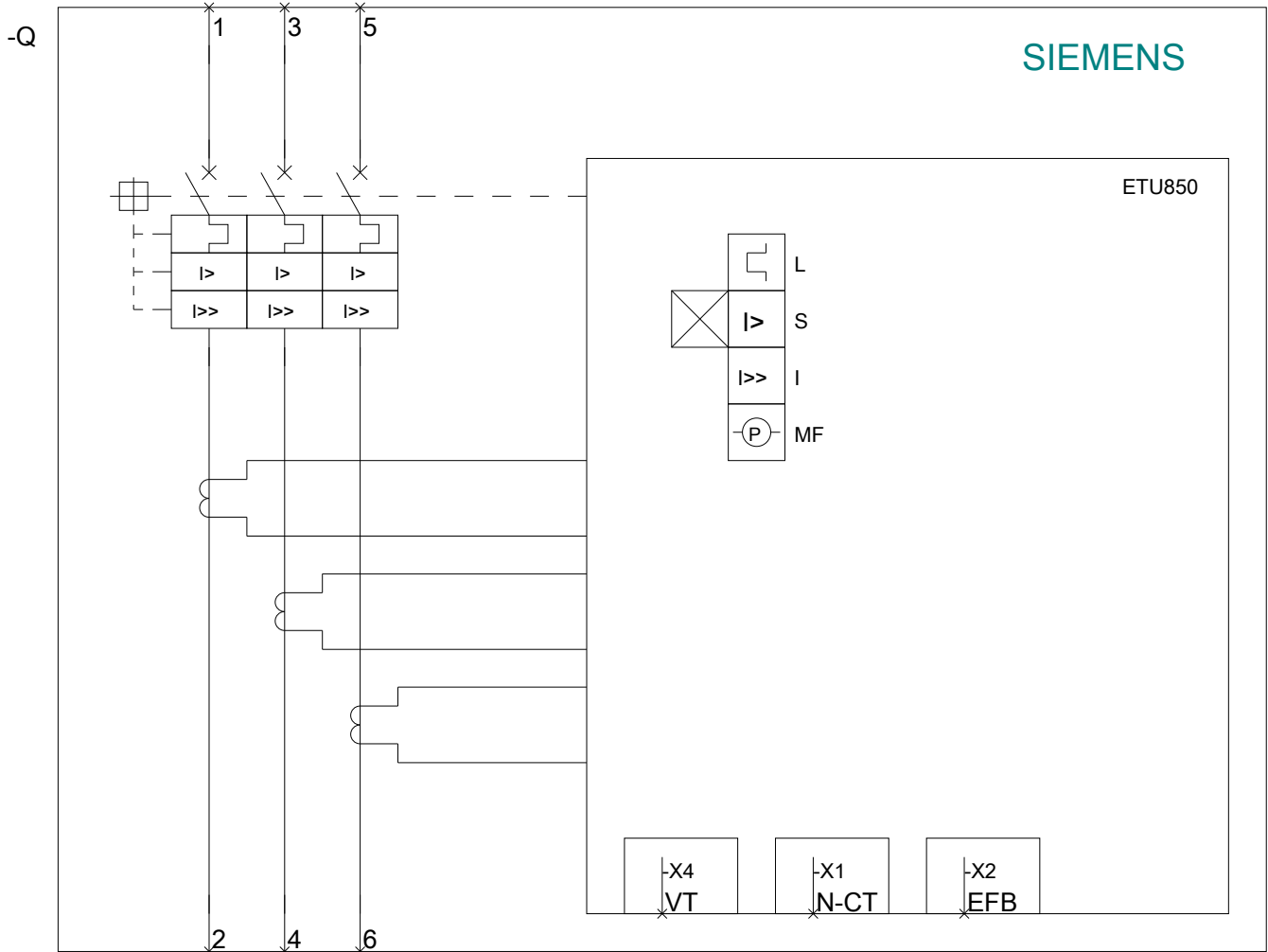
##### CAX-Online-Generator

<http://www.siemens.com/cax>

##### Ausschreibungstexte (Leistungsverzeichnisse)

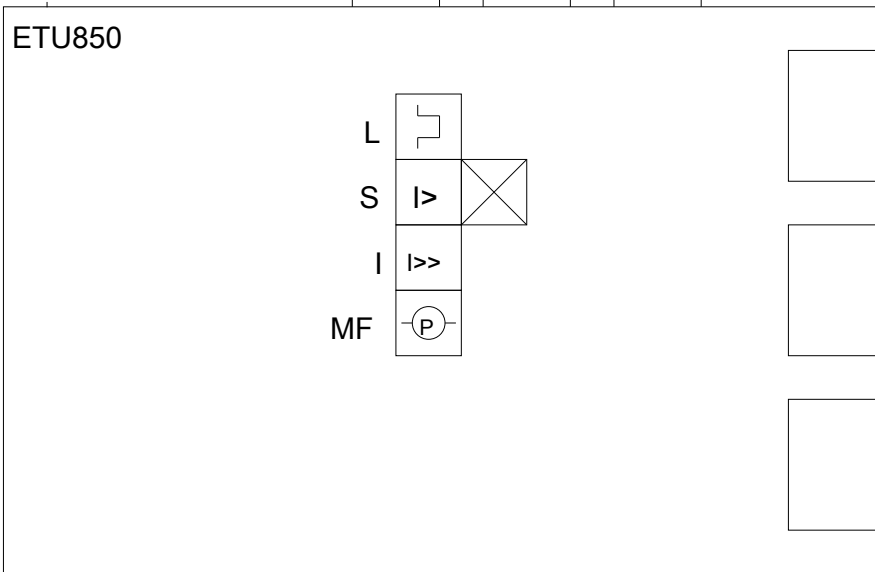
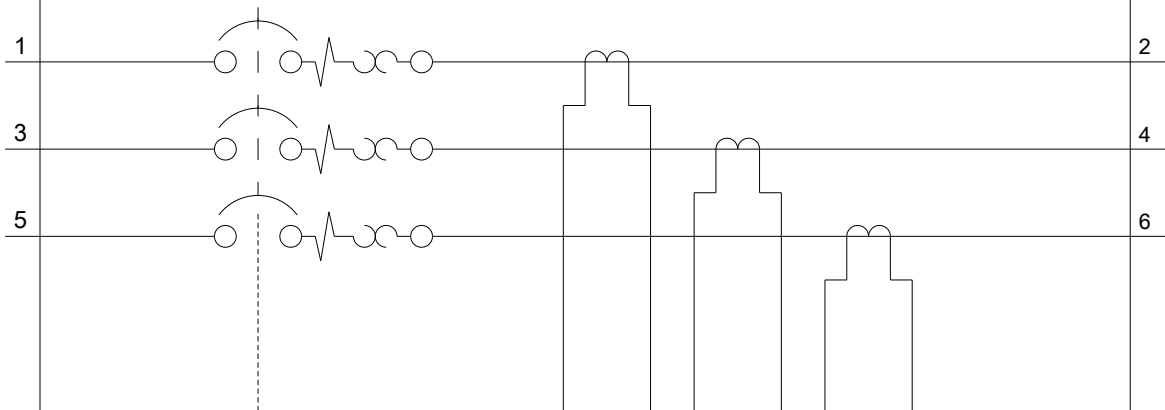
<http://www.siemens.de/ausschreibungstexte>





-CB

SIEMENS



letzte Änderung:

28.03.2017