

Knebelschalter beleuchtbar, 22 mm, rund, Kunststoff, schwarz, Knebel kurz, 2 Schaltstellungen O-I, verrastend, Schaltwinkel 90°, 10:30h/13:30h, Z = 50-fach verpackt



Abbildung ähnlich

| | |
|------------------------|----------------|
| Produkt-Markename | SIRIUS ACT |
| Produkt-Bezeichnung | Knebelschalter |
| Produkttyp-Bezeichnung | 3SU1 |

Gehäuse

| | |
|---------------------------|---|
| Anzahl der Befehlsstellen | 1 |
|---------------------------|---|

Betätigungselement

| | |
|--|---------------------------------|
| Ausführung des Betätigungselements | Knebel, kurze schwarze Handhabe |
| Funktionsweise des Betätigungselements | verrastend, 90° (10:30h/13:30h) |
| Produkterweiterung optional Leuchtmittel | Ja |
| Farbe des Betätigungselements | schwarz |
| Material des Betätigungselements | Kunststoff |
| Form des Betätigungselements | Knebel |
| Außendurchmesser des Betätigungselements | 32,3 mm |
| Anzahl der Schaltstellungen | 2 |
| Schaltwinkel | |
| • nach rechts | 90° |

Frontring

| | |
|------------------------------|------------|
| Produktbestandteil Frontring | Ja |
| Ausführung des Frontrings | standard |
| Material des Frontrings | Kunststoff |
| Farbe des Frontrings | schwarz |

Allgemeine technische Daten

| | |
|--|---|
| Schutzart IP | IP66, IP67, IP69(IP69K) |
| Schutzart NEMA | NEMA 1, 2, 3, 3R, 4, 4X, 12 |
| Schwingfestigkeit | <ul style="list-style-type: none"> gemäß IEC 60068-2-6 für Bahnanwendungen gemäß DIN EN 61373 |
| Schalthäufigkeit maximal | 1 800 1/h |
| mechanische Lebensdauer (Schaltspiele) | <ul style="list-style-type: none"> typisch |
| Betriebsmittelkennzeichen | <ul style="list-style-type: none"> gemäß DIN EN 61346-2 gemäß DIN EN 81346-2 |

Sicherheitsrelevante Kenngrößen

| | |
|--|--|
| B10-Wert | <ul style="list-style-type: none"> bei hoher Anforderungsrate gemäß SN 31920 |
| Anteil gefahrbringender Ausfälle | <ul style="list-style-type: none"> bei niedriger Anforderungsrate gemäß SN 31920 bei hoher Anforderungsrate gemäß SN 31920 |
| Ausfallrate [FIT] | <ul style="list-style-type: none"> bei niedriger Anforderungsrate gemäß SN 31920 |
| T1-Wert für Proof-Test Intervall oder Gebrauchsdauer gemäß IEC 61508 | |

Umgebungsbedingungen

| | |
|---|---|
| Umgebungstemperatur | <ul style="list-style-type: none"> während Betrieb während Lagerung |
| Umweltkategorie während Betrieb gemäß IEC 60721 | |




Einbau/ Befestigung/ Abmessungen

| | |
|--|---------|
| Höhe | 32,3 mm |
| Breite | 32,3 mm |
| Form der Einbauöffnung | rund |
| Einbaudurchmesser | 22,3 mm |
| positive Toleranz des Einbaudurchmessers | 0,4 mm |
| Einbauhöhe | 28,8 mm |
| Einbaubreite | 32,3 mm |

Einbautiefe

25,4 mm

Approbationen/Zertifikate

| allgemeine Produktzulassung | Konformitätserklärung | Prüfbescheinigungen | sonstiges |
|--|---|---|---|
|  CSA |  UL |  EG-Konf. | Werksbescheinigungen Bestätigungen |

Weitere Informationen

Information- and Downloadcenter (Kataloge, Broschüren,...)

<http://www.siemens.de/industrial-controls/catalogs>

Industry Mall (Online-Bestellsystem)

<https://mall.industry.siemens.com/mall/de/de/Catalog/product?mlfb=3SU1002-2BF10-0AA0-Z X90>

CAX-Online-Generator

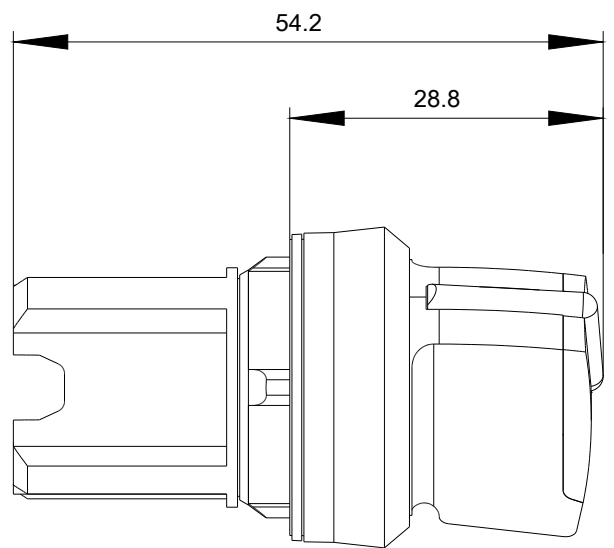
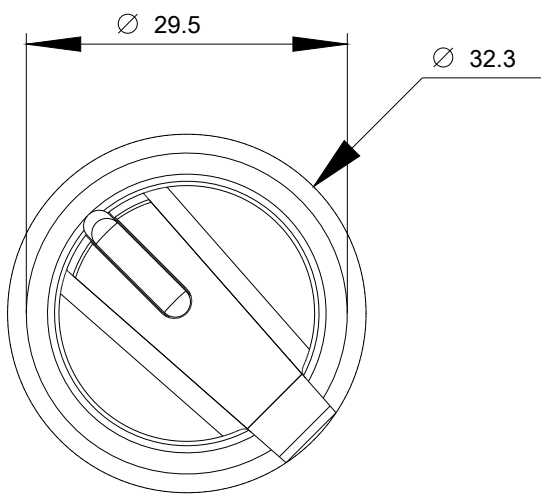
<http://support.automation.siemens.com/WW/CAXorder/default.aspx?lang=de&mlfb=3SU1002-2BF10-0AA0-Z X90>

Service&Support (Handbücher, Betriebsanleitungen, Zertifikate, Kennlinien, FAQs,...)

<https://support.industry.siemens.com/cs/ww/de/ps/3SU1002-2BF10-0AA0-Z X90>

Bilddatenbank (Produktfotos, 2D-Maßzeichnungen, 3D-Modelle, Geräteschaltpläne, EPLAN Makros, ...)

http://www.automation.siemens.com/bilddb/cax_de.aspx?mlfb=3SU1002-2BF10-0AA0-Z X90&lang=de



letzte Änderung:

07.04.2017